

お客様 各位

メンテナンスマニュアルのご利用について

- 本メンテナンスマニュアルを利用しての修理や調整に伴う事故や破損、またはそれに伴う損害請求や第三者からの賠償請求については、当社は一切の責任を負いかねますのでご了承ください。
- このメンテナンスマニュアルは難易度の順に☆、☆☆、☆☆☆に区分されており、☆の数が多いほど、難易度が高くなります。難易度を参考にしながら、無理な修理を行わないようご注意ください。
- このメンテナンスマニュアルに記載の内容は、すべて株式会社ニチベイの該当商品についてのものです。他社商品のメンテナンスには使用できません。
- メンテナンスに必要な部品は、弊社製品を使用してください。



スラットの交換方法

- 用意する部品：交換スラット（羽根）
- 用意する道具：-----

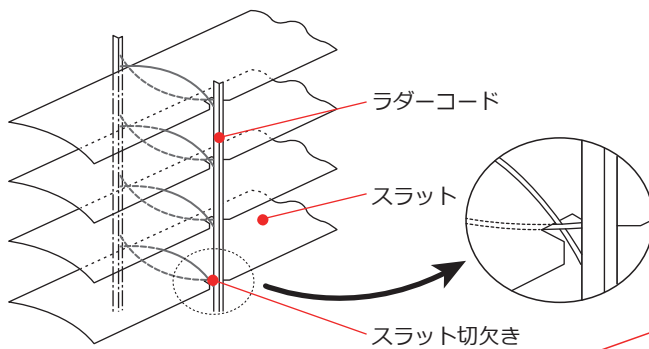
- ① ラダーコードと昇降コードをスラットの切欠き部から外側に出し、交換するスラットを横方向へ（矢印方向）抜き取ってください。



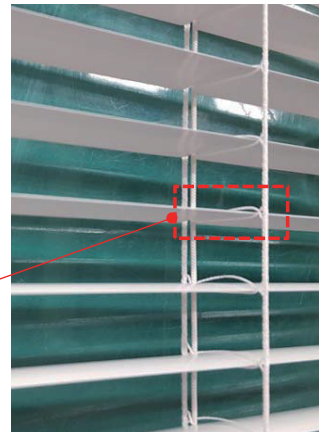
交換するスラット

- ② 交換するスラットを抜き取った位置に、新しいスラットを入れてください。このとき、両端のラダーコードへは、スラットは中段を交差させた内側を通してください。又、交差させる向きは、上下の各ラダーコードと同方向にしてください。（一本のラダーコード内では同一方向にしてください。）

【両端のラダーコードへのスラットの通し方】



※ 中段を交差させた内側にスラットを通す。



- ③ 両端以外のラダーコードへは、スラットは中段の上に乗せてください。

【両端以外のラダーコードへのスラットの通し方】

