

お客様 各位

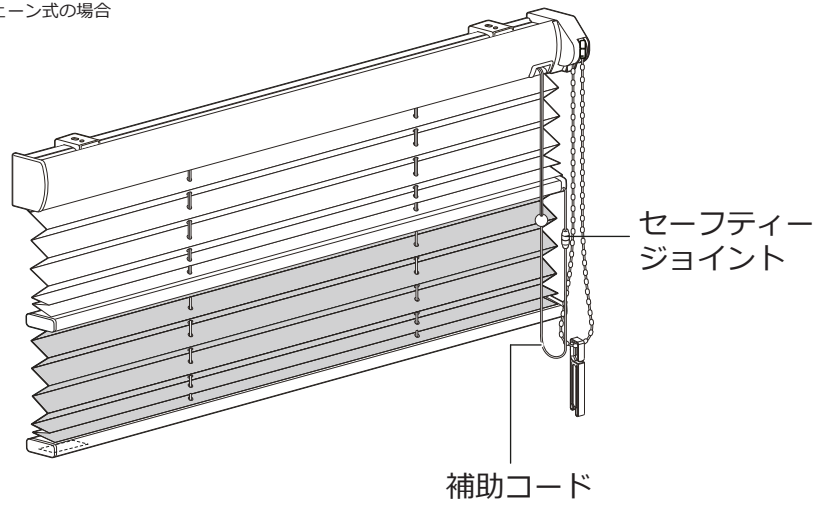
## メンテナンスマニュアルのご利用について

- 本メンテナンスマニュアルを利用しての修理や調整に伴う事故や破損、またはそれに伴う損害請求や第三者からの賠償請求については、当社は一切の責任を負いかねますのでご了承ください。
- このメンテナンスマニュアルは難易度の順に☆、☆☆、☆☆☆に区分されており、☆の数が多いほど、難易度が高くなります。難易度を参考にしながら、無理な修理を行わないようご注意ください。
- このメンテナンスマニュアルに記載の内容は、すべて株式会社ニチベイの該当商品についてのものです。他社商品のメンテナンスには使用できません。
- メンテナンスに必要な部品は、弊社製品を使用してください。

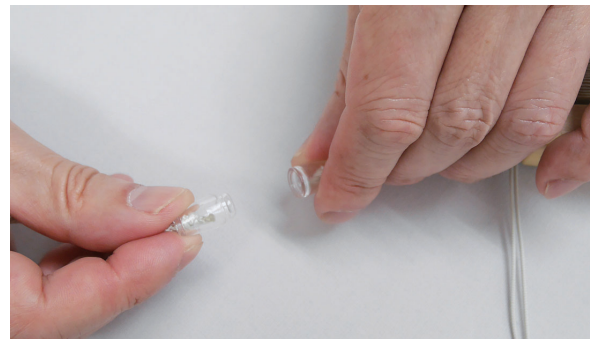
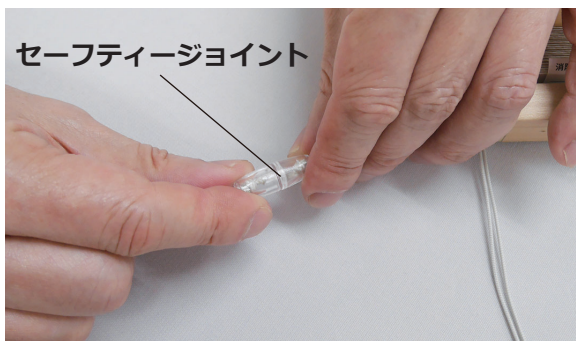
## 補助コードの長さ調節方法

- 用意する部品：-----
- 用意する道具：はさみ

○図はツインスタイル チェーン式の場合



- ① セーフティジョイントを分離してください。



- ② 補助コードを抜き出し、結び目を解き、長さを調整した後、再度結び目を作りセーフティジョイントに納めてください。

