

ブラケットスペーサーの取付け方法

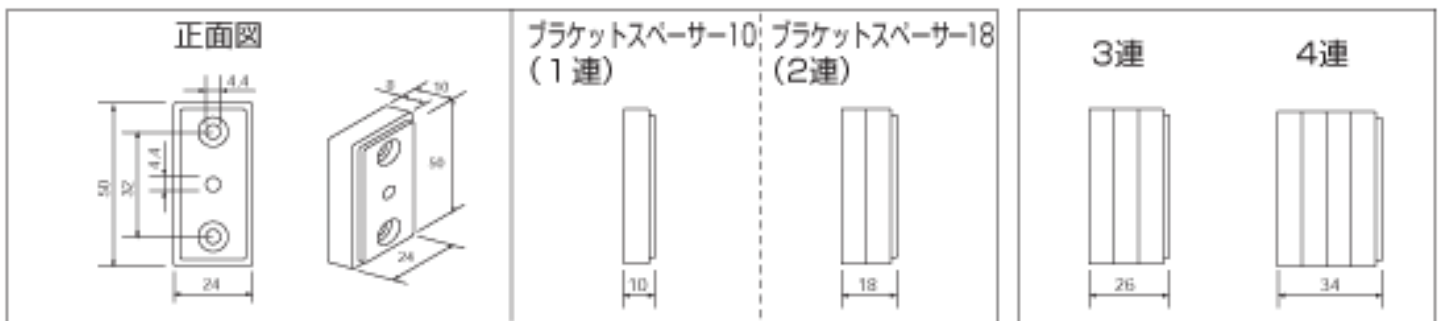
窓枠の上の壁面に商品を取付ける場合、壁面と窓枠の段差を解消するために使用します。

※ブラケットスペーサーの組み合わせは最大4連(4個)までです。

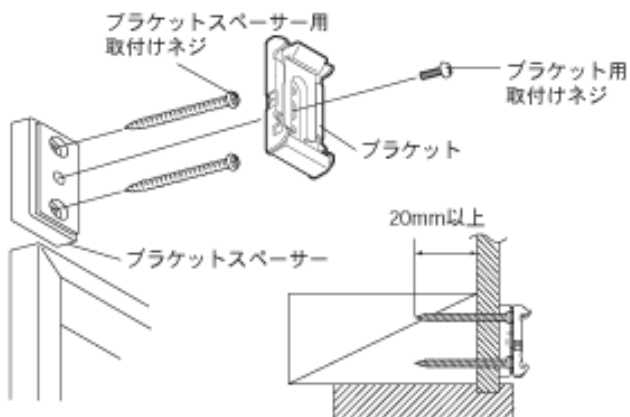
※ブラケットスペーサー10、ブラケットスペーサー18は、付属のブラケットスペーサー用取付けネジで取付け可能ですが、3連、4連にする場合はスペーサー用取付けネジを別途ご用意ください。

3連の場合…最低60mm以上のネジをご用意ください

4連の場合…最低70mm以上のネジをご用意ください



【ブラケットスペーサー10】



【ブラケットスペーサー18】

