

お客様 各位

## メンテナンスマニュアルのご利用について

- 本メンテナンスマニュアルを利用しての修理や調整に伴う事故や破損、またはそれに伴う損害請求や第三者からの賠償請求については、当社は一切の責任を負いかねますのでご了承ください。
- このメンテナンスマニュアルは難易度の順に☆、☆☆、☆☆☆に区分されており、☆の数が多いほど、難易度が高くなります。難易度を参考にしながら、無理な修理を行わないようご注意ください。
- このメンテナンスマニュアルに記載の内容は、すべて株式会社ニチベイの該当商品についてのもので、他社商品のメンテナンスには使用できません。
- メンテナンスに必要な部品は、弊社製品を使用してください。

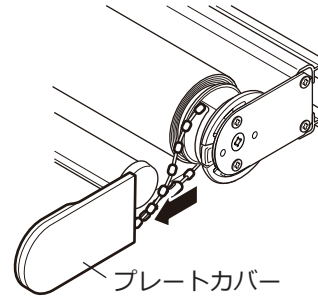


## 操作側の変更方法

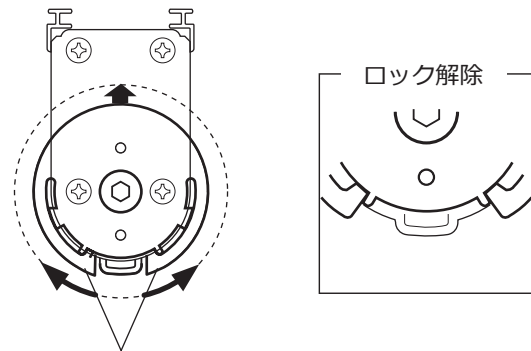
- 用意する部品：-----
- 用意する道具：-----

- ① 左と右の両サイドのプレートカバーを外してください。

図は天井付けの場合

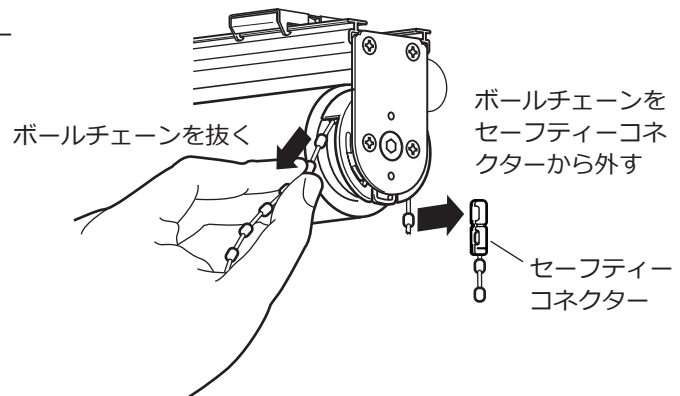


- ② 左と右の両サイドのホイールカバーのロックを解除してください。



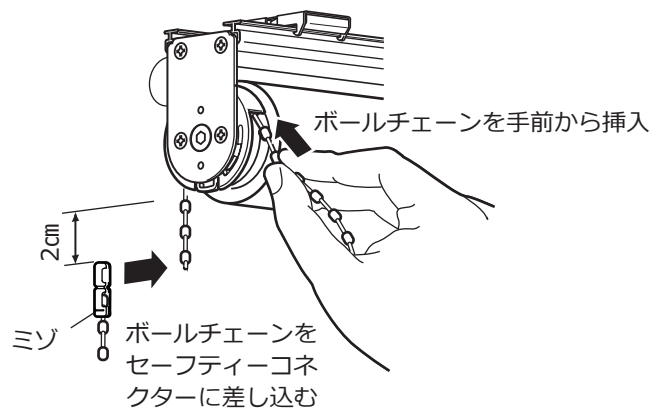
ツメを右図の位置まで広げてください。

- ③ ボールチェーンをコネクターから外しホイールカバーから抜いてください。

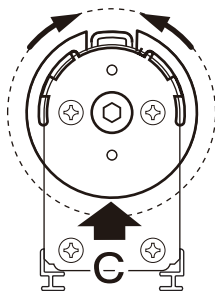


- ④ 変更する操作側にボールチェーンを手前から挿入し奥側の図のような位置でコネクターに差し込んでください。

※セーフティーコネクターはスクリーンを巻き上げた状態でミゾが下側になるように取付けてください。



- ⑤ 左と右の両サイドのホイールカバーをロックしてください。



ツメを元の位置に戻します。  
ツメを少し広げ、C矢印の方向に軽く  
押しながら戻すと戻しやすいです。

- ⑥ プレートカバーをはめてください。

