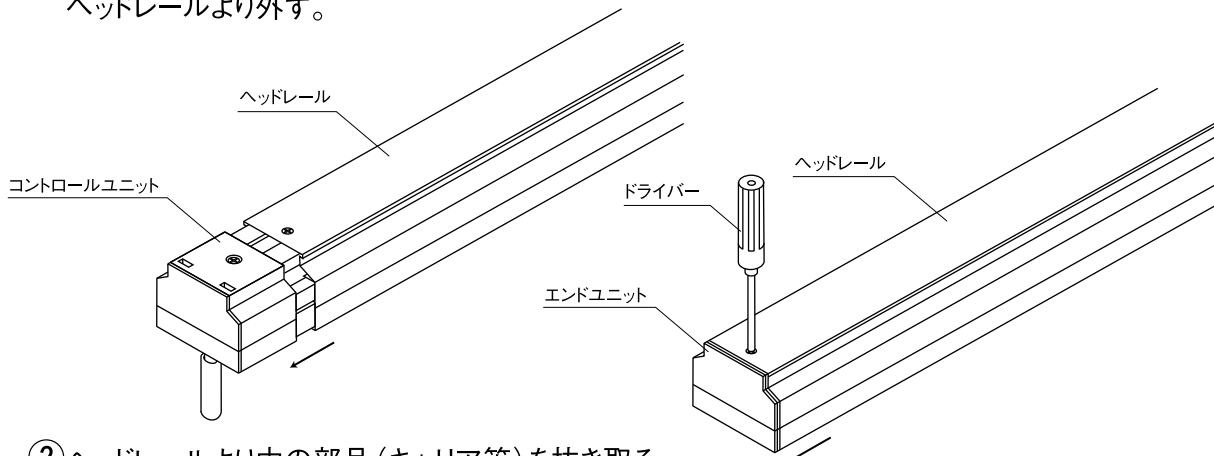


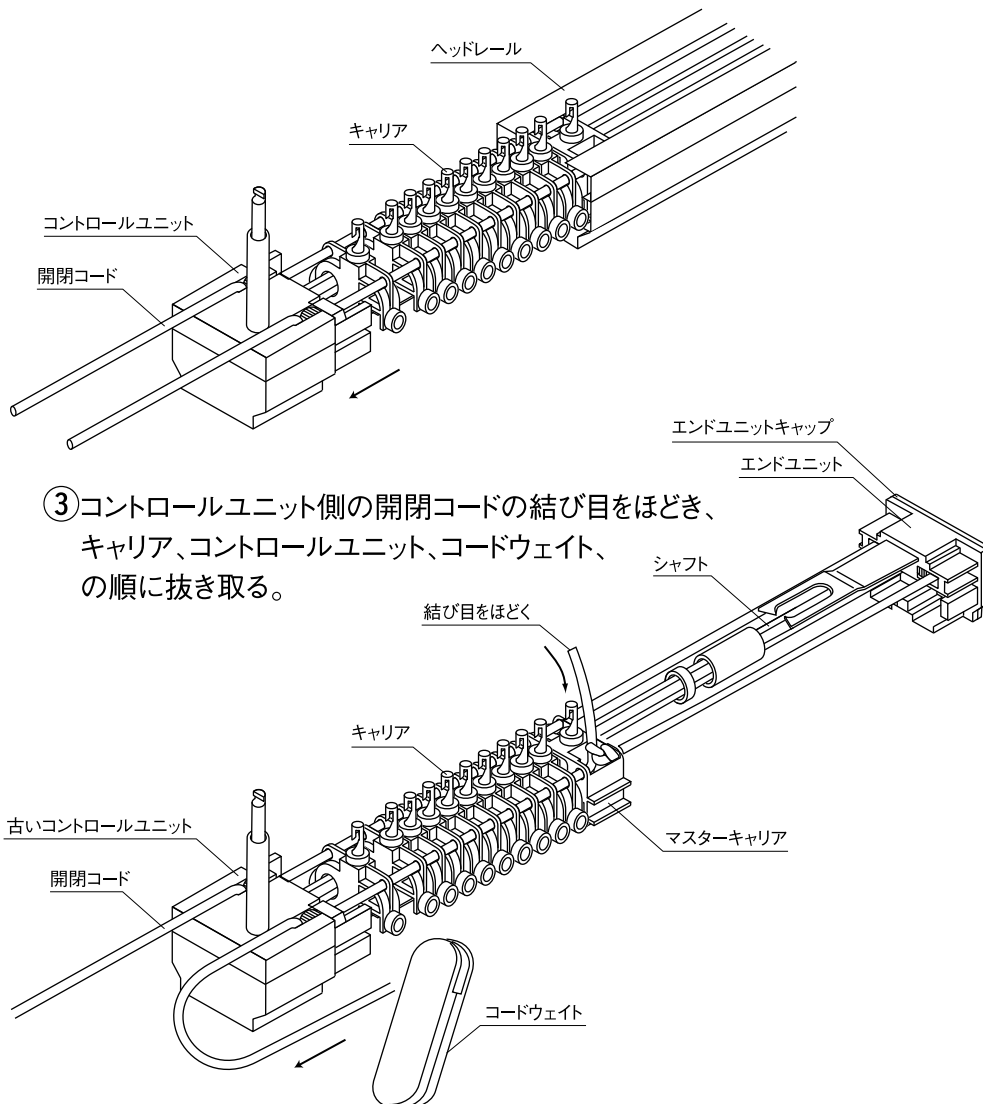
### 3.コントロールユニットの交換方法

- 用意する部品:新しいコントロールユニット
- 用意する道具:ドライバー

①ドライバーでビスを外し、反操作側のエンドユニットと操作側のコントロールユニットをヘッドレールより外す。

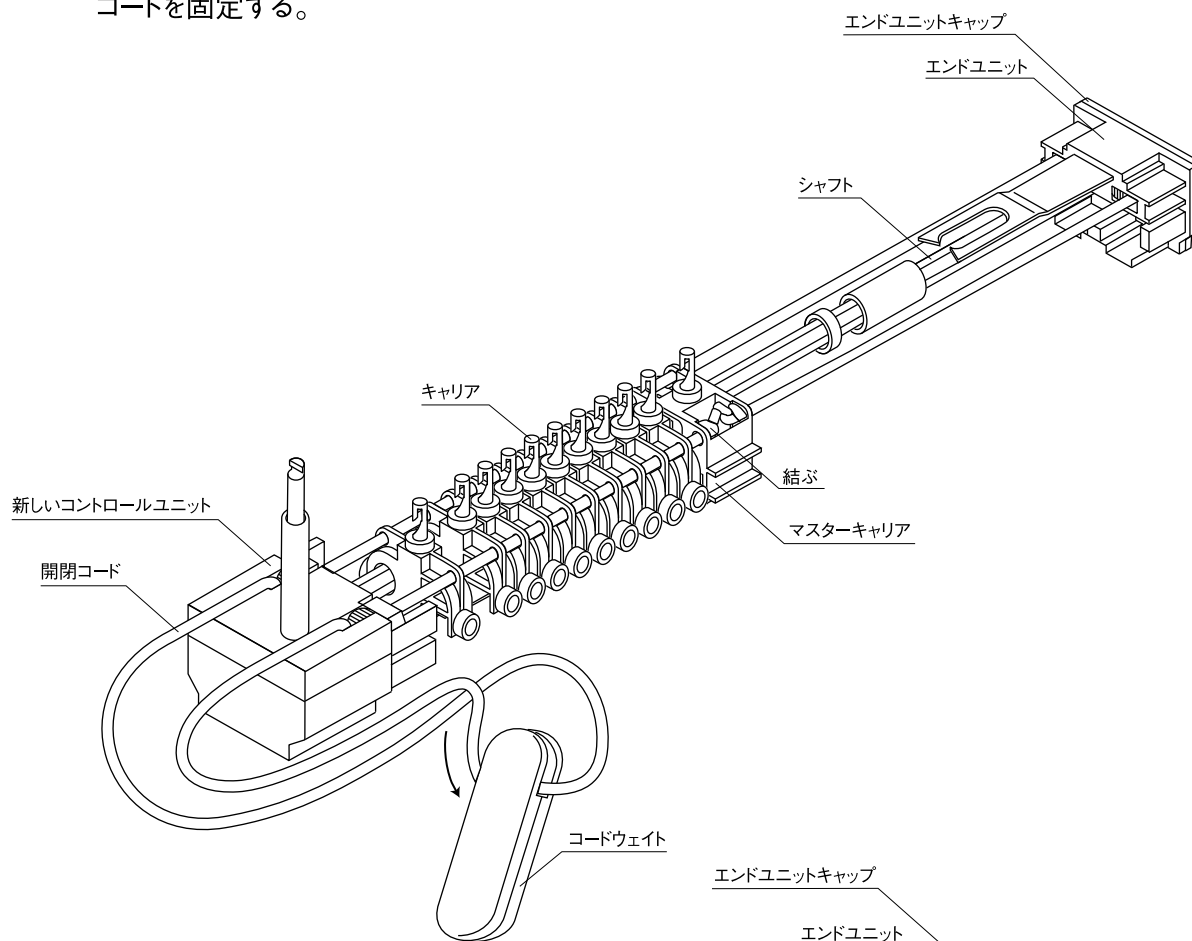


②ヘッドレールより中の部品 (キャリア等) を抜き取る。



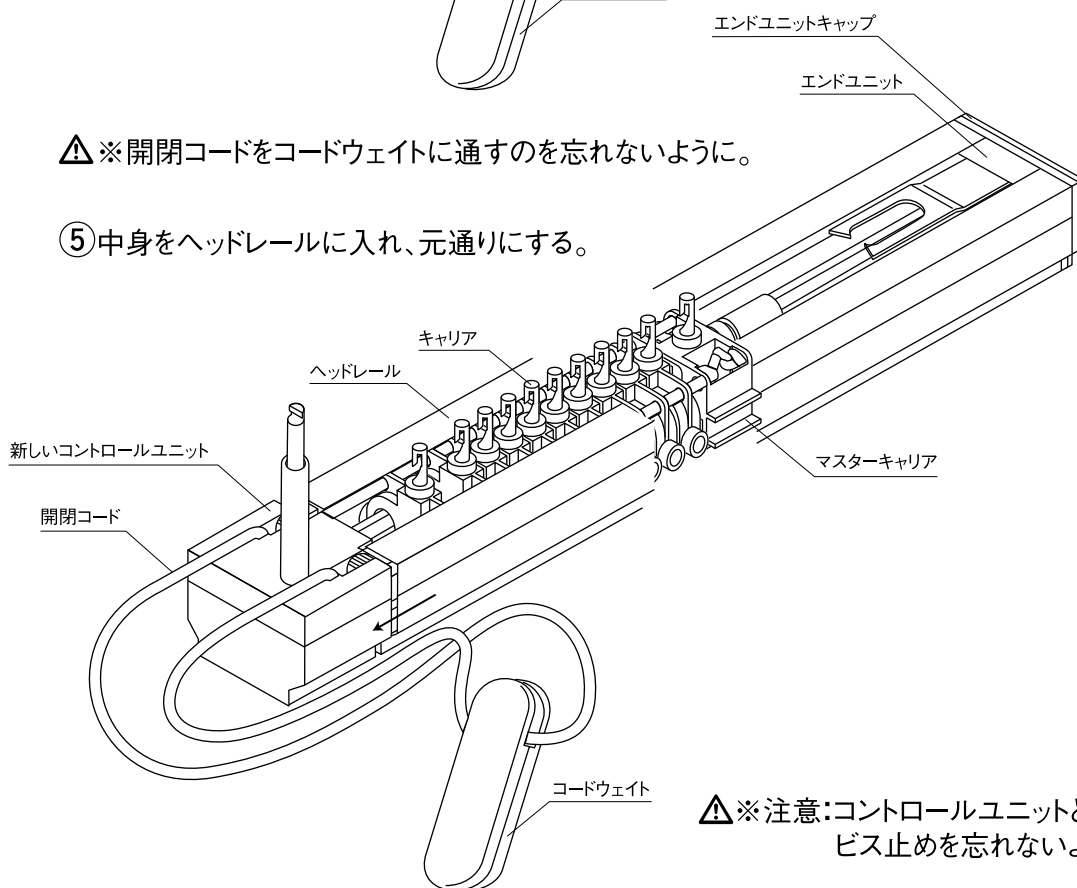
③コントロールユニット側の開閉コードの結び目をほどき、キャリア、コントロールユニット、コードウェイト、の順に抜き取る。

- ④新しいコントロールユニットに# の手順とは逆に開閉コードを通し、マスターキャリアにコードを固定する。



⚠※開閉コードをコードウェイトに通すのを忘れないように。

- ⑤中身をヘッドレールに入れ、元通りにする。



⚠※注意:コントロールユニットとエンドユニットのビス止めを忘れないように。