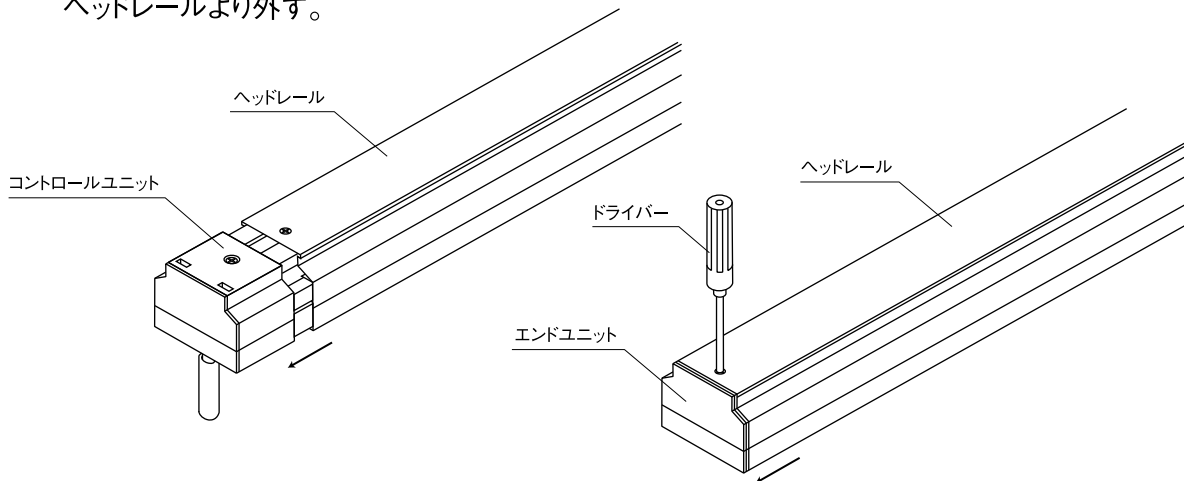


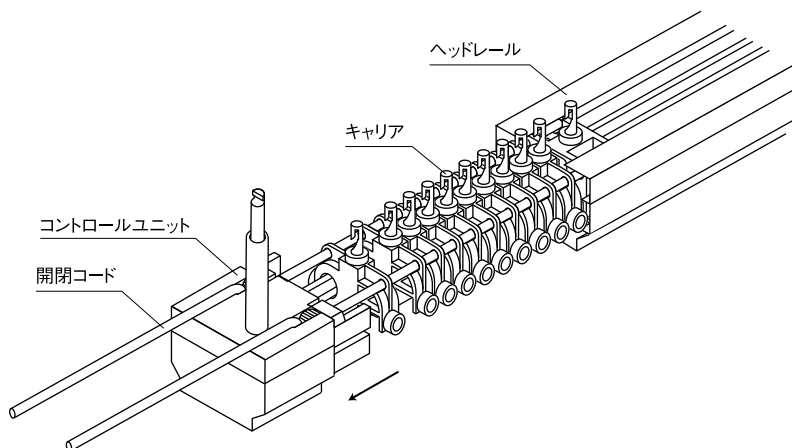
2.開閉コードの交換方法

- 用意する部品:新しい開閉コード(商品名、色〈ヘッドレールの色で確認〉、必要m数)
- 用意する道具:ドライバー

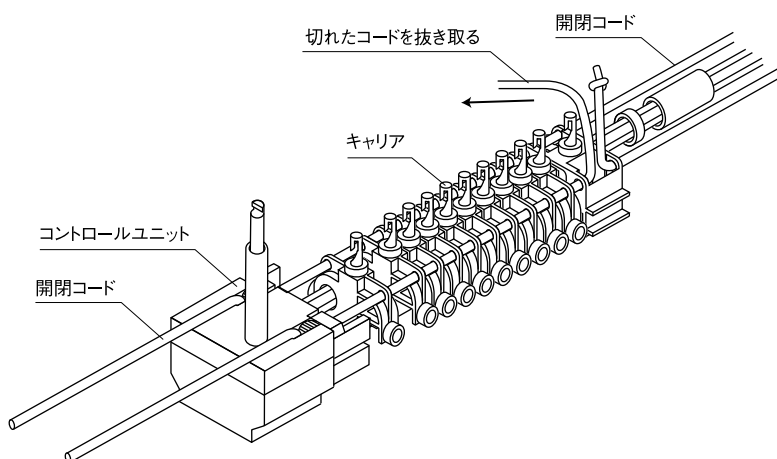
- ①ドライバーでビスを外し、反操作側のエンドユニットと操作側のコントロールユニットをヘッドレールより外す。



- ②ヘッドレールより中の部品(キャリア等)を抜き取る。

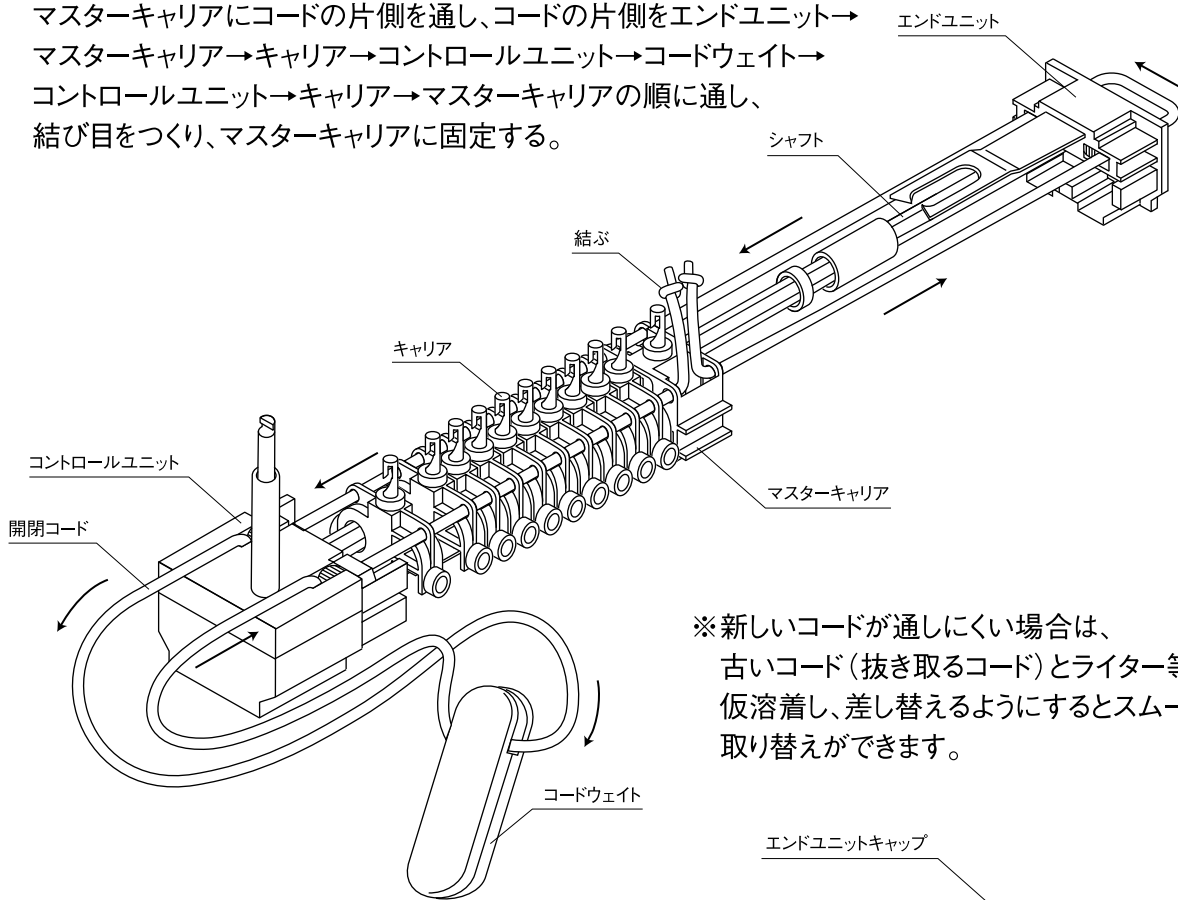


- ③マスターキャリアに付いているコードの結び目を引き、切れたコードを抜き取る。



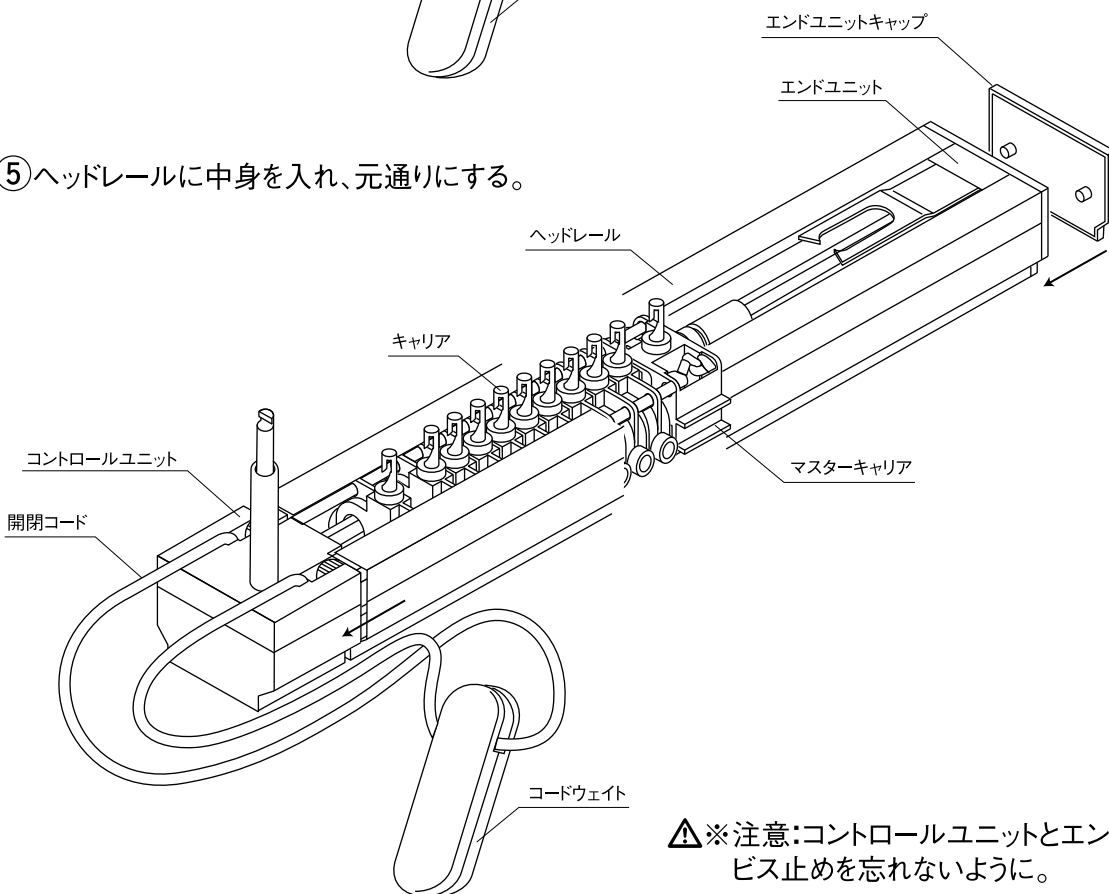
④新しいコードを通す。

マスターキャリアにコードの片側を通し、コードの片側をエンドユニット→マスターキャリア→キャリア→コントロールユニット→コードウェイト→コントロールユニット→キャリア→マスターキャリアの順に通し、結び目をつくり、マスターキャリアに固定する。



※新しいコードが通しにくい場合は、古いコード(抜き取るコード)とライター等で仮溶着し、差し替えるようにするとスムーズに取り替えができます。

⑤ヘッドレールに中身を入れ、元通りにする。



⚠※注意:コントロールユニットとエンドユニットのビス止めを忘れないように。