

4.操作コードの交換方法

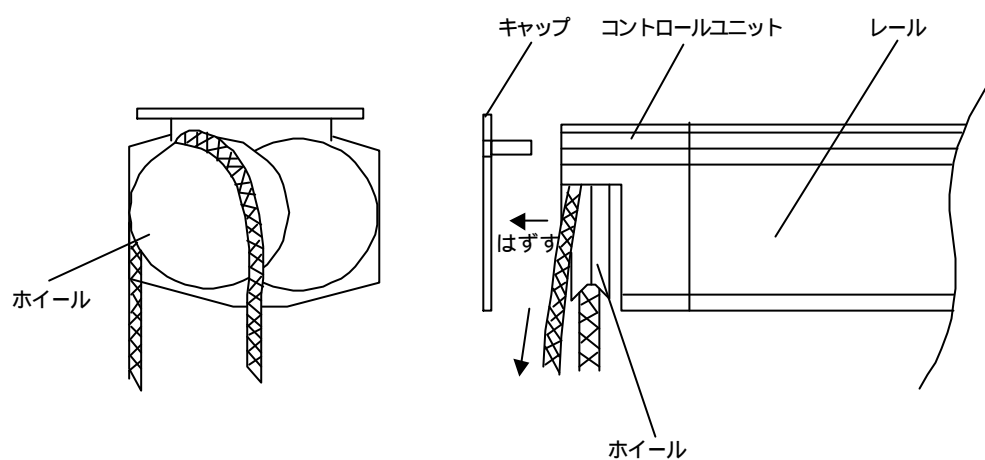
用意する部品 操作コード (商品名、コードの種類 開閉用か回転用 必要m数)

用意する道具： -----

交換するコードをカットし、コントロールユニットのホイールから抜く。

操作側のキャップを取り外す。

新しいコードをホイールの隙間から図のようにホイールに沿って取付ける。



キャップを元の通りに取付ける。