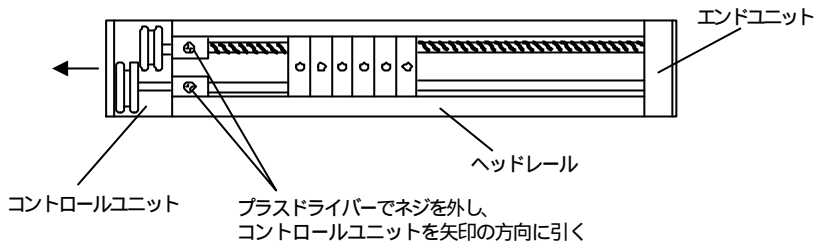


3. キャリアの交換方法

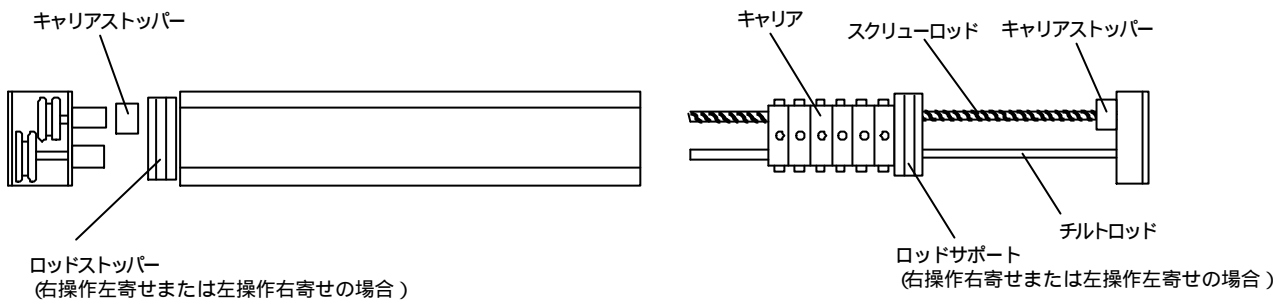
用意する部品 : キャリア (商品名、キャリア必要数を確認)

用意する道具 : プラスドライバー、金ノコ、はさみ、ラジオペンチ

コントロールユニットを外す。

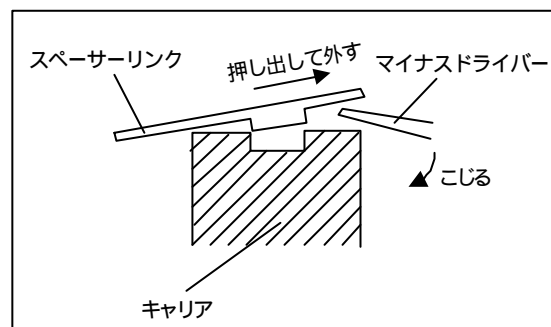
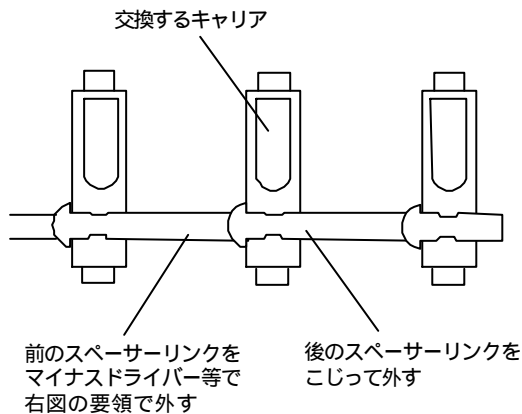


エンドユニットを引っ張り、ヘッドレールから各ロッドを引き出す。

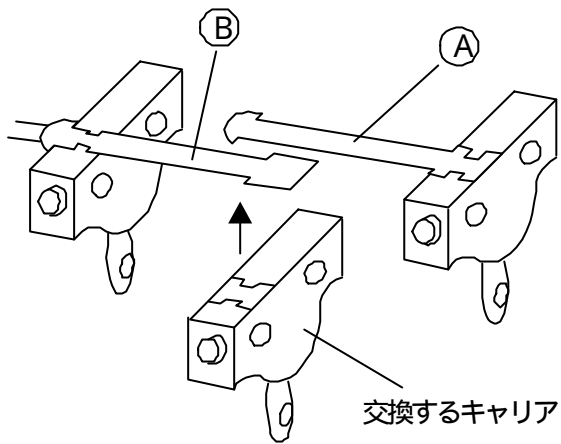


スクリューロッドを回して、キャリアをロッドから外す。

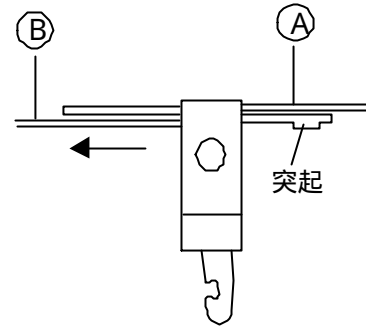
交換するキャリアの前後のスペーサーリンクをマイナスドライバー等で外す。



新しいキャリアをスペーサーリンクに取付ける。



A、Bのスペーサーリンクを重ねて、交換するキャリアの溝にはめ込み、B側のスペーサーリンクを引っ張って、突起をキャリアに「カチッ」と入れる。



各部品を元通り組み立てる。

- ⚠️ コントロールユニットを固定する時、各ロッドがたるまないよう、ロッドをラジオペンチ等でコントロールユニット側に引っ張りネジ止めすること。