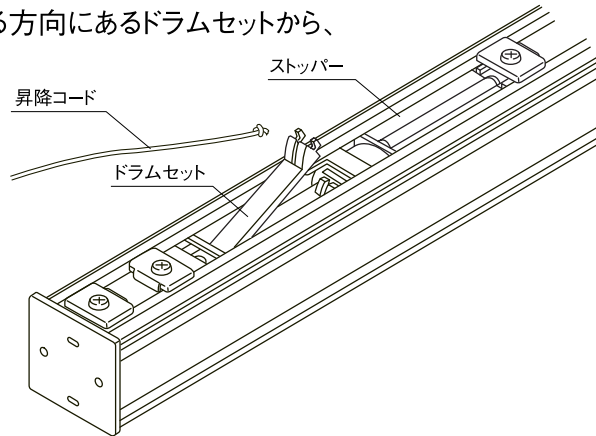


2. ブレーキの交換方法 (ドラム式)

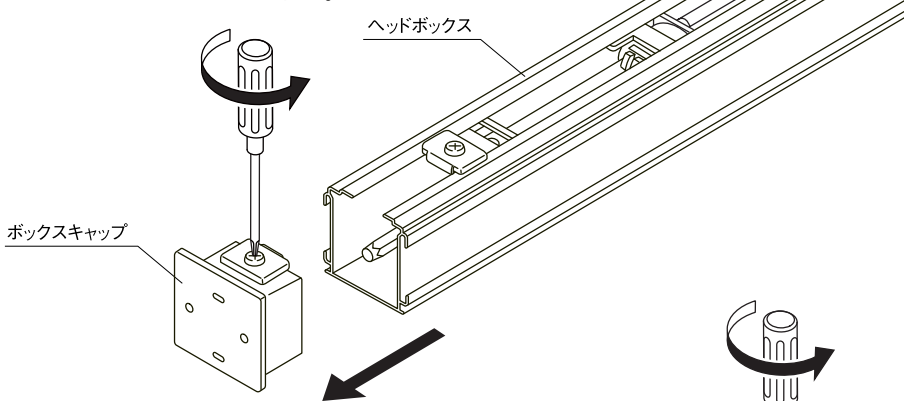
- 用意する部品: ブレーキ (交換する個数を確認)
- 用意する道具: ドライバー

①生地を下まで降ろす。

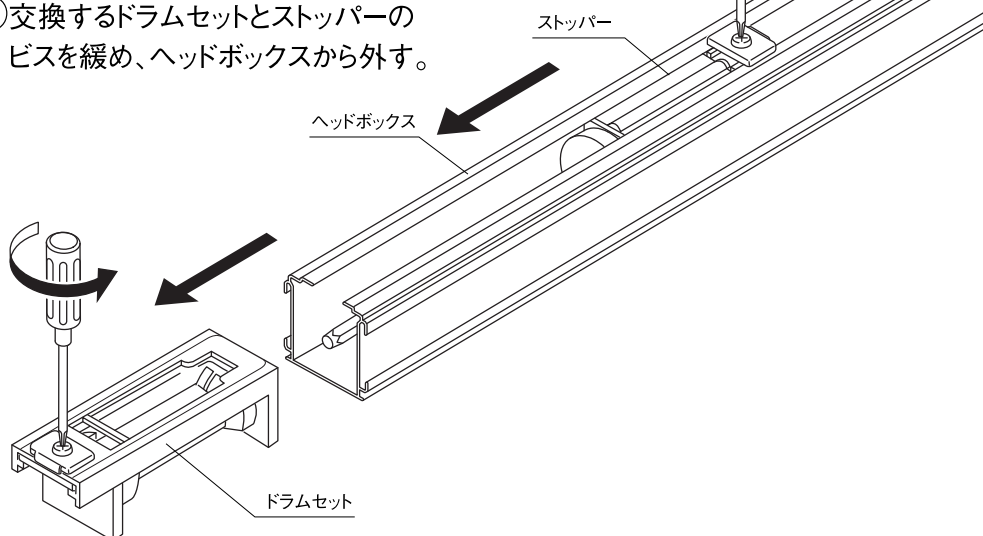
②ストッパーを抜き取る方向にあるドラムセットから、昇降コードを外す。



③ボックスキャップのビスを緩め、ヘッドボックスから外す。

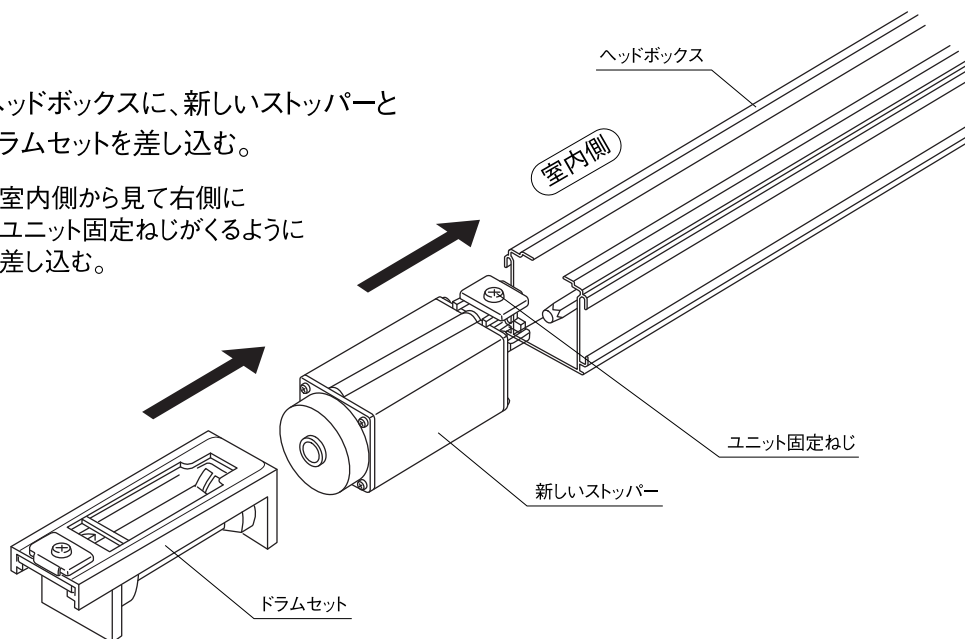


④交換するドラムセットとストッパーのビスを緩め、ヘッドボックスから外す。

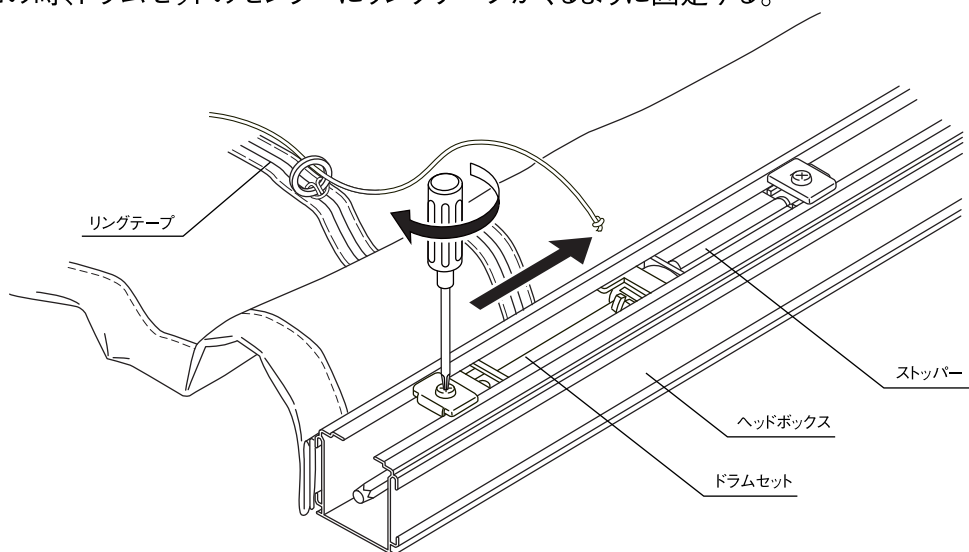


- ⑤ヘッドボックスに、新しいストッパーとドラムセットを差し込む。

※室内側から見て右側にユニット固定ねじがくるように差し込む。



- ⑥ドラムセットをヘッドボックスに差し込み、ビスで固定する。
この時、ドラムセットのセンターにリングテープがくるように固定する。



- ⑦ドラムセットに昇降コードを取り付け、ボックスキャップを取り付ける。

