

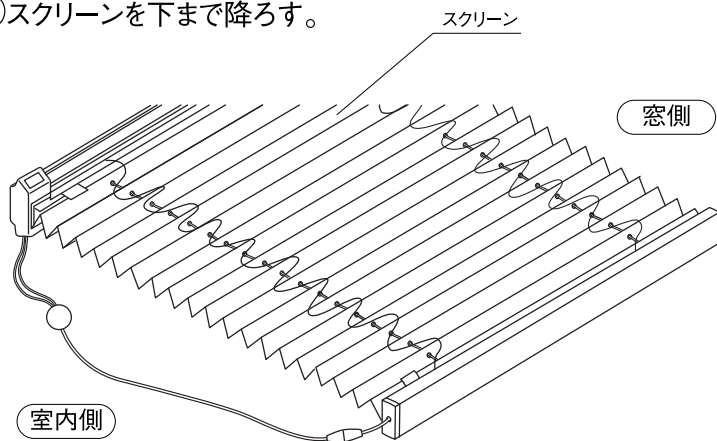
4.昇降コードの交換方法(シングルスタイル コード式)

■用意する部品:昇降コード 商品名 色(色柄No.と必要m数を指示)

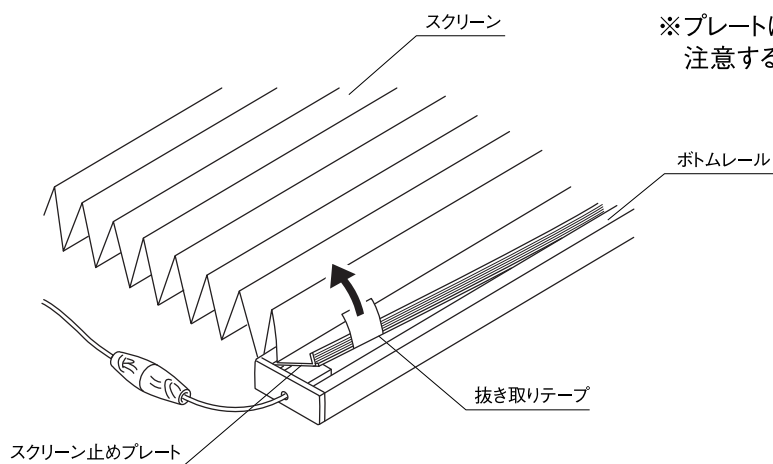
■用意する道具:はさみ、ライター

※昇降コードが切れていない場合

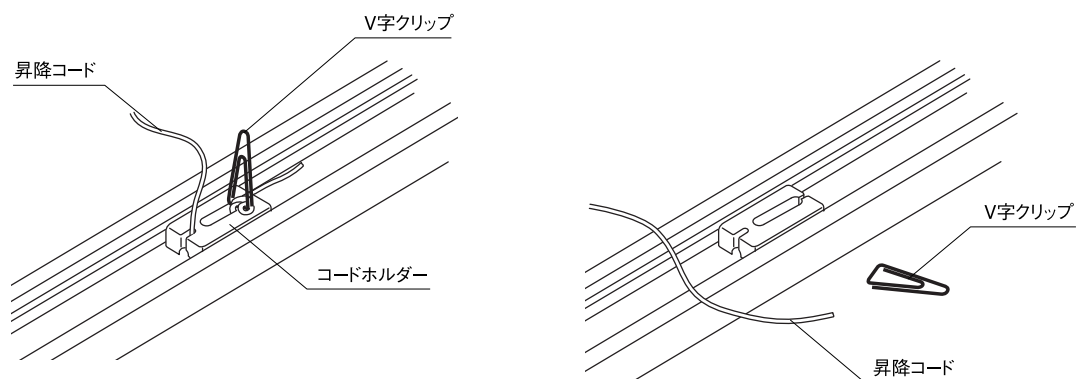
①スクリーンを下まで降ろす。



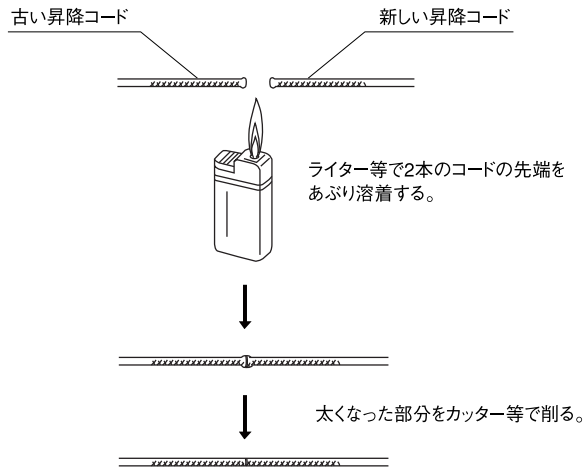
②ボトムレールより、抜き取りテープを引いてスクリーン止めプレートを外し、プレートを引き出すように取り出す。



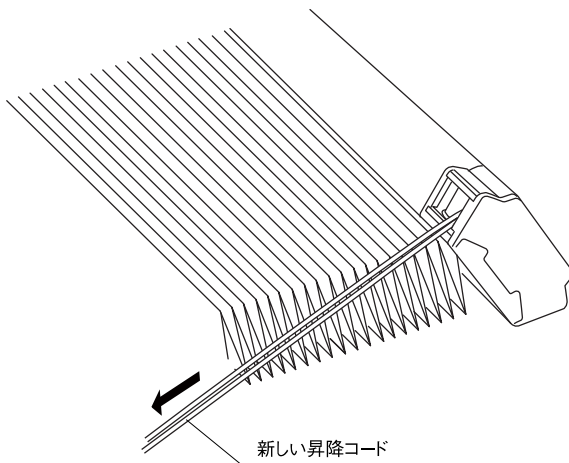
③V字クリップから昇降コードを外す。



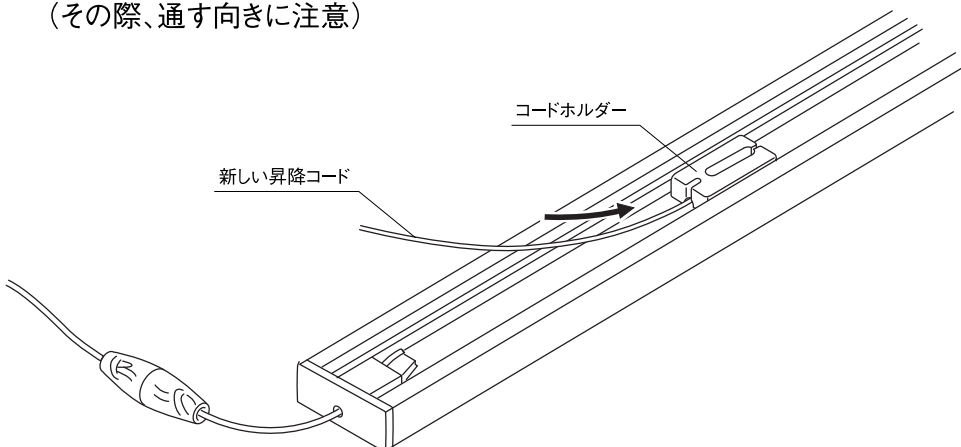
④新しい昇降コードをライター等で溶着する。



⑤古い昇降コードを引っ張り、新しい昇降コードをスクリーンの中に通す。

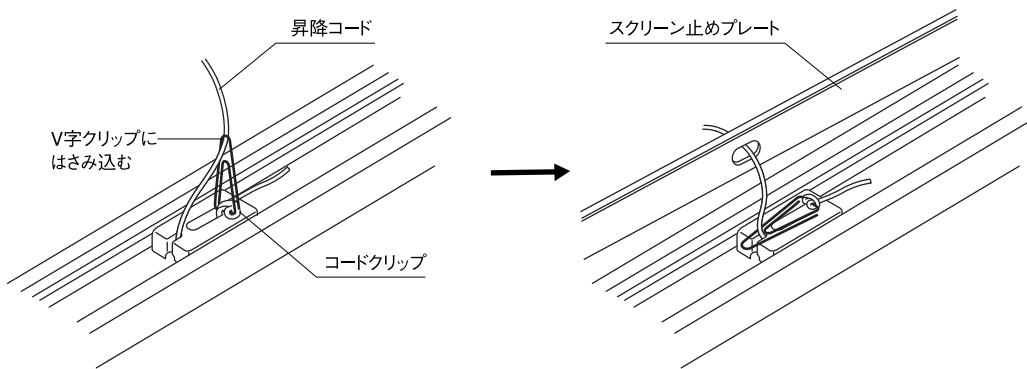
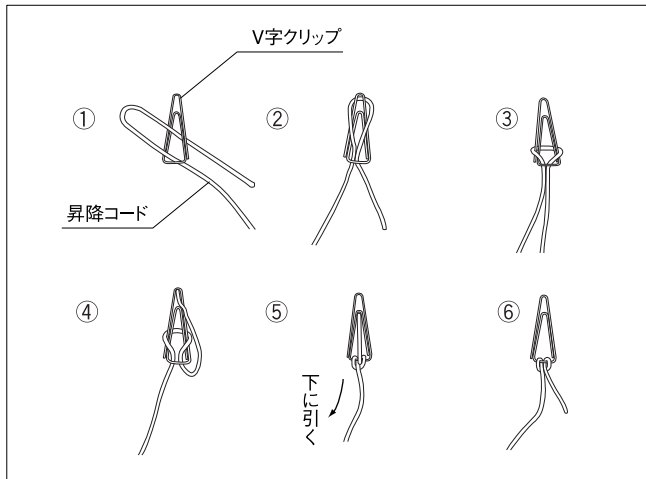


⑥新しい昇降コードの下部をコードホルダーに通す。
(その際、通す向きに注意)

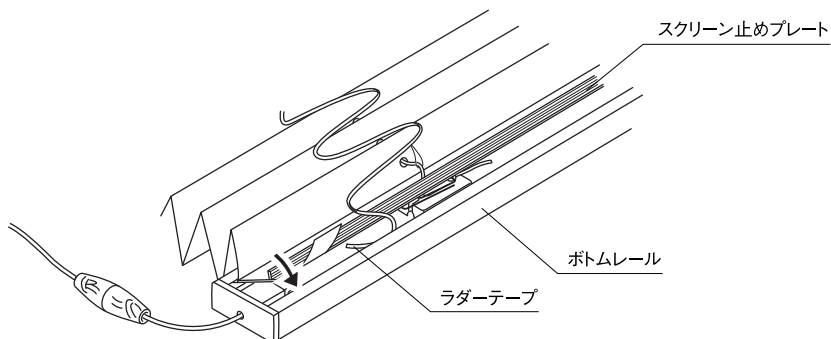


⑦ 昇降コードをV字クリップに結び、V字クリップをコードクリップに固定する。

V字クリップへの結び方

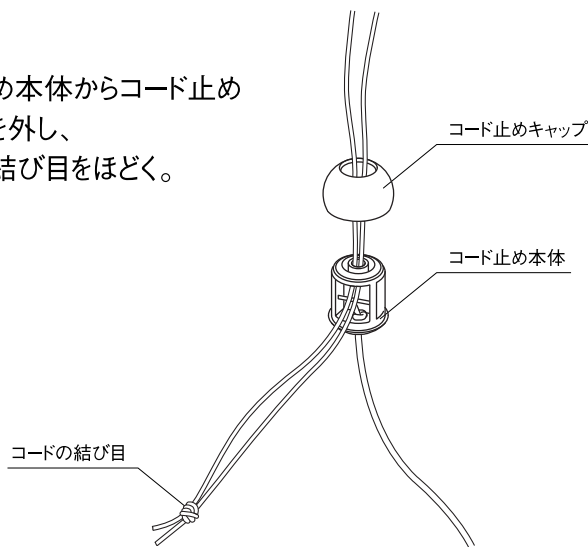


⑧ スクリーン止めプレートをボトムレールにはさみ込む。その際、ラダーテープも一緒にはさみ込む。

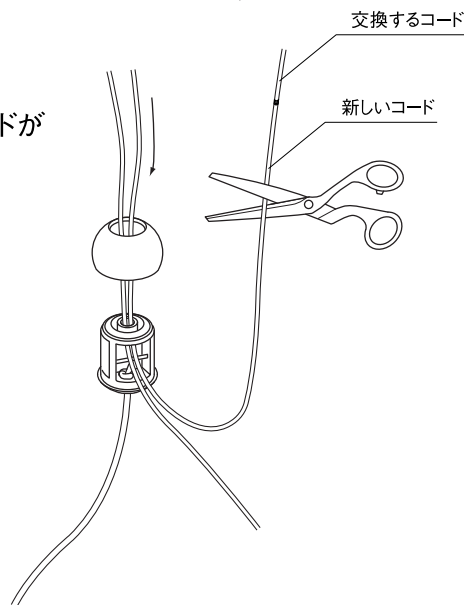


対象商品 プリーツスクリーン「もなみ シングルスタイル コード式」昇降コードの交換方法

- ⑨コード止め本体からコード止めキャップを外し、コードの結び目をほどく。



- ⑩交換するコードを新しいコードが出るまで引き、切断する。



- ⑪スクリーンの左右のバランスを調整しながら、コードを二重結びし、コード止め本体をコード止めキャップに固定する。

