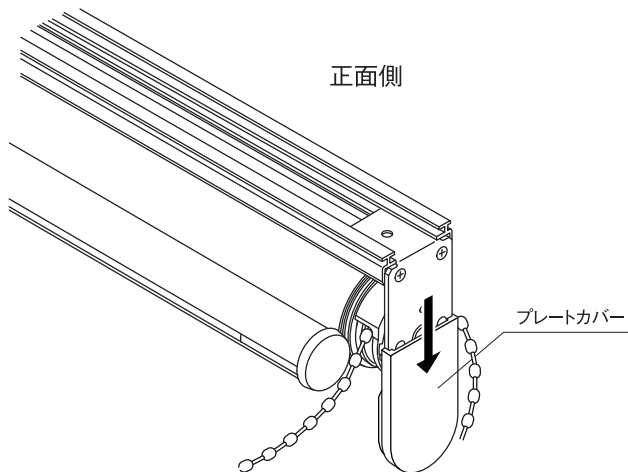


5.チェーン式、操作側の左右交換方法

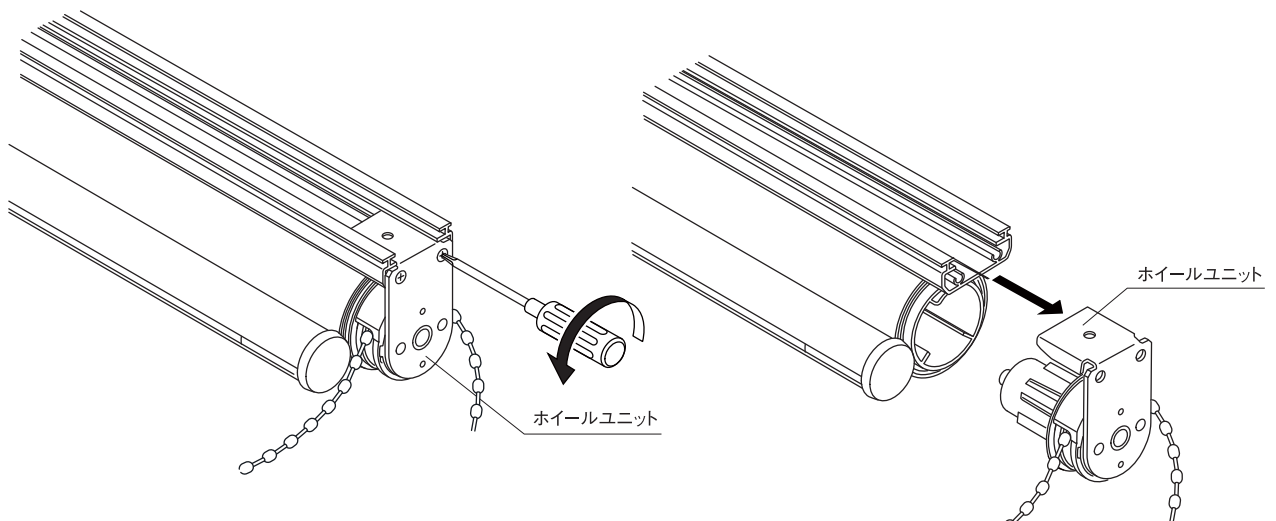
- 用意する部品:スプリングセット(部品色、サイズ確認)
- 用意する道具:ドライバー

左操作から右操作への交換例

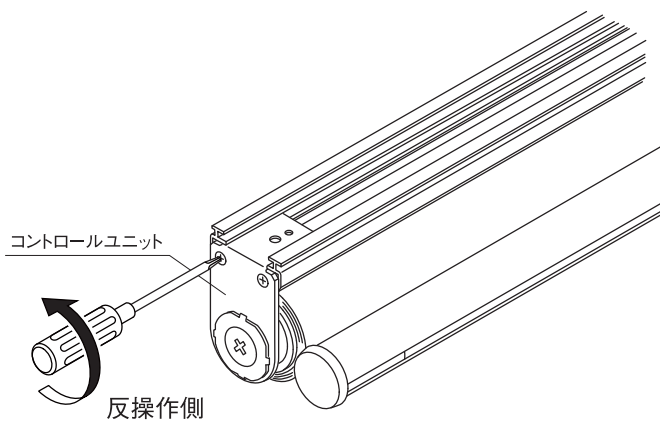
- ①生地をすべて巻き上げた状態で、操作側のプレートカバーを外す。



- ②ホイールユニットのビスを外し、ホイールユニットを抜き取る。

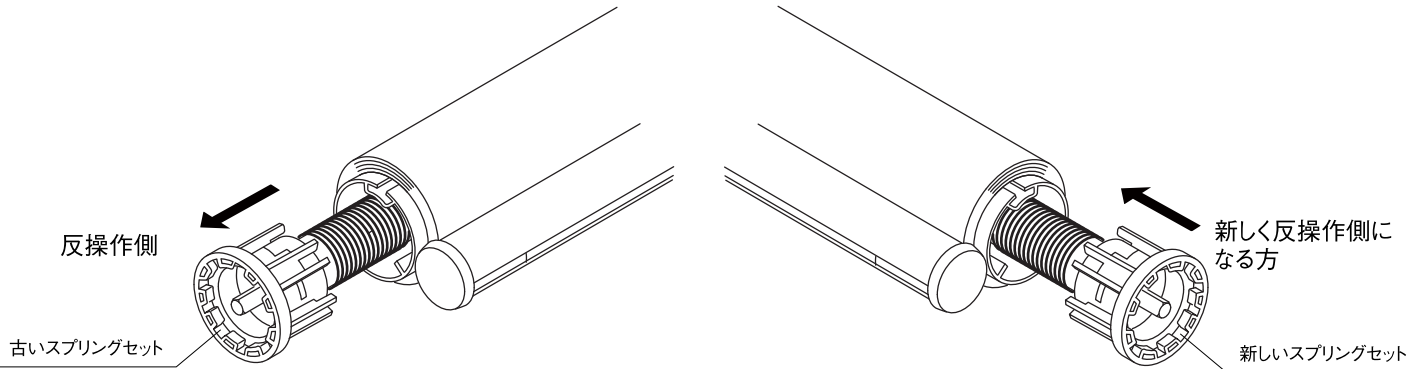


- ③反操作側も同様にプレートカバーを外し、コントロールユニットを抜き取る。

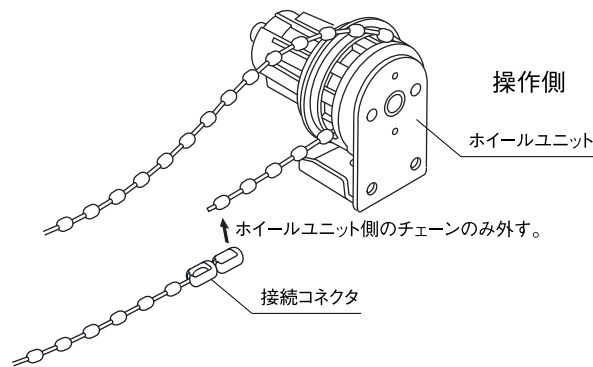


対象商品 ロールスクリーン「ソフィー チェーン式」 **チェーン式、操作側の左右交換方法**

- ④ 反操作側より、古いスプリングセットを抜き取り、新しく反操作側になる方から新しいスプリングセットを挿入する。

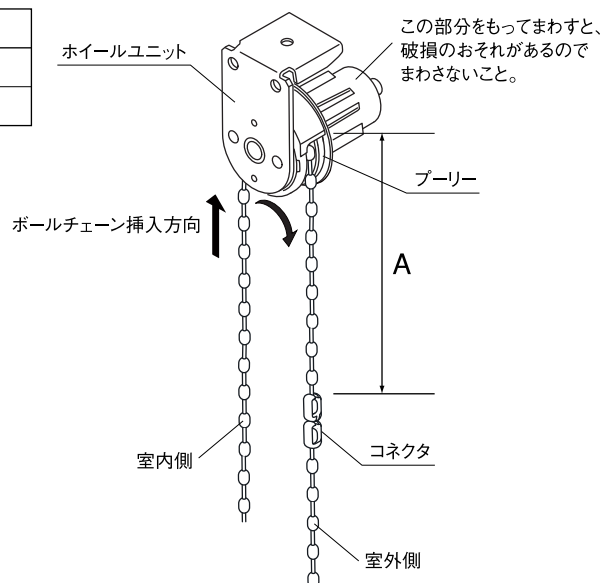


- ⑤ 接続用コネクタからホイールユニット側のチェーンを外して、ホイールユニットからチェーンを抜き取る。



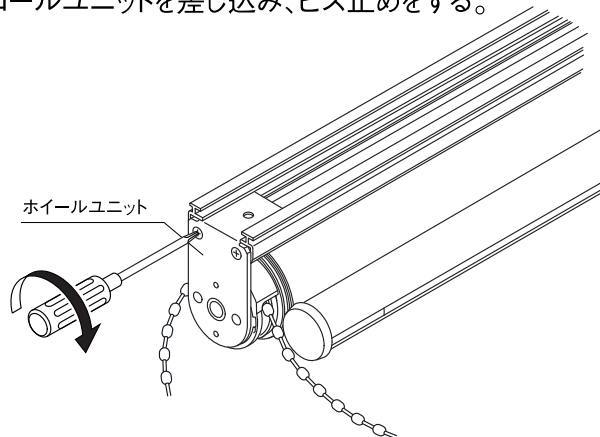
- ⑥ (1) ホイールユニットを変更する操作側に向けて、ホイールユニットのプーリーの入り口に室内側からプーリーをまわしながらチェーンを入れる。
 (2) 室外側に下表のA寸法分を引き出し、コネクタ（樹脂製のもの）で接続する。

商品高さ	A寸法
20~300cm	30cm
301~450cm	50cm

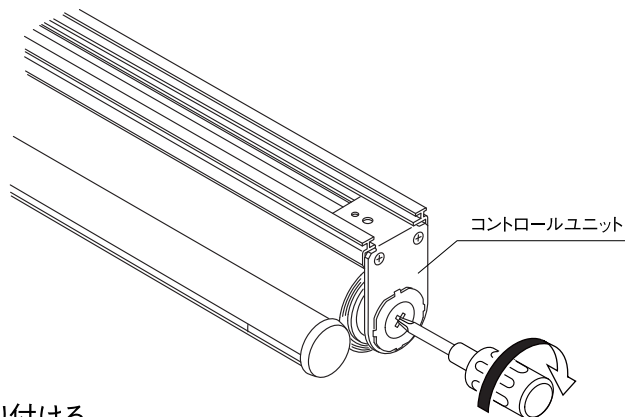


対象商品 ロールスクリーン「ソフィー チェーン式」チェーン式、操作側の左右交換方法

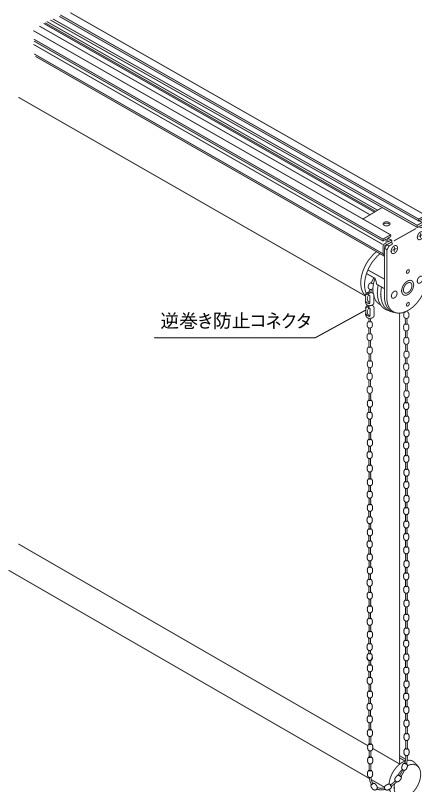
- ⑦ホイールユニット、コントロールユニットを差し込み、ビス止めをする。



- ⑧スプリングを調節する。
ドライバーを十字穴に差し込み、強方向（生地が巻かれていく方向）に
10～15回巻き、強弱の調整をする。



- ⑨逆巻き防止コネクタを取り付ける。
生地を全部引き出した状態で、ホイールカバー入り口
にあるボールチェーンに逆巻き
防止コネクタ（樹脂製）を
取り付ける。



⑩左右のプレートカバーを取り付ける。

