

## 1. 巻き乱れの修正方法

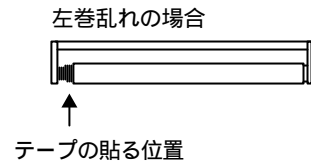
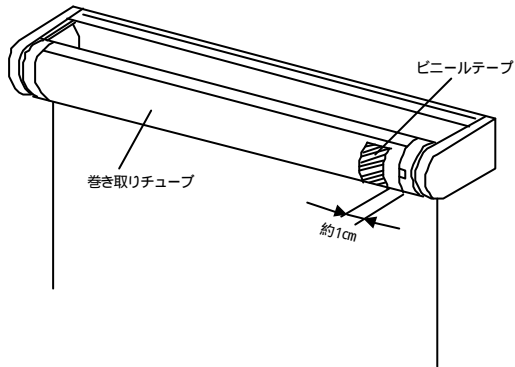
用意する部品：

用意する道具：ビニールテープ

巻き取りチューブの地肌ができるまでスクリーンを引き降ろす。

生地を寄せたい方向に5～6cmの長さに切断したビニールテープを貼る。

テープは、生地にかからないように貼り付けてください。



巻き乱れが直らない場合は、さらにその上からテープを貼る。