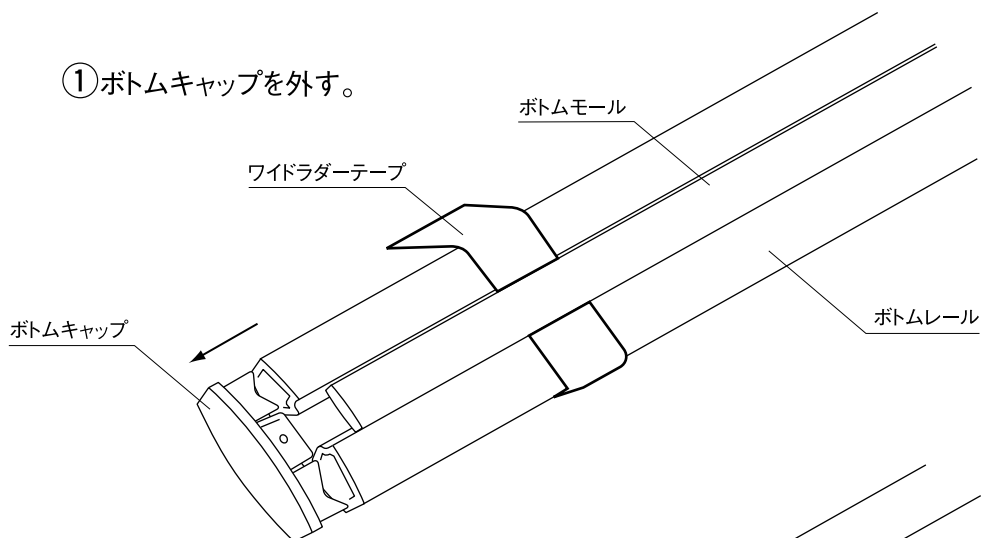


# 1.高さ詰めの方法

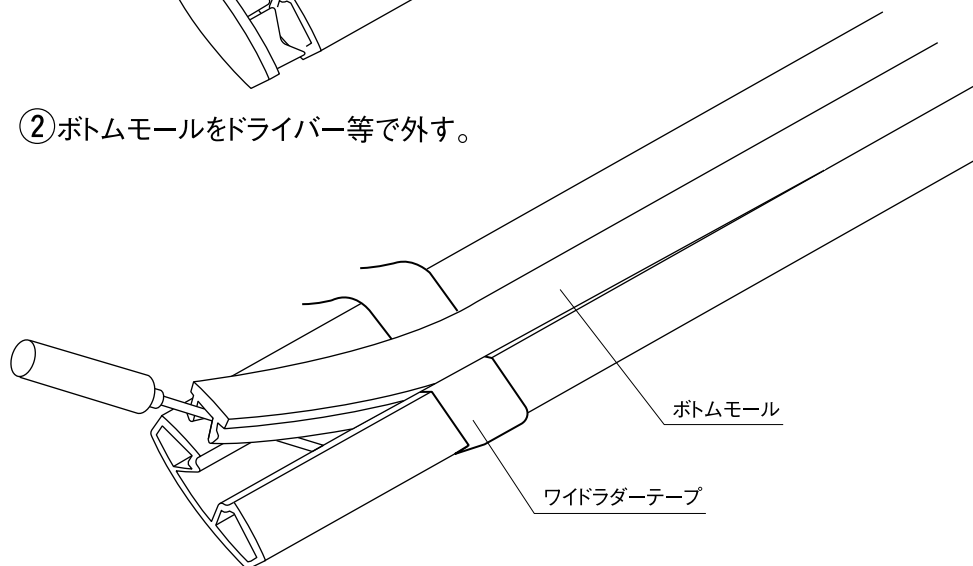
■用意する部品: \_\_\_\_\_

■用意する道具:ドライバー、はさみ

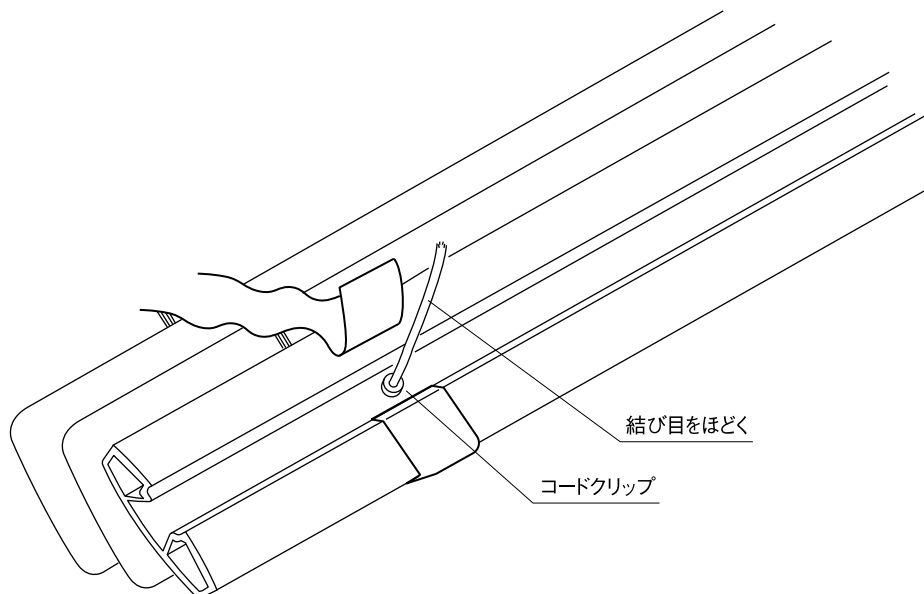
①ボトムキャップを外す。



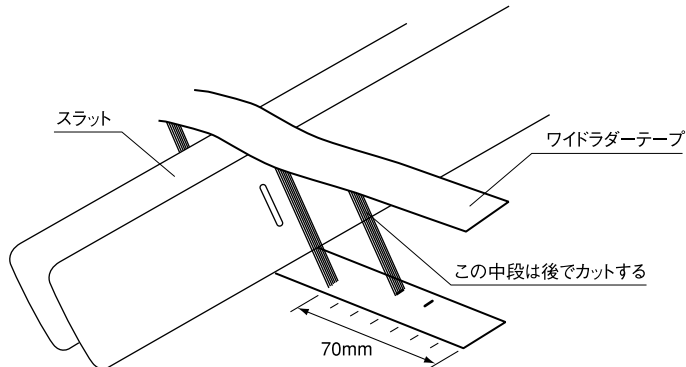
②ボトムモールをドライバー等で外す。



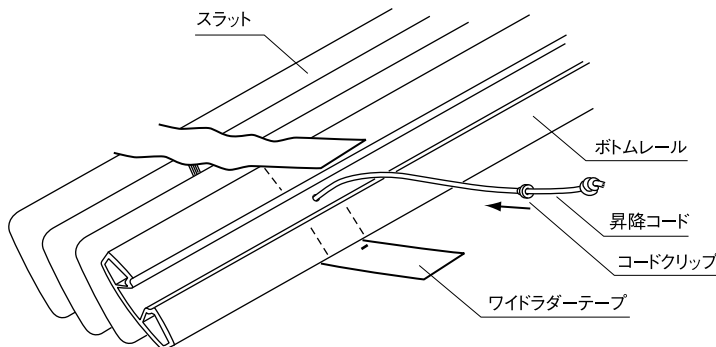
③ワイドラダーテープをボトムレールから外し、昇降コードの結び目をほどく。



- ④ 不要なスラットを抜き取り、ワイドラダーテープは、  
図のように中段より、70mm残し、カットする。



- ⑤ 昇降コードをボトムレール、コードクリップに差し込み、ボトムレールの水平を調整しながら、固定する。



※昇降コードの結び方は、  
5ページ参照。

- ⑥ 一番下の中段をカットし、その跡がボトムレールの角にあたるようにして、左右均等になるように溝に  
取付け、ボトムモールで固定し、ボトムキャップを取付ける。

