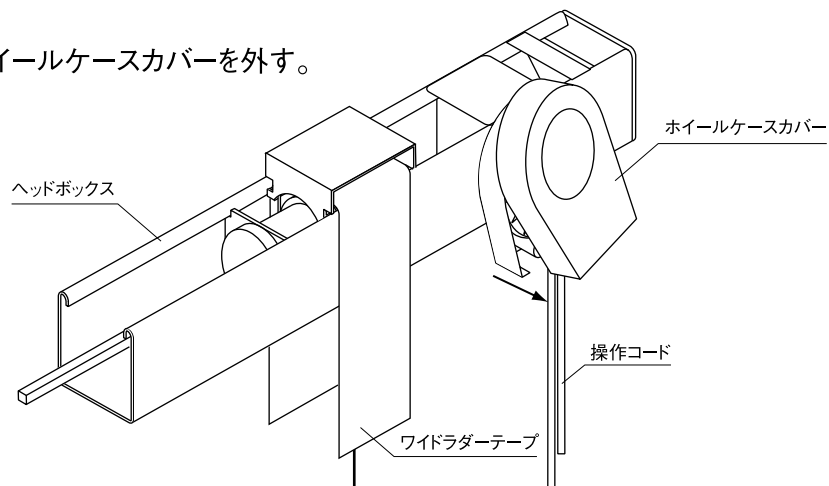


## 2.操作コードの交換方法

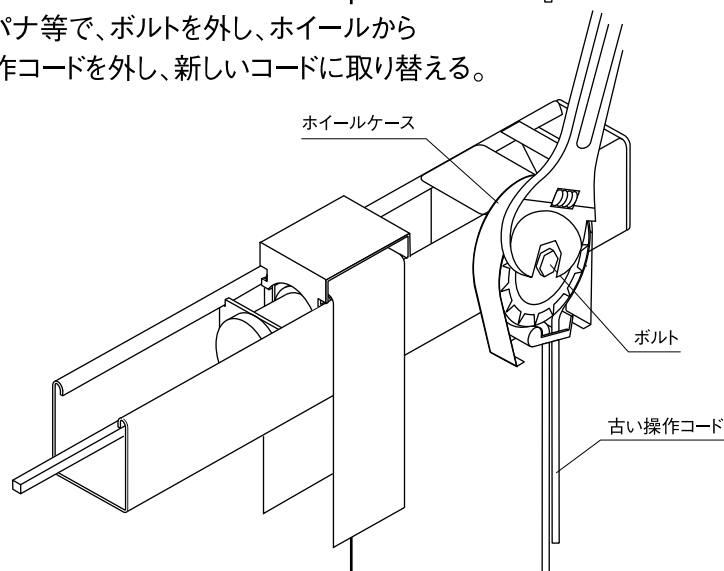
■用意する部品:新しい操作コード(商品のサイズ、取り付け高さ、操作コードの色を確認)

■用意する道具:スパナ

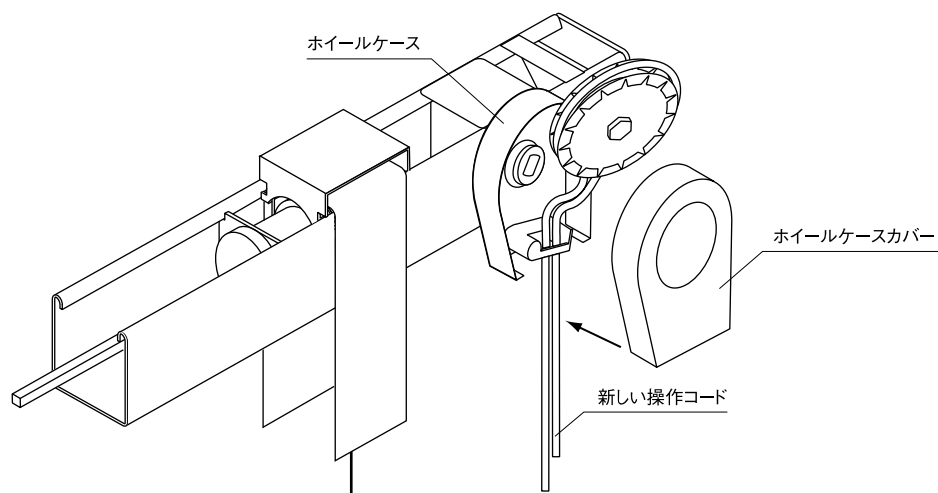
- ①ホイールケースカバーを外す。



- ②スパナ等で、ボルトを外し、ホイールケースから操作コードを外し、新しいコードに取り替える。



- ③ボルトを締め、ホイールケースカバーを取付ける。



⚠ ※この際、ボルトをしっかり締めないと、長い間操作しているとボルトが緩むので注意すること。