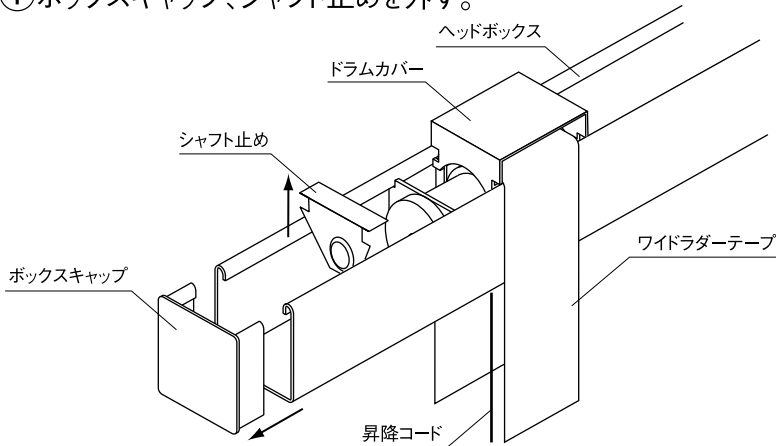


1.昇降コードの交換方法

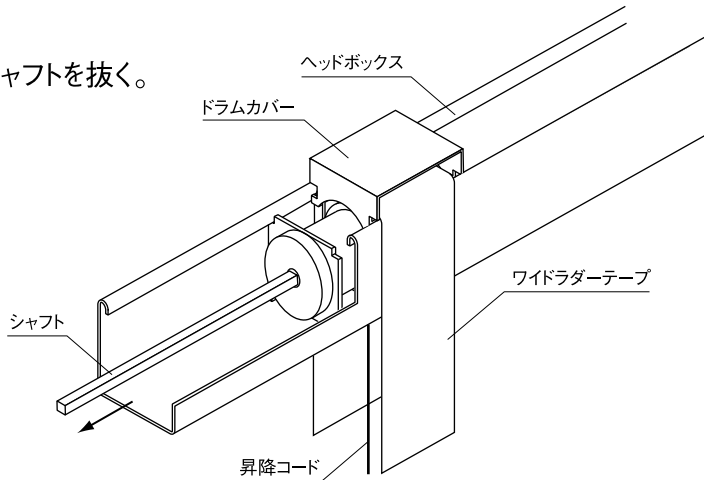
■用意する部品:昇降コード、ドラム (商品のサイズ、昇降コードの色を確認)

■用意する道具:ドライバー

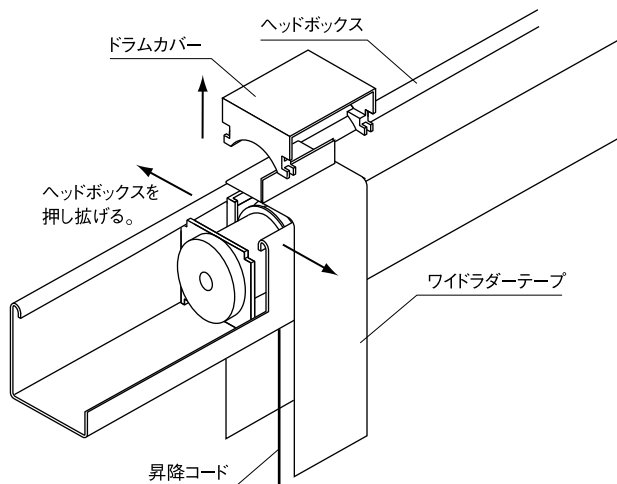
①ボックスキャップ、シャフト止めを外す。



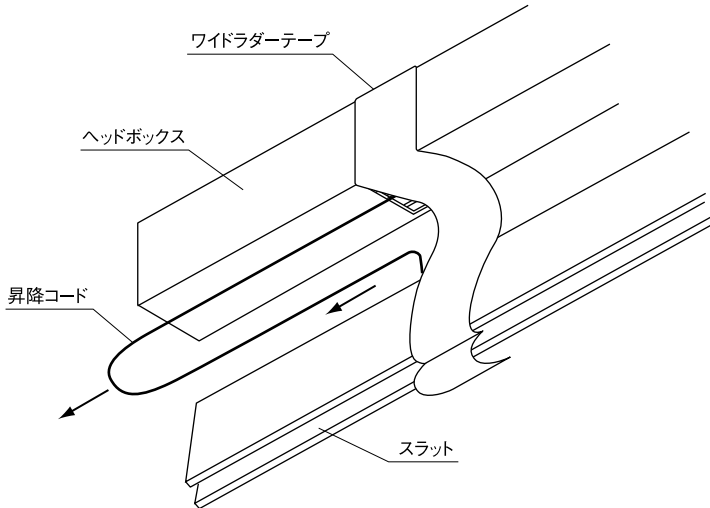
②シャフトを抜く。



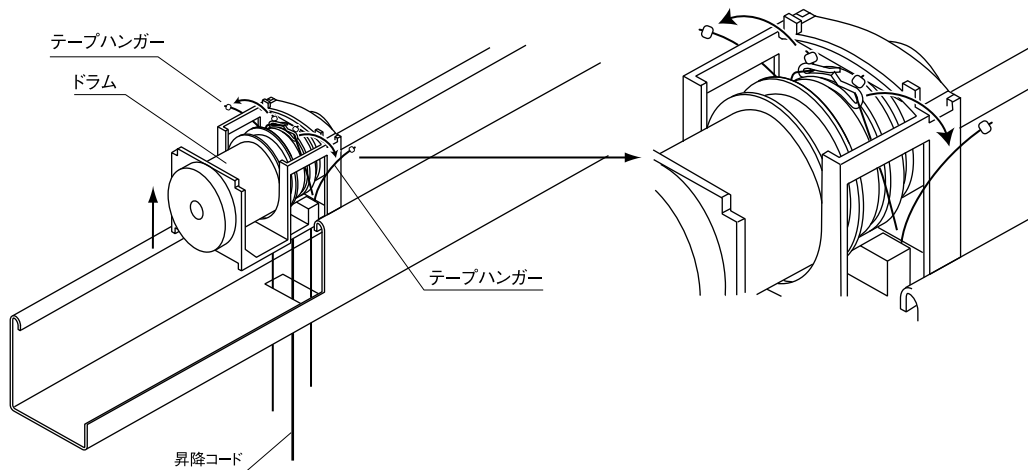
③ヘッドボックスを少し押し広げ、ドラムカバーを外す。
(クレール25・50の場合は、ドラムカバーはありません。)



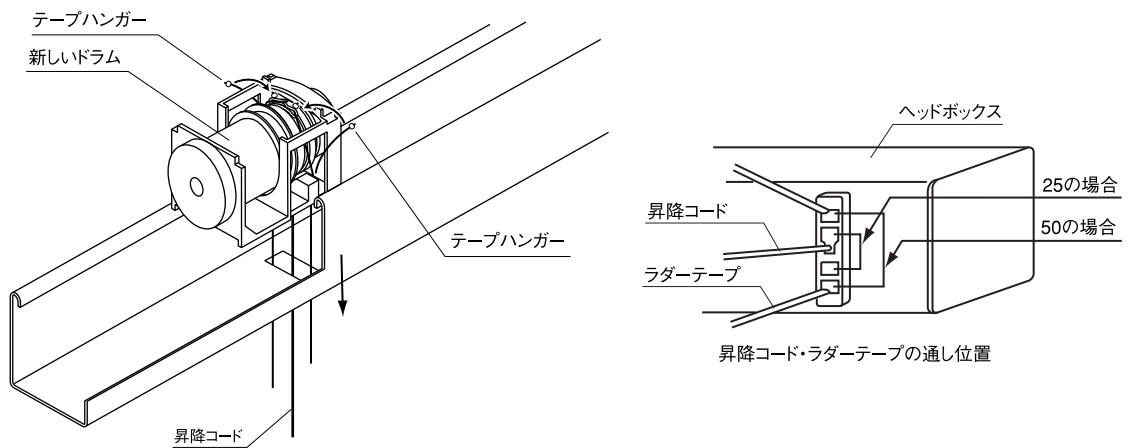
- ④ 交換する昇降コードをスラットから抜き取る。



- ⑤ ドラムからテープハンガーを外し、ドラムを取り外す。

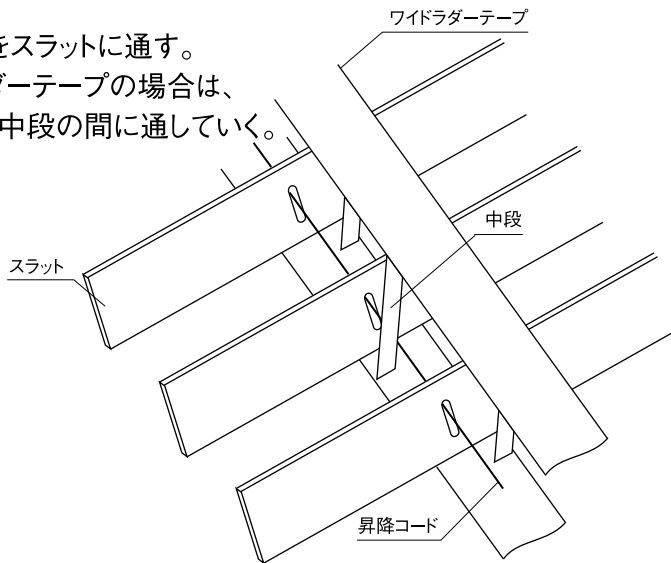


- ⑥ 新しいドラムにテープハンガーを取付け、ヘッドボックスに昇降コードを通す。

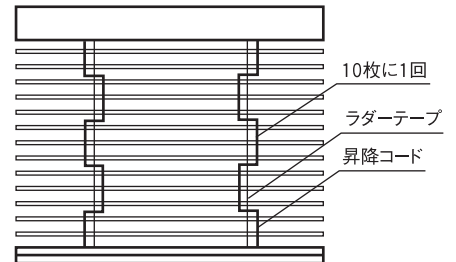


⑦ 昇降コードをスラットに通す。

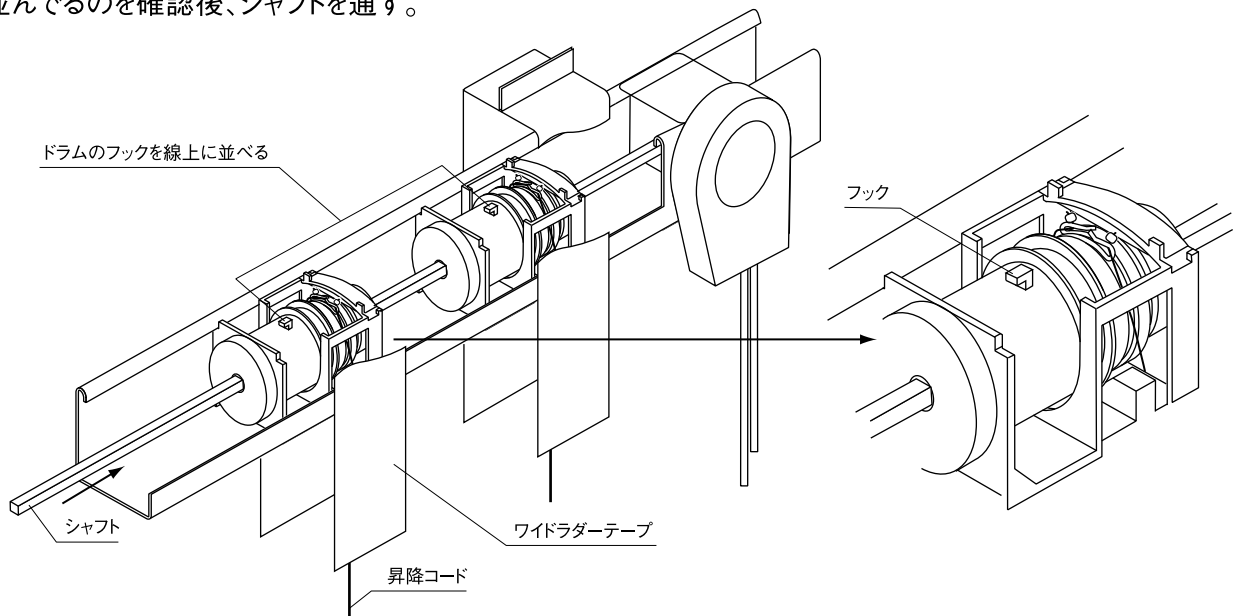
- ワイドラダーテープの場合は、テープの中段の間に通していく。



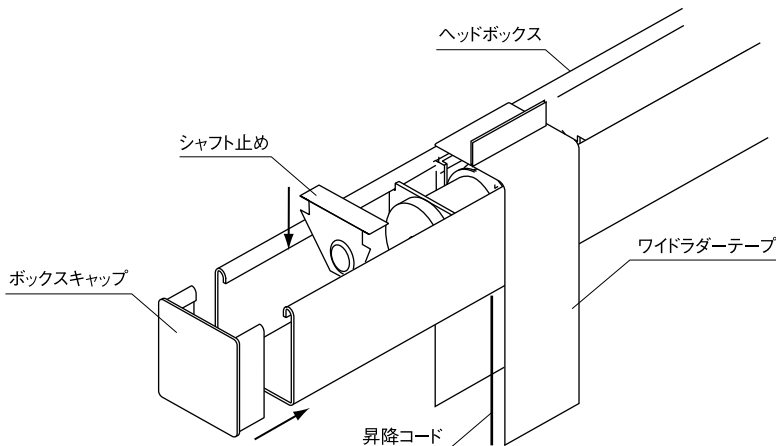
- ラダーテープの場合は、スラット10枚に1回、ラダーテープ中段にクロスして通していく。



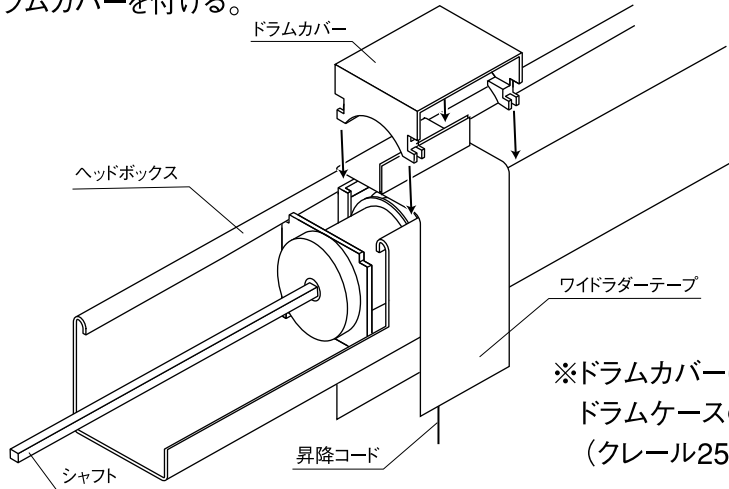
⑧ 昇降コードを全部引き出した状態でドラムのフックが上面に一線に並んでるのを確認後、シャフトを通す。



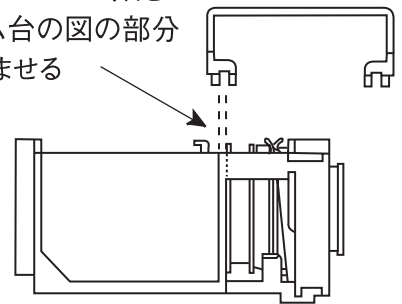
⑨ シャフト止めを付け、ボックスキャップを取り付ける。



⑩ドラムカバーを付ける。



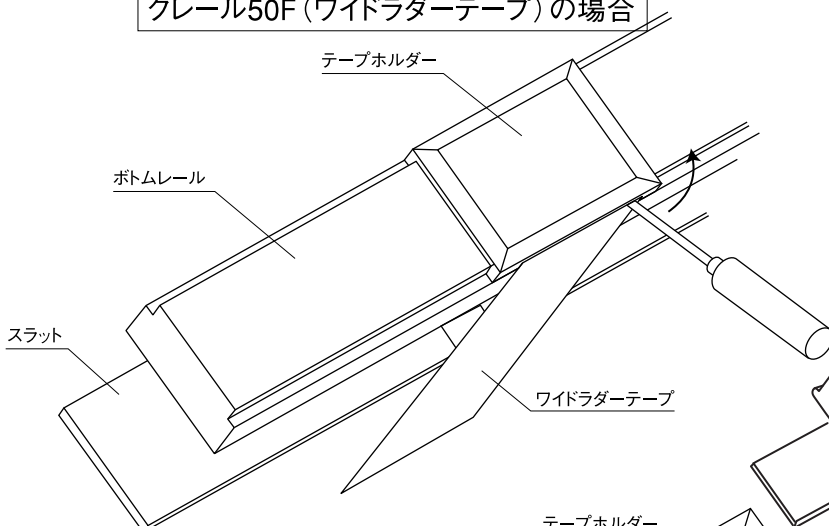
ドラムカバーの爪を
ドラム台の図の部分
にかませる



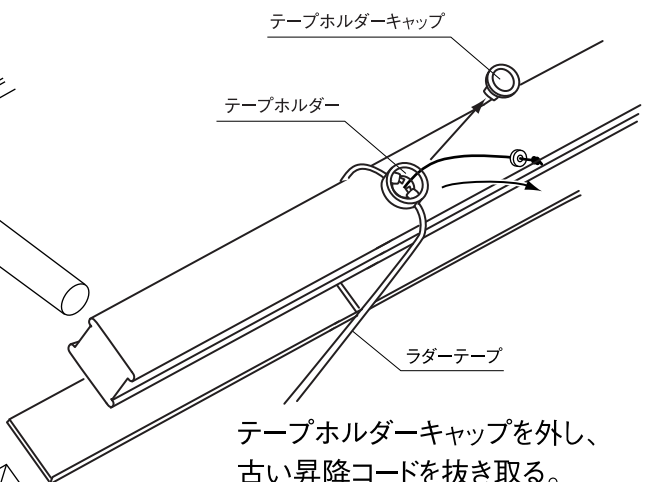
※ドラムカバーは、ワイドラダーテープを挟まないように、
ドラムケースのツメにかかるようにはめる。
(クレール25・50の場合は、ドラムカバーはありません。)

⑪テープホルダーをマイナスドライバー等で外し、古い昇降コードを抜き取る。

クレール50F(ワイドラダーテープ)の場合

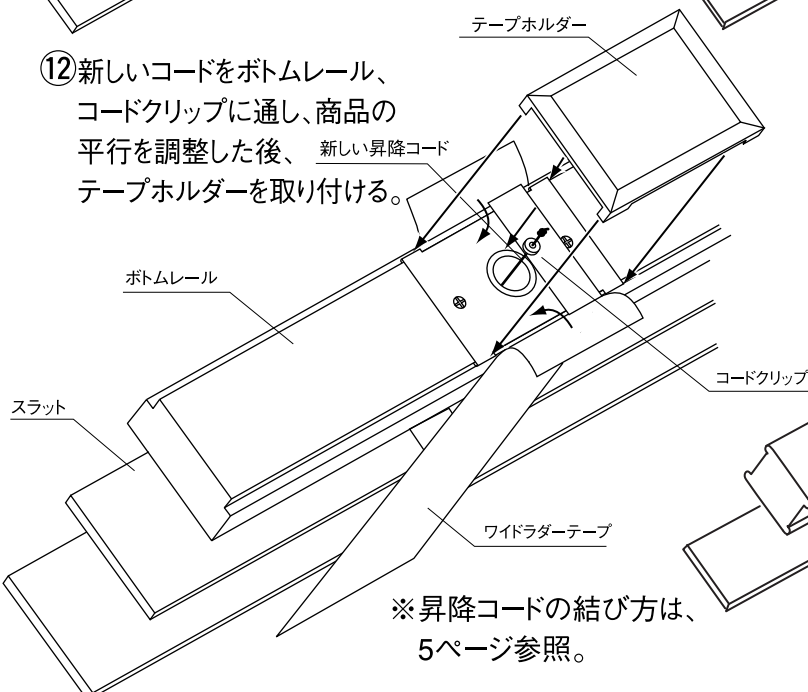


クレール25・50(ラダーテープ)の場合

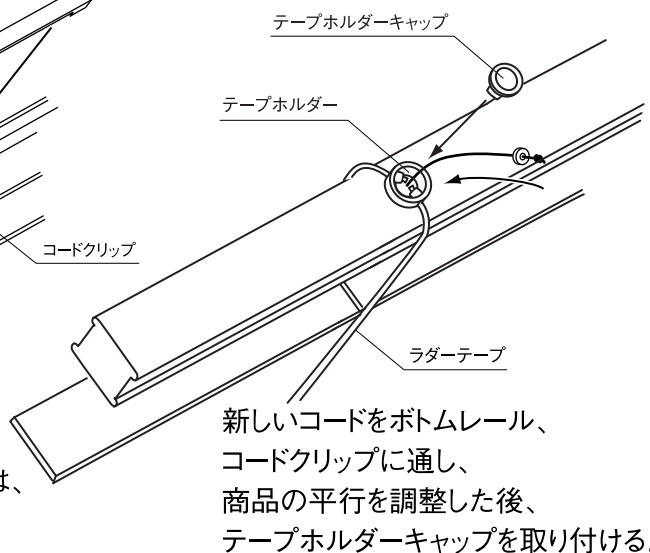


テープホルダーキャップを外し、
古い昇降コードを抜き取る。

⑫新しいコードをボトムレール、
コードクリップに通し、商品の
平行を調整した後、新しい昇降コード
テープホルダーを取り付ける。



※昇降コードの結び方は、
5ページ参照。



新しいコードをボトムレール、
コードクリップに通し、
商品の平行を調整した後、
テープホルダーキャップを取り付ける。