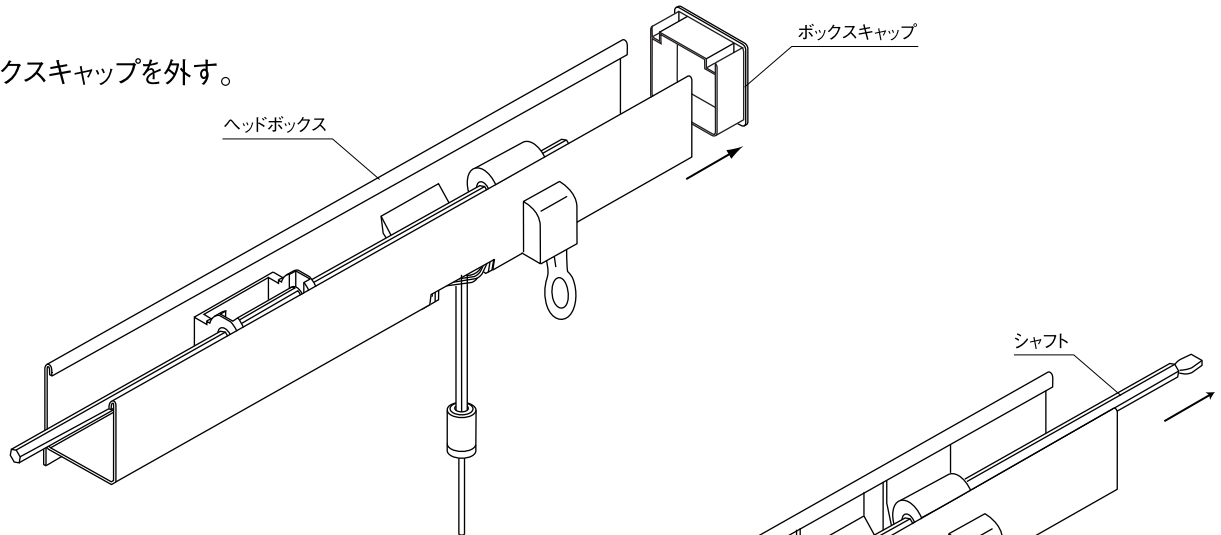


8. ストッパーの交換方法

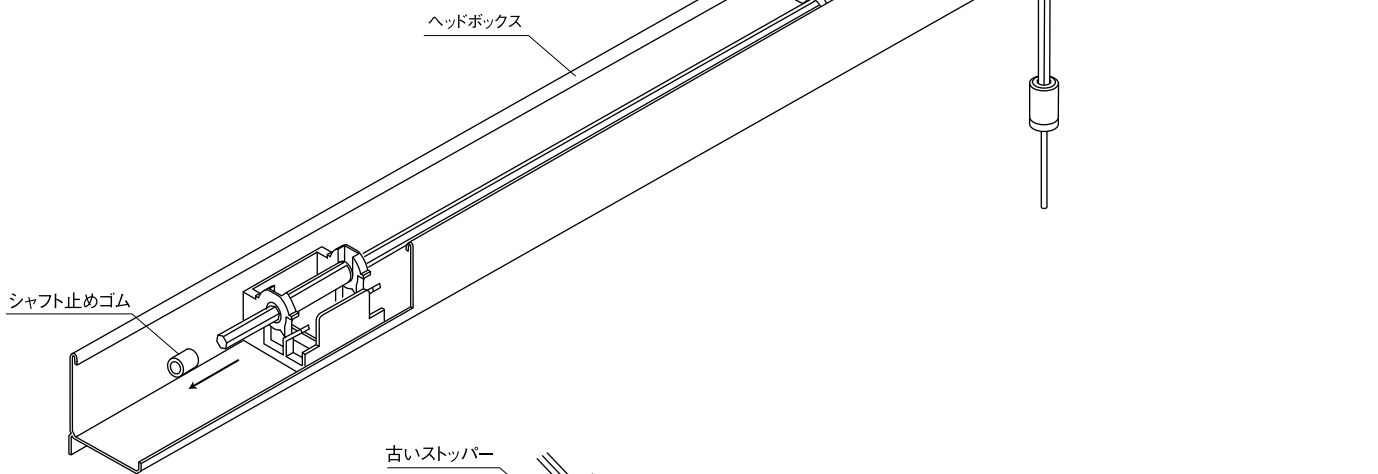
■用意する部品: 新しいストッパー

■用意する道具: _____

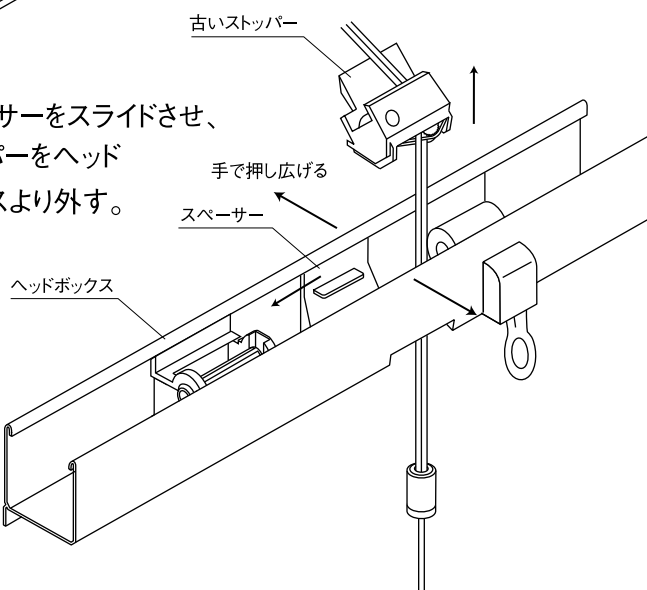
① ボックスキャップを外す。



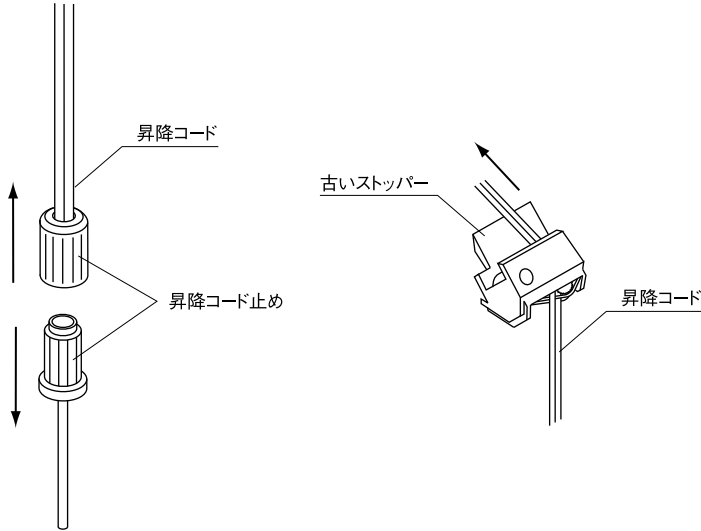
② シャフト止めゴムを外し、シャフトを抜く。



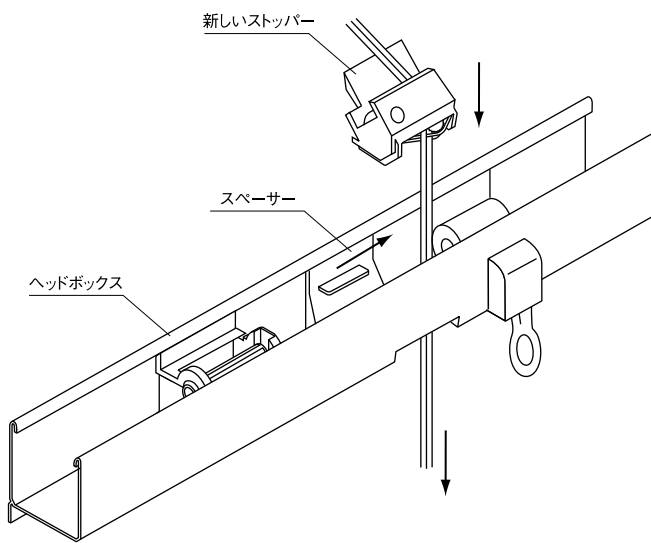
③ スペーサーをスライドさせ、
ストッパーをヘッド
ボックスより外す。



- ④ 昇降コード止めを外し、昇降コードの結び目をほどきストッパーより抜き取る。

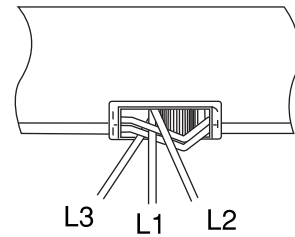
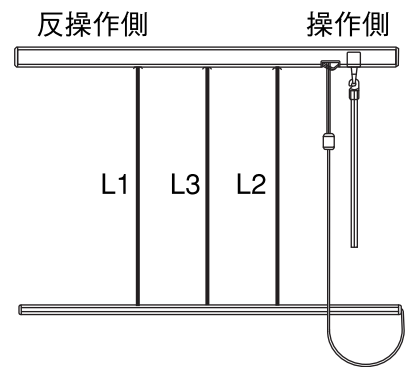


- ⑤ 新しいストッパーに昇降コードを指定の穴に通し、ヘッドボックスに固定する。
(昇降コードの通し方は、右図参照)



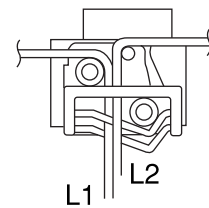
■ ストッパーへの昇降コード通し方

ロッド式の場合

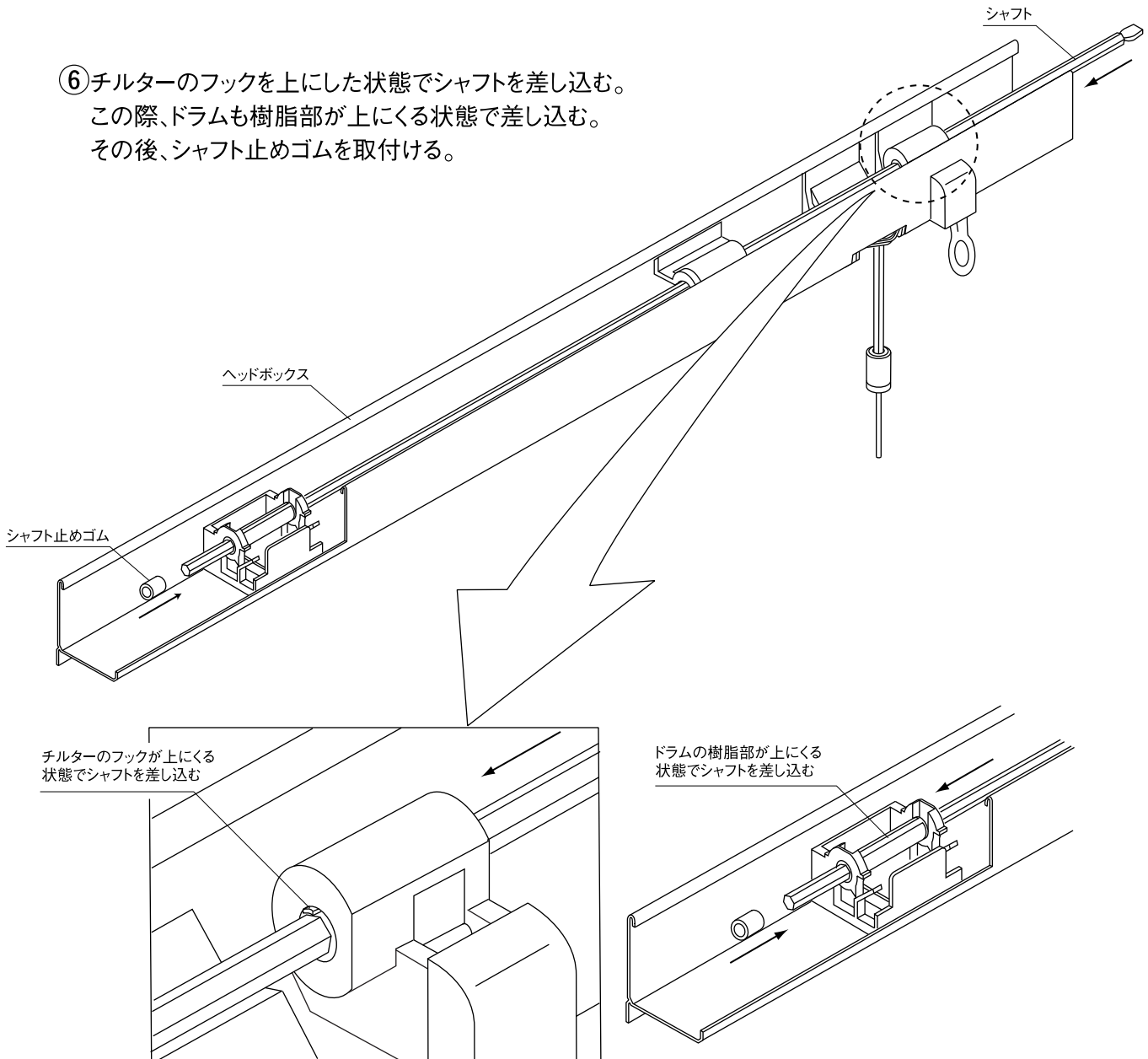


2本の場合は、L1、L2を使用

● ストッパーが、昇降コードの間にある場合



- ⑥チルターのフックを上にした状態でシャフトを差し込む。
 この際、ドラムも樹脂部が上になる状態で差し込む。
 その後、シャフト止めゴムを取付ける。



- ⑦昇降コードに結び目をつくり、コード止めに仮止めし、ブラインド本体を取付けた状態で、ブラインドの水平を確認しながら、昇降コードを固定し、コード止め本体をコード止めカバーに挿入する。