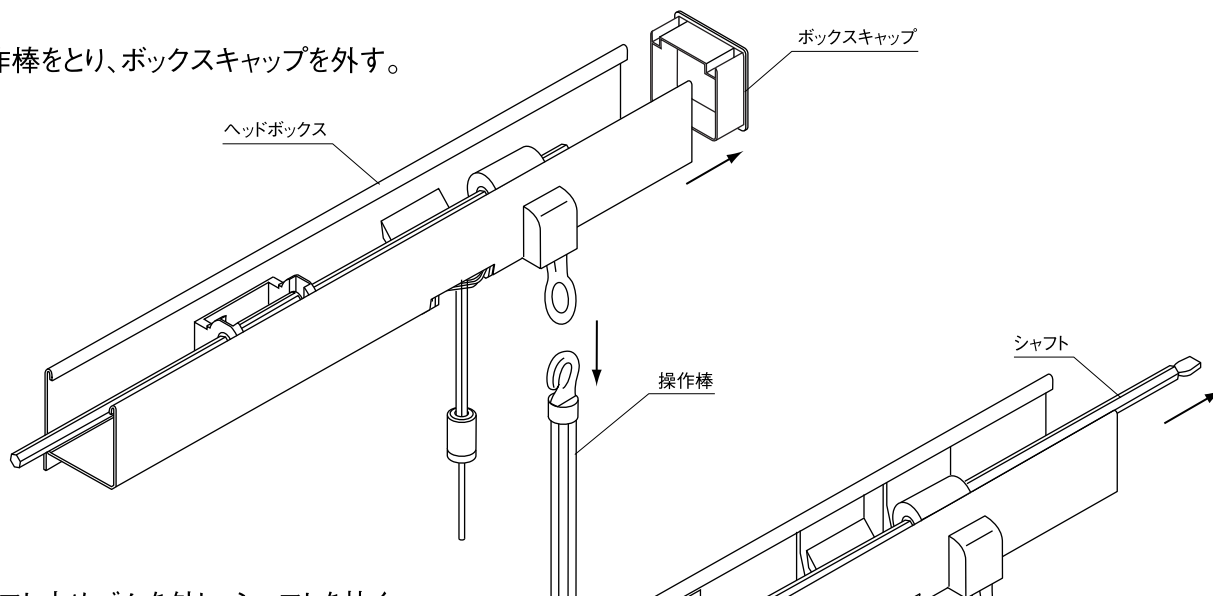


7. チルターの交換方法

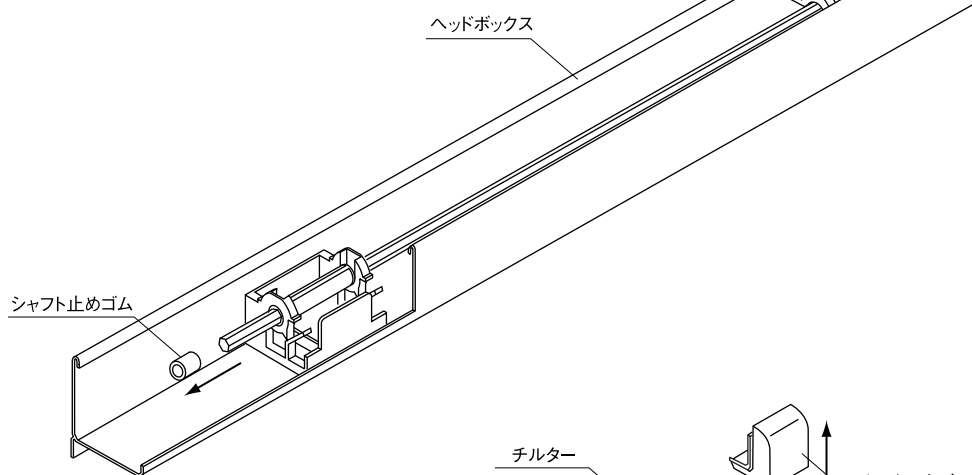
■用意する部品:新しいチルター

■用意する道具: _____

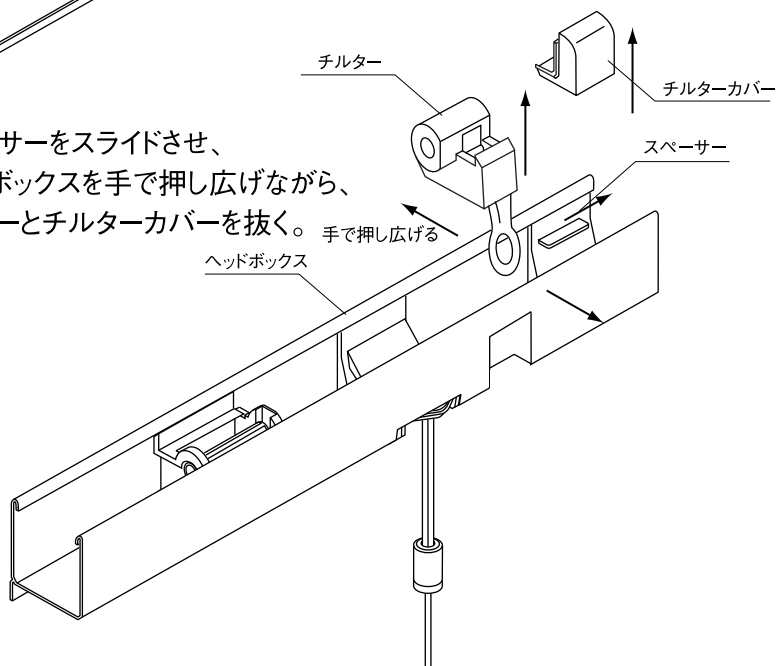
① 操作棒をとり、ボックスキャップを外す。



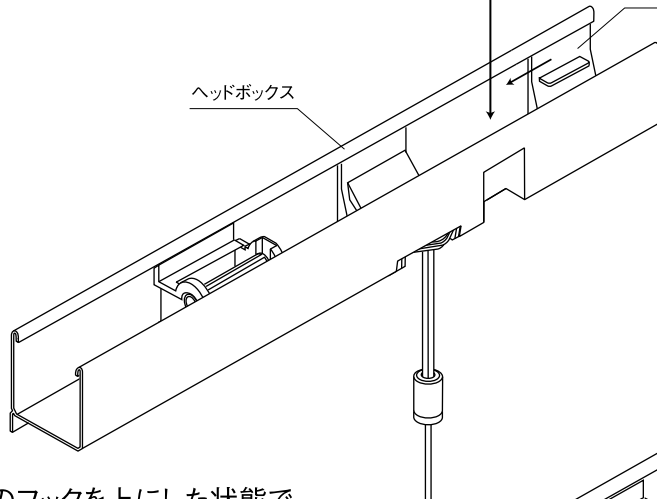
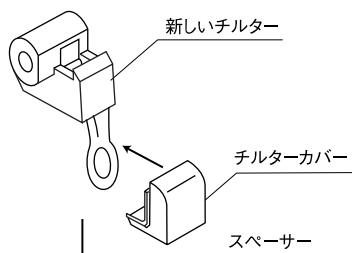
② シャフト止めゴムを外し、シャフトを抜く。



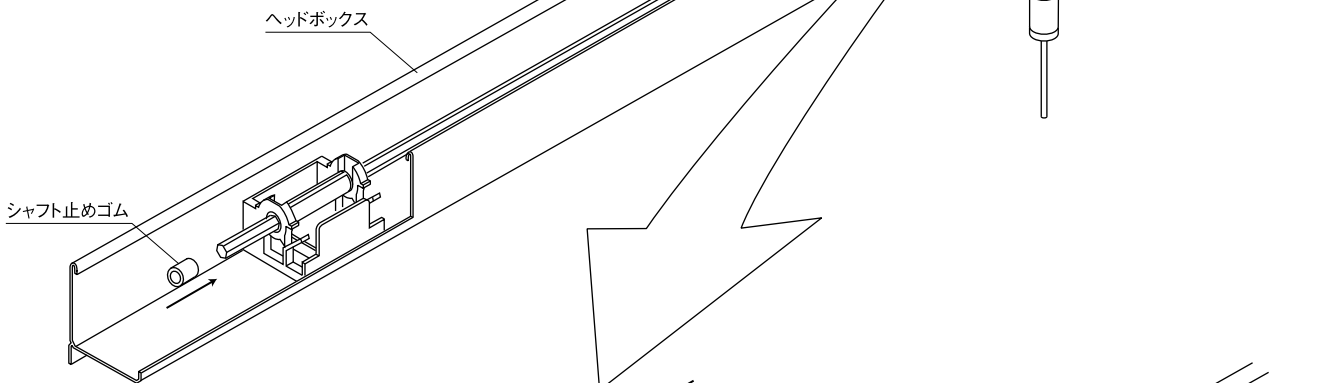
③ スペースをスライドさせ、
ヘッドボックスを手で押し広げながら、
チルターとチルターカバーを抜く。手で押し広げる



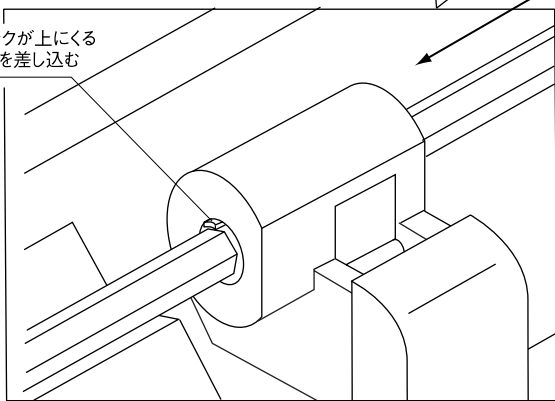
- ④新しいフィルターにフィルターカバーを取付け、ヘッドボックスに落とし込み、スペーサーをスライドさせ固定する。



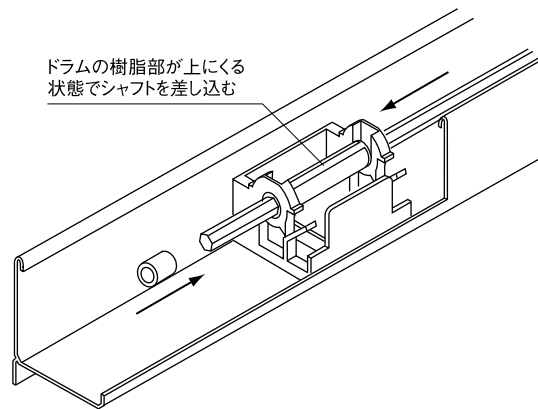
- ⑤フィルターのフックを上にした状態でシャフトを差し込む。この際、ドラムも樹脂部が上になる状態で差し込む。その後、シャフト止めゴムを取付ける。



フィルターのフックが上になる状態でシャフトを差し込む



ドラムの樹脂部が上になる状態でシャフトを差し込む



- ⑥ボックスキャップ、操作棒を取り付ける。