

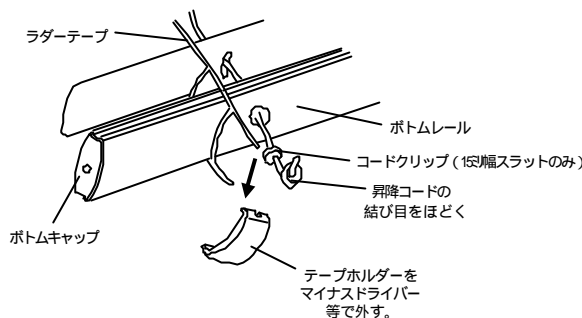
### 3.昇降コードの交換方法 (セレーノ&ユニーク)

用意する部品 : 昇降コード 商品名、色 (スラットカラー と必要m数を指示)

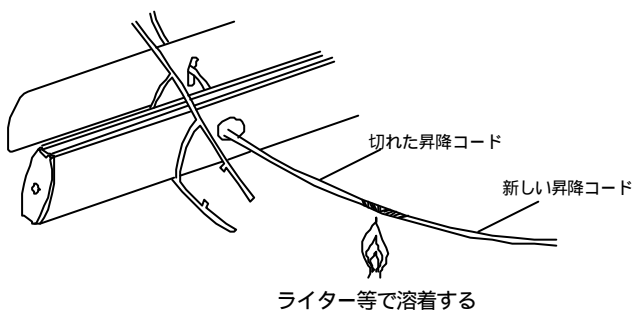
用意する道具 : ドライバー、はさみ、ライター

テープホルダーを外す。

ボトムレールの下側に取付けてあるテープホルダーをマイナスドライバー等で取り外し、ボトムレールの中から昇降コードを引き出し、結び目をほどく



切れた昇降コードと新しい昇降コードをライター等で溶着する。



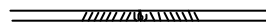
#### 溶着方法



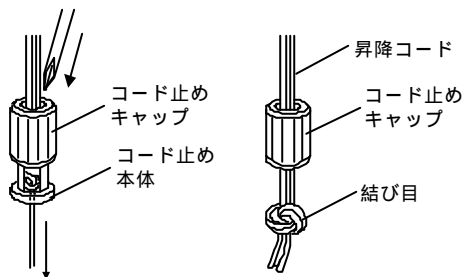
ライター等で2本のコードの先端をあぶり溶着する。



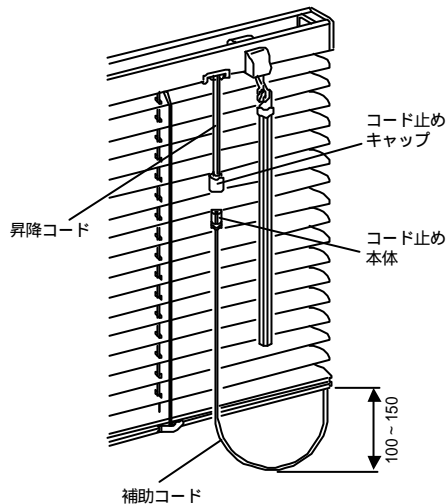
太くなった部分をカッター等で削る。



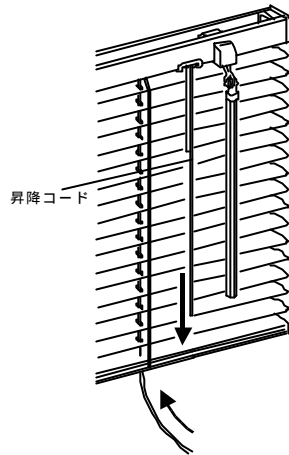
コード止めの上部より、プラスドライバー等を押込み、コード止めキャップからコード止め本体を外す。昇降コードの結び目をほどき、コード止めキャップを外す。



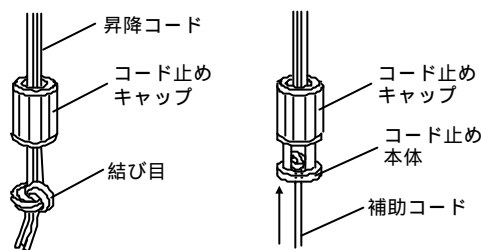
コード止め本体を外す際、キャップを破損しないよう注意すること。



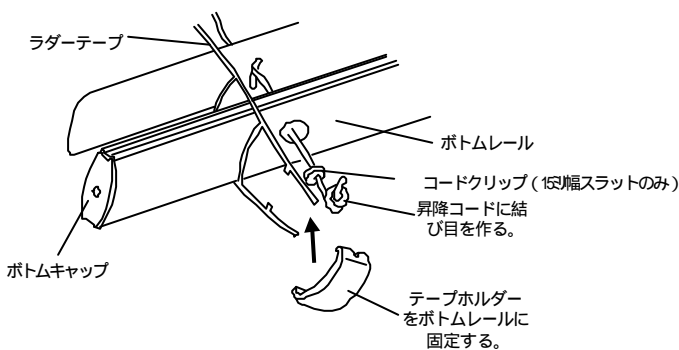
新しい昇降コードと溶着した切れた昇降コードを引っ張り、新しい昇降コードをブラインドの中に通す。



切れたコードを切り離し、新しい昇降コードの先をライター等であぶり、ほつれ止めをした後、他のコードと一緒にコード止めキャップに通し、結び目を作りコード止めに固定する。

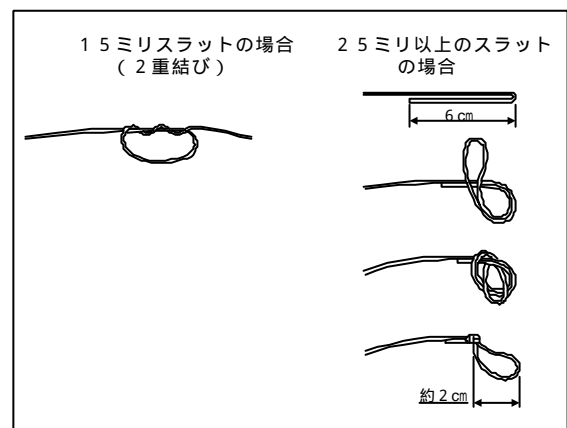


昇降コードをコードクリップに通し、昇降コードの下端を二重結びする。テープホルダーをはめる前に一度商品を途中まで上昇させ、左右水平でなければ、結び位置を調整し、水平に昇降することを確認する。余ったラダーテープを穴に押し込みテープホルダーをはめる。



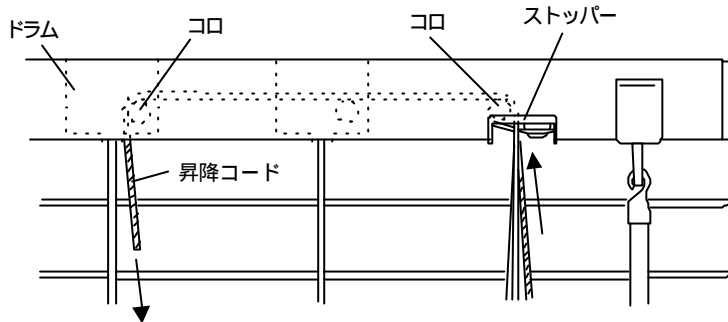
⚠ このとき、ラダーテープが前後均等になるようにテープホルダーをはめること。

昇降コードの結び方

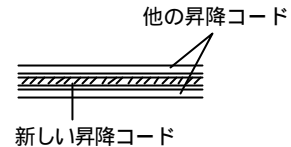


切れたコードと溶着してうまくブラインドの中に通らなかった場合は、下記の要領で新しいコードを通す。

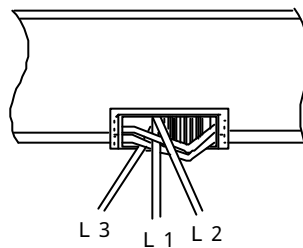
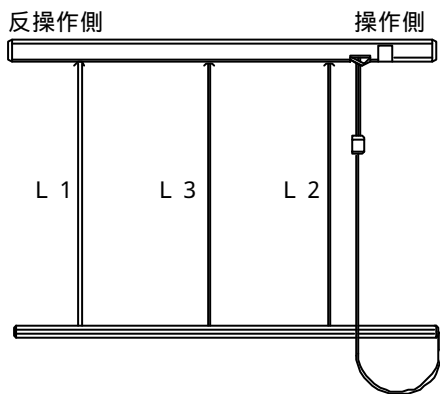
新しい昇降コードをストッパーの元の穴から差し込み、図のようにヘッドボックス内部のコロに沿って導き、ドラムから引き出します。



⚠ この時、他の昇降コードと絡まないよう注意すること。

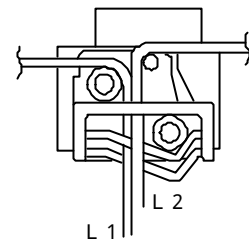


ストッパーへの昇降コードの通し方



2本コードの場合はL1、L2を使用

ストッパーが昇降コードの間にある場合



新しい昇降コードをスラット穴に通す。昇降コードがスラットの右端または左端の穴を通る場合は、昇降コードが必ずラダーテープの外側にくるようにすること。

また、ラダーテープの横ずれ防止のため、スラット10枚ごとに1枚だけラダーテープの内側を通すようにすること。

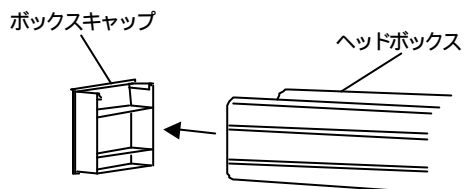


### 3.昇降コードの交換方法 (ユニコンモア)

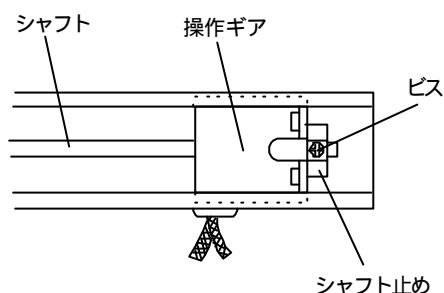
用意する部品 : 昇降コード、ドラム 商品名、色 (スラットカラー と必要m数を指示)

用意する道具 : ドライバー、はさみ、ライター

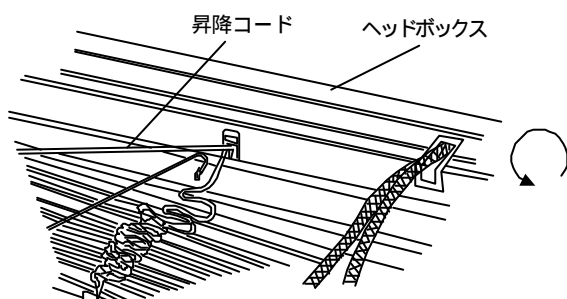
ボックスキャップを外す。



操作ギヤのシャフト止めに付いているビスを外し、シャフトを抜く。

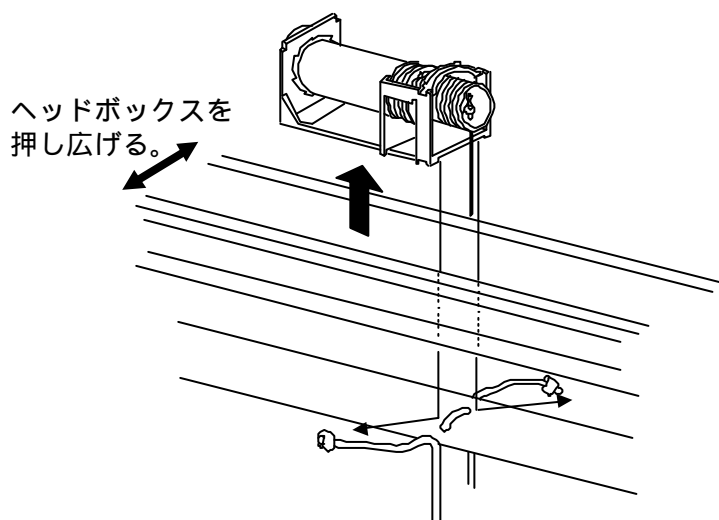


交換する昇降コードをヘッドボックス下面より、全部引き出す。

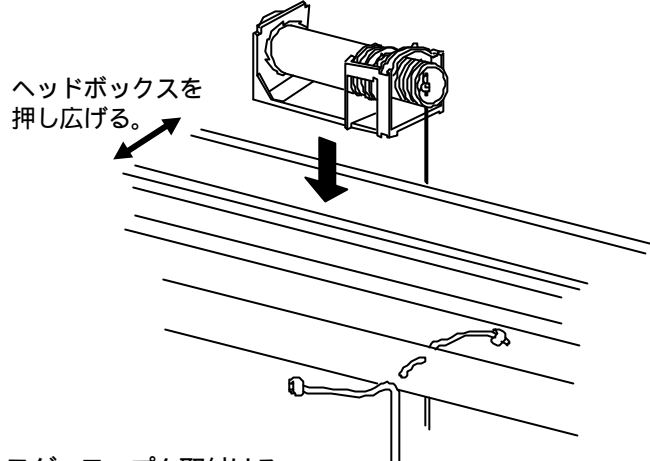


⚠ この際、ドラムのストッパーが効いて、昇降コードが引っ張り出せない場合は、昇降コードを引っ張ったまま、ドラムを手で、矢印の方向に回転させるとストッパーが解除され引き出しやすい。

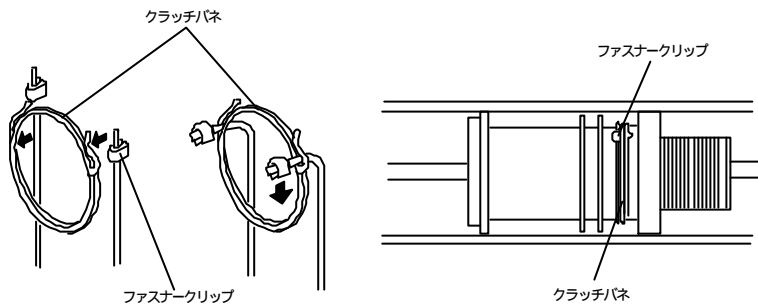
ドラムからラダーテープを外し、ヘッドボックスを押し広げ、交換するドラムをヘッドボックスから取り外す。



新しいドラムをヘッドボックスに取付ける。



新しいドラムにラダーテープを取付ける。



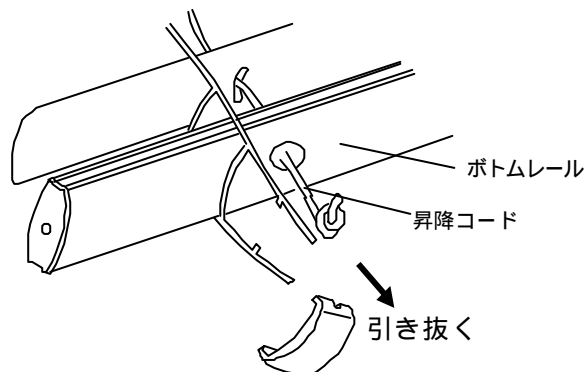
⚠ この際、他のドラムを参照して、昇降コードとからまないように通す位置に注意すること。

新しい昇降コードをスラット穴に通す。昇降コードがスラットの右端または左端の穴を通る場合は、昇降コードが必ずラダーテープの外側にくるようにすること。

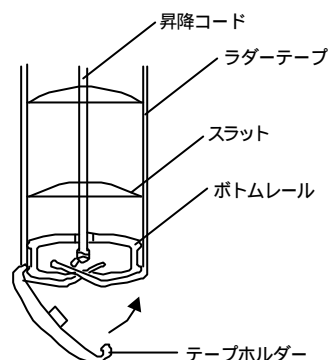
また、ラダーテープの横ずれ防止のため、スラット10枚ごとに1枚だけラダーテープの内側を通すようにすること。



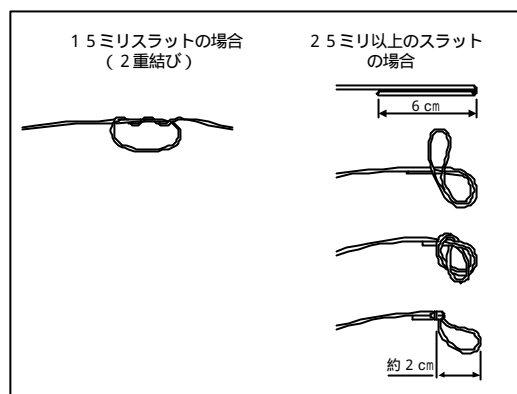
テープホルダーを外し、切れた昇降コードを抜く。



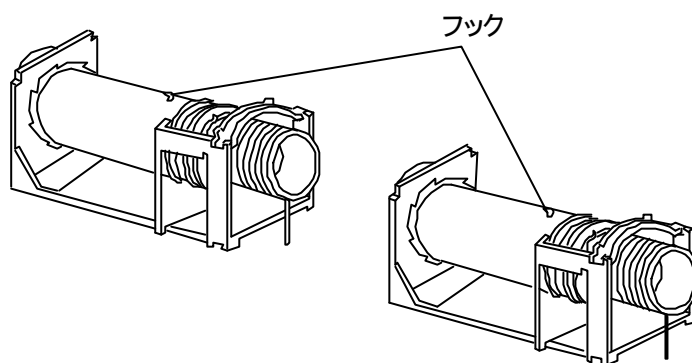
新しい昇降コードをボトムレールに通し、昇降コードを結ぶ。テープホルダーをはめる前に一度商品を途中まで上昇させ、左右水平でなければ、結び位置を調整し、水平に昇降することを確認する。余ったラダーテープを穴に押し込みテープホルダーをはめる。



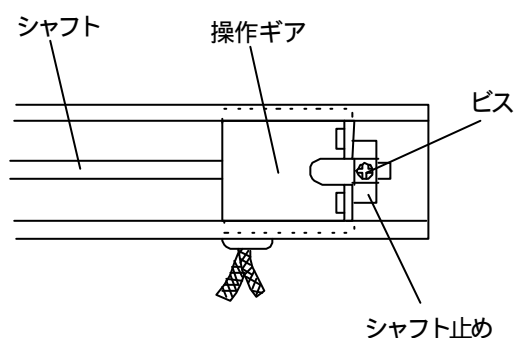
昇降コードの結び方



シャフトを元どおりに通す。この時、昇降コードを全部引き出した状態でドラムのフックが上面に一線に並んでいるのを確認後、シャフトを通す。



シャフト止めをビスで固定してから、ボックスキャップを取付ける。



ヘッドボックスの下から昇降コードを引っ張りながら、操作コードを引き、昇降コードを巻き付ける。