

ウッドブラインド

クレール

防災・耐水タイプ50

ループコード式

取扱説明書
保証書

このたびは、当社商品をお買い上げいただきまして、誠にありがとうございます。ご使用前に、この説明書をよくお読みの上、未永くご愛用くださいますようお願いいたします。

お読みになった後は、大切に保管してください。

販売店様へのお願い

本取扱説明書は取付け後、必ずお客様へお渡しください。

株式会社ニチベイ

本社 〒103-0027 東京都中央区日本橋3-15-4
 お客様サービス窓口：TEL 03-3272-2595（平日9時～17時30分）
 ホームページアドレス <http://www.nichi-bei.co.jp>

安全にご使用していただくために

必ずお守りください

ここでは、お買い上げいただいた製品を正しく取付け、安全にご使用していただくために、特に注意していただくことを表示してあります。

取付けの前にこのページをよくお読みになり、適切な取扱いをしていただきますようお願いいたします。

■表示内容を無視して誤った使い方をした時に生じる危害や損害の程度を、次の表示で区分し、説明しています。



警告

この表示の欄は、「死亡または重傷などを負う可能性が想定される」内容です。



注意

この表示の欄は、「重傷を負う可能性または物的損害のみが発生する可能性が想定される」内容です。

■お守りいただく内容の種類を、次の絵表示で区分し、説明しています。



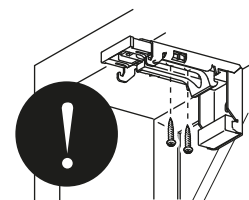
この表示の欄は、してはいけない「禁止」内容です。



この表示の欄は、必ずしていただく「強制」内容です。

警告

- 付属のブラケット取付けネジは木枠用ですので、木質以外の下地（石膏ボード等）にはご使用になれません。取付け面の材質及びブラケットのネジ穴（φ4.2mm）に適合するネジ及びプラグ・アンカー等を別にご用意ください。



- ブラケット取付け時は、ブラケット1個につき必ず2本以上のネジでしっかり固定してください。また、本体取付け時は、本体がブラケットにしっかり固定されているか必ず確認してください。取付けが不完全な場合、製品が落下してケガをしたり物を破損する恐れがあります。



- 電動工具による過度なネジ締め付けは、ネジ破損の恐れがありますのでおやめください。



- 製品に物を吊り下げることは絶対におやめください。製品が破損・落下して思わぬ事故の原因となります。



- 急激な操作や無理な操作は絶対におやめください。製品の破損・落下などによる思わぬ事故の原因となります。

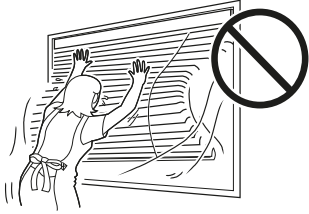


- コード（チェーン）等にぶら下がったり、無理に引張ったりすることは絶対におやめください。メカ部の破損や製品が落下する恐れがあります。また、お子様がコード（チェーン）等で遊ばすと、コード（チェーン）等が首や体に巻き付くなどして思わぬ事故を招く恐れがありますので、ご注意ください。



△ 注意

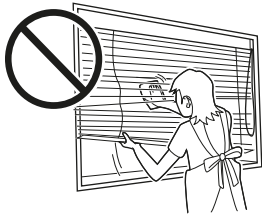
●強風の時や雨の降っている時は、必ず窓を閉めるか製品を巻き上げてください。製品の破損や思わぬ事故の原因となります。



●昇降・作動の範囲内に破損の恐れのある物や操作の障害となる物を置かないください。また、操作の際は範囲内に人がいないことを必ず確認してください。



●スラット(羽根)の間に手や顔等を入れないでください。ケガや故障の原因となります。



●直射日光などによりスラット自体の温度が高くなると変形する場合があります。

●温泉施設、プール等の成分(塩素ガスや硫化水素ガス等)により商品が劣化する可能性があります。

●素材の特性上、片面に直射(熱)を受けた場合、表裏の熱膨張量の違いにより、わずかに湾曲する場合があります。

●長期間、雨水に濡れる場所(軒下・屋外等)への取付けは絶対におやめください。



水濡れ禁止

●浴室以外的高温多湿の条件が続く場所(サウナ・湯沸器近く等)への取付けは絶対におやめください。

●弊社の製品は金属や防炎加工を施したスラットなどを中心に構成されておりますが、火のそばでのご使用は絶対におやめください。



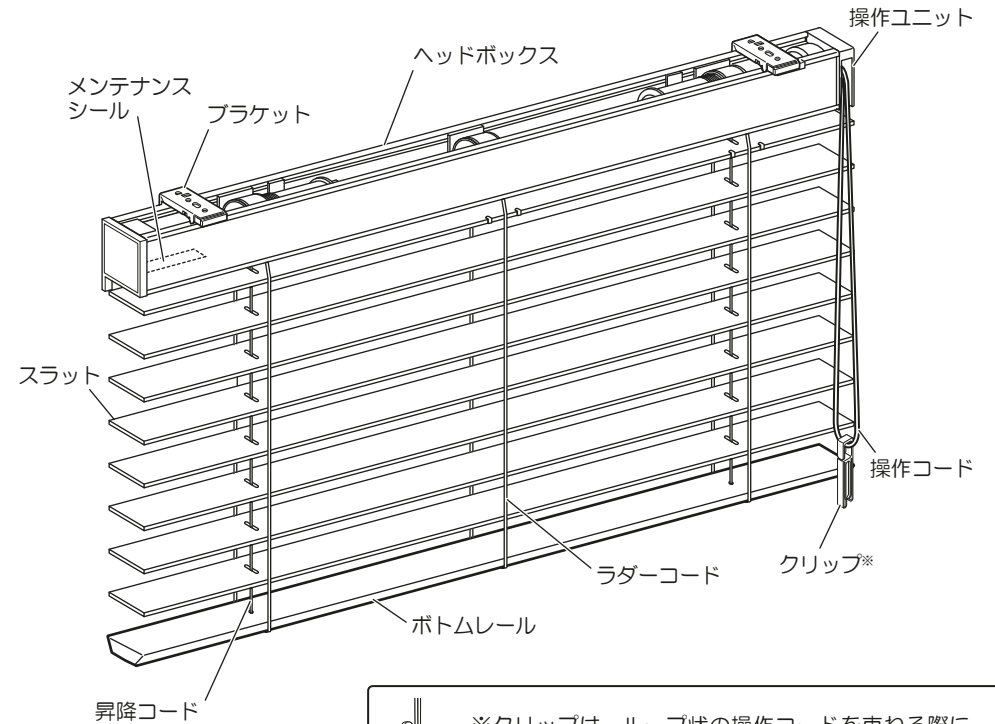
火気厳禁

●製品の分解は絶対におやめください。製品の破損や故障の原因となります。



分解禁止

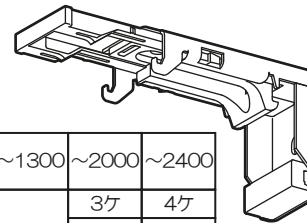
1 取付け完成図と各部の名称



※クリップは、ループ状の操作コードを束ねる際にお使いいただく安全補助部品です。

2 付属部品

●ブラケット



●ブラケット取付けネジ (ブラケット数×2本)



●ブラケットキャップ (ブラケット同数)



高さ (mm)	幅 (mm)		
	~1300	~2000	~2400
~2000		3ヶ	4ヶ
~2500	2ヶ	4ヶ	5ヶ
~3000		5ヶ	
~3300	3ヶ		-

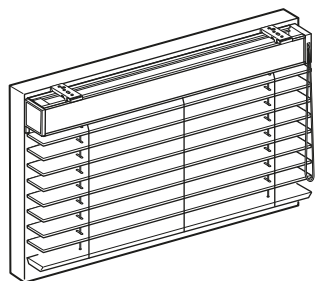
△ 警告

付属のブラケット取付けネジは木枠用ですので、木質以外の下地(石膏ボード等)にはご使用になれません。取付け面の材質およびブラケットのネジ穴(φ4.2mm)に適合するネジ及びプラグ・アンカー等を別にご用意ください。

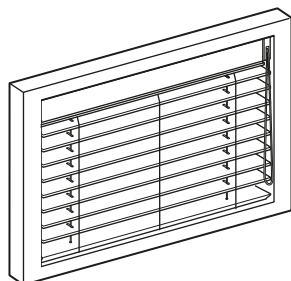
3 取付け・取外し方法

取付けの種類

窓枠の外側に取付ける場合(正面付け)



窓枠の内側に取付ける場合(天井付け)

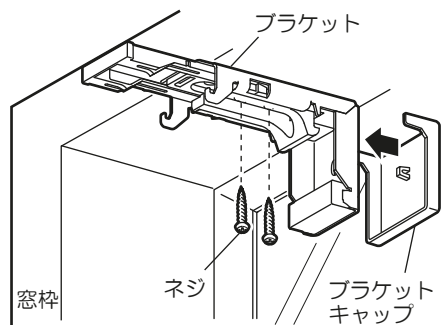
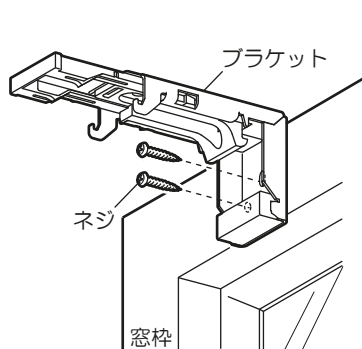
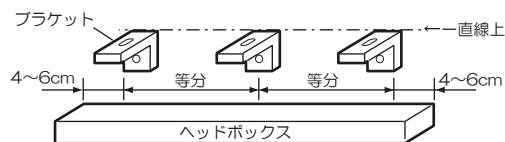


ブラケットの取付け

注意

- ブラケットはできるだけ本体の両端になるように取付けてください。3ヶ以上になる場合はほぼ等間隔になるように取付けてください。
- ブラケットは左右平行(水平)になるように取付けてください。

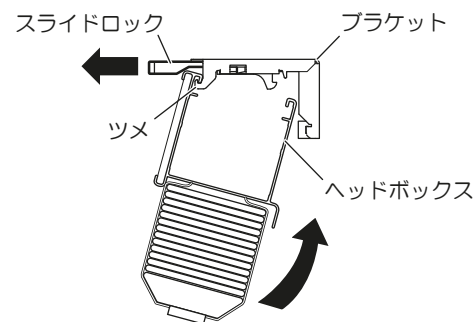
●ブラケットを下図のような位置に、2本のネジでしっかりと固定してください。



※ブラケットキャップはあらかじめブラケット背面に取付けておいてください。

本体の取付け方

- ①ブラケットのスライドロックを引き出してください。ヘッドボックスをブラケット手前のツメに引っ掛けてから奥へ押し上げるようにカチッと押し込んでください。
- ②左右の取付け位置を確認し、スライドロックを押し込んでください。

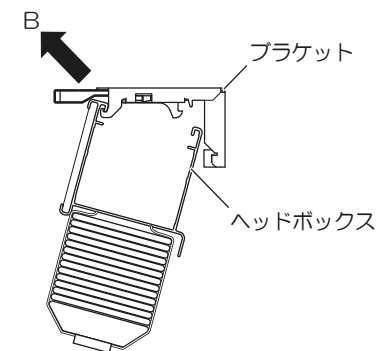
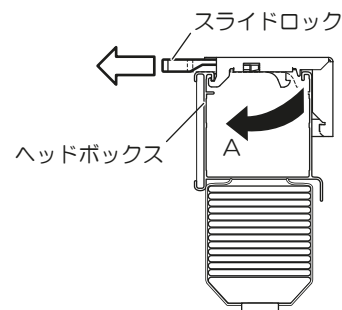


警告

本体取付けの際は、本体がブラケットにしっかり固定されているか必ず確認してください。取付けが不完全な場合、製品が落下してケガをしたり、物を破損する恐れがあります。

本体の取外し方

- ①スライドロックを引出しながら、ヘッドボックスを矢印A方向へ回転させてください。
- ②ヘッドボックスを矢印B方向に引き上げ、ブラケットから取外してください。



4 操作方法

ブラインドを上げる

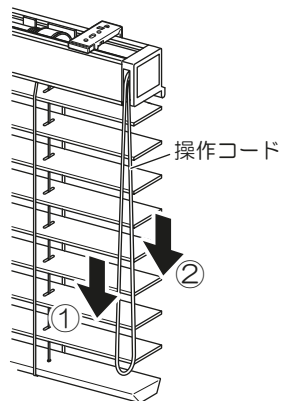
操作コードの手前側①を下へ引いてください。ブラインドが上がりきりましたら、それ以上無理にコードを引かないでください。

ブラインドを下げる

操作コードの奥側②を下へ引いてください。ブラインドが下がりきりましたら、それ以上無理にコードを引かないでください。

スラットの角度調整

スラットの角度調整は、上記の昇降(上げ・下げ)動作に連動しています。操作コードの左右を交互に引き調整してください。



注意

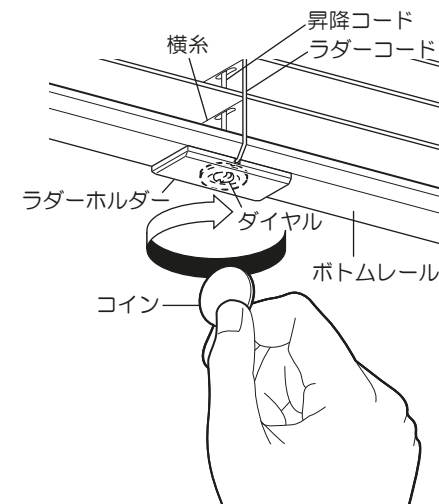
- 障害物停止機構について
本製品は安全のため、ブラインド下降中にボトムレールが障害物に当たると、自動的にロックがかかりブラインドを停止させる機構が付いています。ロックを解除する場合は、一旦ブラインドを少し上げ、障害物を取り除いてから再度下降させてください。
- 昇降時に振動を感じる場合がありますが、繊維部品の経時による形状癖によるもので、定期的にご使用いただくことで次第に解消されます。

ポイント

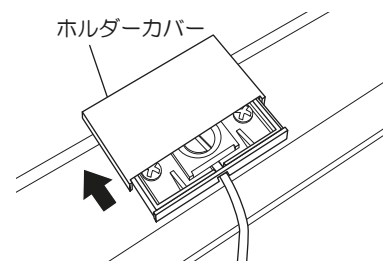
ブラインドを最下部まで下降させた際に、スラットを数回回転させることで遮蔽性が良くなります。

5 高さ調整方法

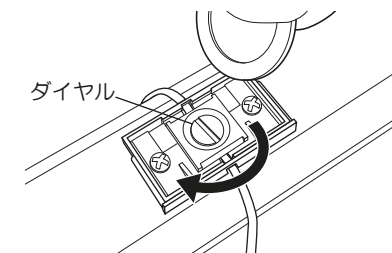
- ブラインドを全て降ろした際、ボトムレールが窓枠等に当たる場合、ブラインドの高さを短く微調整できます。
- 高さ調整はラダーホルダーのダイヤルで行います。
※調整の際は、ダイヤルを全て同回転数で調整してください。
- ラダーホルダーのダイヤルにコインもしくはマイナスドライバーを差し込み、矢印の方向に回転させるとブラインドの高さを短くできます。
※ダイヤル 1/4 回転で約 6mm 調整できます。
- 調整後に戻す場合は、ダイヤルを逆方向に 90 度回転させ、ラダーコードを引き出します。
これを 90 度毎に行い戻してください。



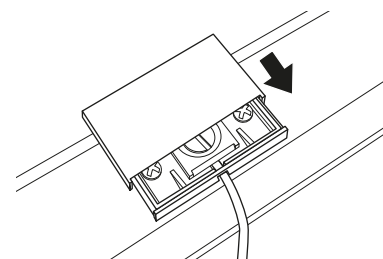
- ①ホルダーカバーを矢印の方向にスライドさせ取外してください。



- ②ラダーホルダーのダイヤルにコインもしくはマイナスドライバーを差し込み、矢印の方向に回転させて高さ調整してください。



- ③ホルダーカバーを矢印の方向から差し込み、隙間の無いように固定してください。



注意

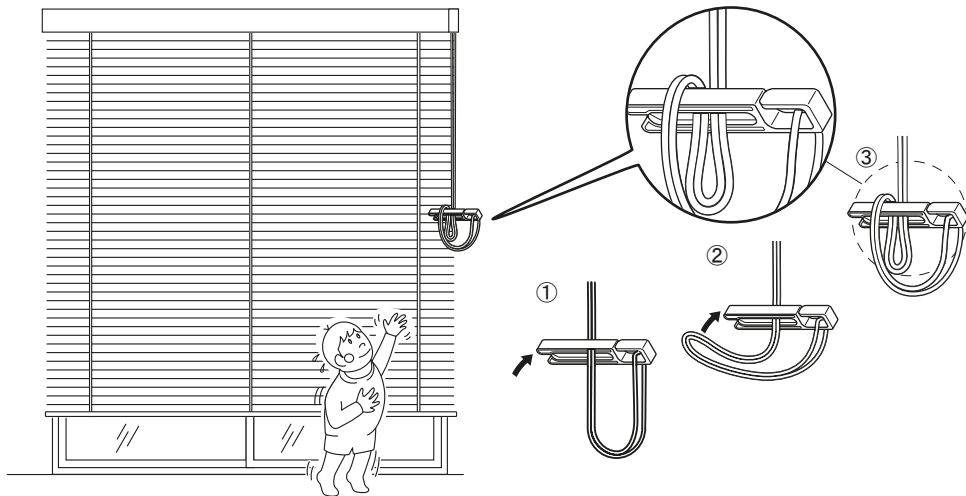
ラダーコード最下段の横糸をハサミ等でカットすることで約 30mm まで短く調整できます。但し、ラダーコードの横糸をカットすると元の高さに戻せなくなりますのでご注意ください。

6 クリップの使用法

警告

お子様やペットが操作コードで遊びますと、首や身体に巻き付くことがあり、重大な事故を招く原因となります。安全のため、操作をするとき以外は、操作コードをお子様やペットから届かない位置で束ねてください。

①～③の手順で操作コードをクリップで束ねてください。



注意

クリップをご使用の際は、操作コードがズレ落ちないことをご確認ください。

7 お手入れ方法（汚れの種類と使用する洗剤）

●各洗剤は使用上の注意をよく読んでお使いください。

	汚れ方	洗剤・注意点
ホコリ・手あか	<ul style="list-style-type: none"> コードに手あか ホコリは全面的につき、ヘッドボックスの中にもたまりやすい。 	住居・家具用洗剤 スプレー式（弱アルカリ性） <ul style="list-style-type: none"> すすぎはしっかりと行ってください。 コード類は、歯ブラシで部分洗いしてください。 浴室用（弱酸性）との併用は避けてください。
カビ	<ul style="list-style-type: none"> スラット面に点々とした黒ズミ コード・ラダーテープに黒ズミ 	スラット面は住居・家具用洗剤（弱アルカリ性） コード類はカビ取り洗剤（弱アルカリ性 塩素系） カビ防止には除菌スプレー
油・ヤニ	フラインド全面、特にスラット天面につきやすい。コード類も汚れやすい。	軽い油、ヤニ汚れに住居・家具用洗剤（弱アルカリ性） ひどい油、ヤニ汚れにクリームクレンザー（弱アルカリ性）

◎住居・家具用洗剤・・・スプレー式と水で薄めて使うタイプがあります。
 ◎カビ取り洗剤・・・酸性タイプのカビ取り洗剤は使用しないでください。酸性洗剤との併用は有毒ガスが発生し危険です。
 ◎除菌スプレー・・・スプレータイプが便利です。
 ◎クリームクレンザー・・・粉末よりも研磨粒子が細かい浴室用のものを特におすすめします。強くこすると塗装面を傷つける恐れがありますのでご注意ください。
 ◎消毒用アルコール・・・水拭き可能な部品のお手入れに消毒用アルコール等をご使用になった場合は、柔らかい布で必ず水拭きしてください。変色や劣化する恐れがあります。

◎日頃のお手入れは羽根はたきやハンドモップ等でホコリを払ってください。油気が多いところではこまめに拭き取りしてください。

以下の洗剤は使用しないでください。
 ●アルカリ性洗剤・・・油汚れはよく落ちますが、塗装がはかれることがありますので使用しないでください。
 ●酸性洗剤・・・塗装がはかれることがありますので使用しないでください。
 ●各種漂白剤・・・塩素系、酸素系とも使用により、脱色及び黄変することがあります。

8 メンテナンスシールについて

●この商品についての詳細はメンテナンスシールに記載してあります。メンテナンスシールの貼り付け位置は、1取付け完成図と各部の名称をご覧ください。

(例)

受注番号：商品に対する管理番号ですのでお問合せの際にはこの番号をお申し付けください。

JNo. 1-000-00000 工場 00-00
 品目 UKFB-50 色柄 K000
 寸法W 1.800 H 1.800 R 年月 00/00

品目：商品名が商品略号で表示されています。
 色柄：スラットNoが表示されています。
 年月：商品の製造された年月が表示されています。
 寸法：商品のサイズがm単位で表示されています。
 操作位置：商品の操作位置(RまたはL)が表示されています。

9 保証について

●この商品は保証対象商品です。下記の保証書をよくお読みになり大切に保管してください。

保証書

この度は、弊社商品をお買い上げいただき、誠にありがとうございます。
当商品は、厳密なる品質管理及び検査を経てお届けしておりますが、万一、保証期間内に故障した場合には、当社保証規定に従って修理させていただきます。
修理をご依頼の場合は、メンテナンスシールをご確認の上、お買い上げいただいた販売店又は、最寄りの弊社営業所までご連絡ください。

保証期間：お買上げ日より3年間

保証規定

1. 取扱説明書・本体注意ラベル・操作カードに従った正常な使用状態で保証期間内に故障した場合は無償で修理させていただきます。但し、消耗部品(スラット部・コード類)の無償保証期間は1年となります。(天然木のために起こる変形、変色は対象外)キズ・汚れにつきましては、7日以内にお申し出ください。
2. 保証期間内でも次の場合は無償修理対象外(有料修理)となります。
 - ・取付け上の誤り、使用上の誤りによる故障または破損。
 - ・不当な改造、修理による故障または破損。
 - ・天変地異(火災、地震、水害、落雷等)による故障または破損。
 - ・特殊環境(極度の高温多湿、薬品のガス、公害、粉塵等)による故障または破損。
3. お買上げ日とはメンテナンスシールに記載されている製造年月となります。

●お客様サービス窓口：TEL03-3272-2595
(お問合せ時間：平日9時～17時30分)

株式会社ニチベイ
〒103-0027 東京都中央区日本橋3-15-4