

お客様 各位

メンテナンスマニュアルのご利用について

- 本メンテナンスマニュアルを利用しての修理や調整に伴う事故や破損、またはそれに伴う損害請求や第三者からの賠償請求については、当社は一切の責任を負いかねますのでご了承ください。
- このメンテナンスマニュアルは難易度の順に☆、☆☆、☆☆☆に区分されており、☆の数が多いほど、難易度が高くなります。難易度を参考にしながら、無理な修理を行わないようご注意ください。
- このメンテナンスマニュアルに記載の内容は、すべて株式会社ニチベイの該当商品についてのもので、他社商品のメンテナンスには使用できません。
- メンテナンスに必要な部品は、弊社製品を使用してください。



チルターの交換方法（ポール式）

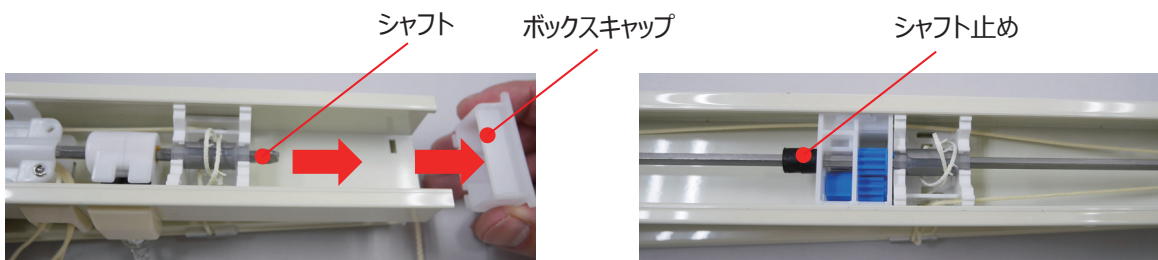
- 用意する部品：交換用チルター
- 用意する道具：ラジオペンチ、マイナスドライバー

◆交換方法は右操作の場合

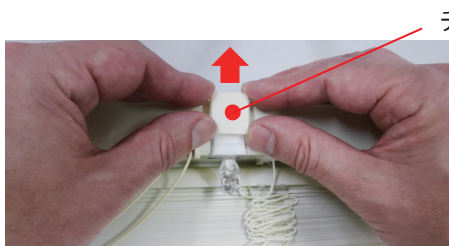
① 操作棒を取り外します。マイナスドライバーを操作棒とチルターのジョイント部の隙間に差し込み、嵌合部を広げ操作棒を取外します。



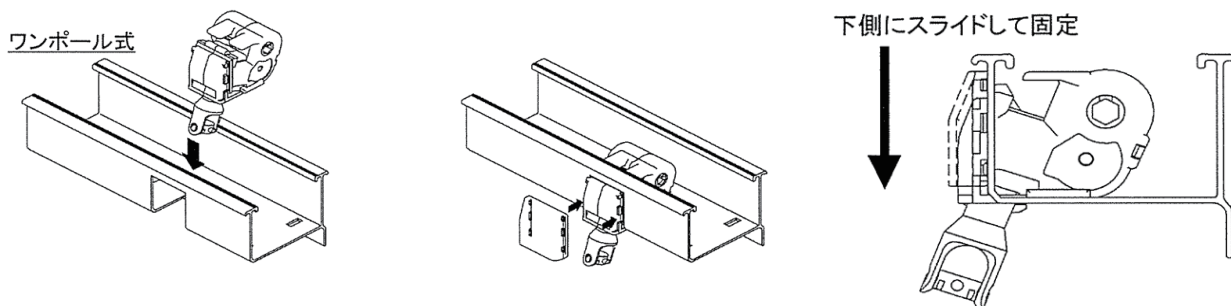
② 商品右側（操作側）のボックスキャップを外し、シャフトを操作側へスライドさせて抜きます。その際、シャフトに付いているシャフト止め（ゴム）をずらし、取外してください。



③ チルターカバーを上方にスライドさせてチルターを取外します。



④ 新しいチルターに交換します。

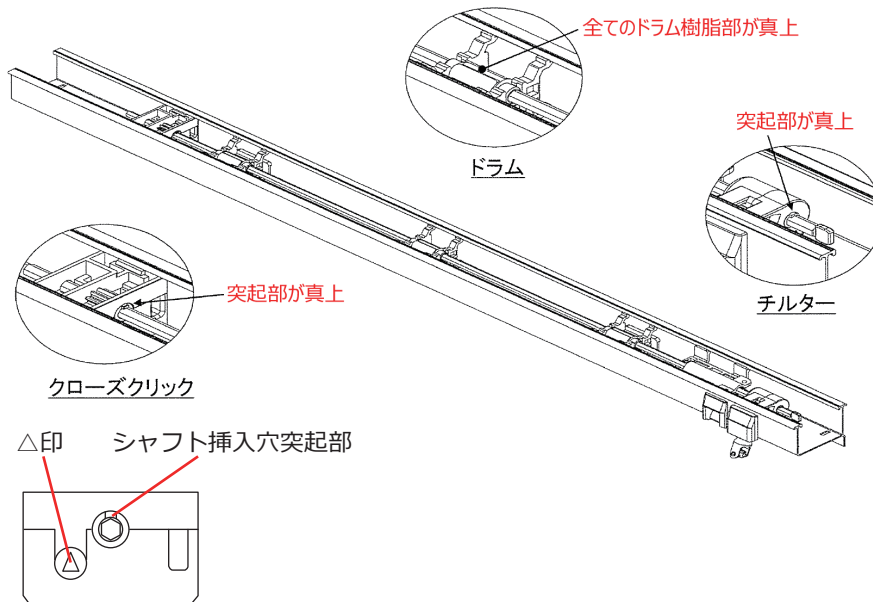


⑥ シャフトを元の位置に戻します。

その際、全てのドラムの樹脂部が同一線上（上向き）になるようにし、チルターのシャフト穴の突起部、及びクローズクリックの突起部を上向きにして、ドラム樹脂部とチルター突起部センターが同一線上となるよう注意しながらシャフトを通してください。

※クローズクリックは、シャフト挿入穴突起部と△印の頂点が真上になるように取付けてください。

シャフトを通し終えたら、シャフト止め（ゴム）をシャフトに差し込み元の位置に戻してください。



⑦ 商品右側（操作側）のボックスキャップを取付けます。