

スライディングウォール 45SH

■用途

住宅・店舗・事務所等

■特長

1 パネル厚45mmのスリムでコンパクトな簡易移動間仕切り

パネル厚が45mmのスリムなスチールパネルを採用。店舗や住宅にもコンパクトに納まります。

2 軽量&リーズナブル

パネルが軽量のため、移動がスムーズ、価格もリーズナブルなタイプです。

3 最大製作幅1.1m、最大製作高さ2.8m

最大製作幅1.1m、最大高さ2.8mまで製作可能です。

4 走行音の静かなアルミ合金製レールを使用

クロスタイプのハンガーレールは、アルミ合金を使用。パネル移動時の走行音を抑え、スムーズな走行性を実現しました。

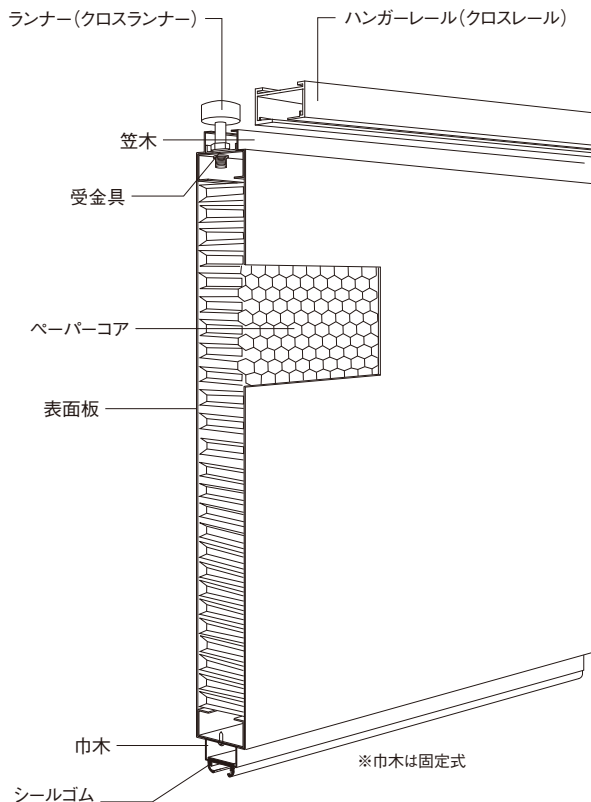
5 意匠に合わせて選べる表装材

パネルの表面仕上げはカラー鋼板のほかに、木目鋼板も用意。また、ビニールレザーや布地などの表装材も使用可能です。

6 健康への配慮

商品に使用している建築材料はホルムアルデヒドに関して規制した建築基準法をクリアしています。

■構造図



■仕様

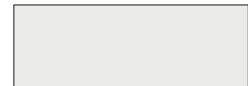
商品名	スライディングウォール45SH	
商品略号	SW-45SH	
レール・ランナー	クロスタイプ	
パネル	表面板	カラー鋼板、0.5mm厚(木目は、0.6mm厚)
	芯材	ペーパーコア
	パネル厚	45m/m
	重量	12kg/m ²
笠木		
巾木	カラー鋼板	
戸当たり材		
シールゴム	PVC	

■パネルカラー

○標準カラー



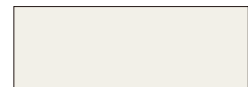
S-300



S-303



S-306



S-315

○オプションカラー (木目)



S-334



S-335

○笠木・巾木カラー

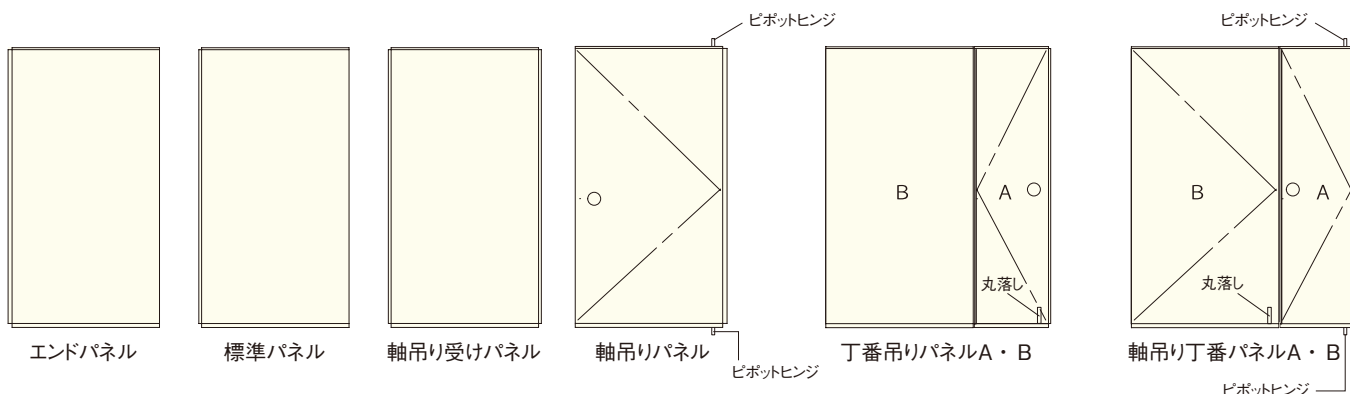


S-704

※このカラーサンプルは印刷ですので、実際のカラーとは異なる場合があります。

スライディングウォール 45SH

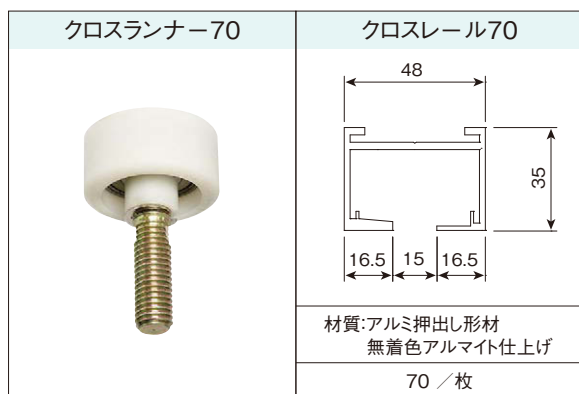
■ パネルの種類



■ パネルの種類と製作可能寸法

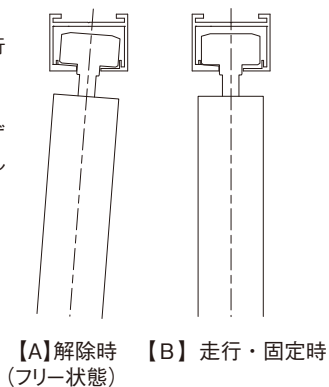
	パネル幅(PWm/m)	パネル高さ(PHm/m)	パネル重量(kg/m ²)
標準パネル	700~1,100	1,000~2,800	12
エンドパネル	700~1,100	1,000~2,800	12
軸吊り受けパネル	700~1,100	1,000~2,800	12
軸吊りパネル	550~1,100	1,000~2,800	12
丁番吊りパネルA 丁番吊りパネルB	350~550 700~1,100	1,000~2,800	12
軸吊り丁番パネルA 軸吊り丁番パネルB	350~550 700~1,100	1,000~2,800	12

■ ランナーとハンガーレール



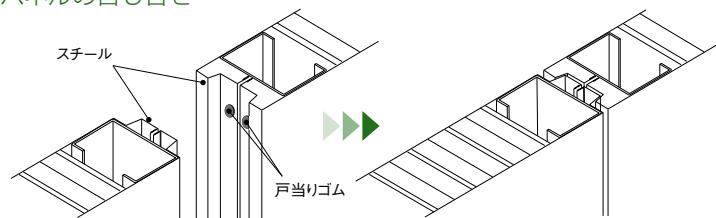
【ご注意】

[A] クロス70は、ランナーの走行性を考慮したレール形状のため、解除時はパネルが斜めになります。
[B] 走行時または固定時は、必ずパネルを床面に対して、垂直にして操作してください。

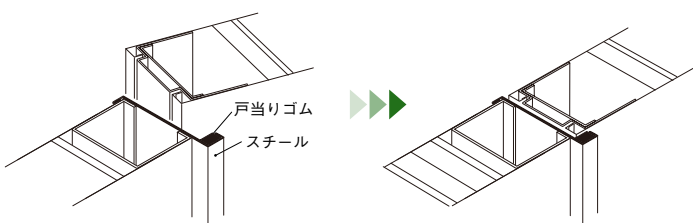


■ パネルの召し合せ

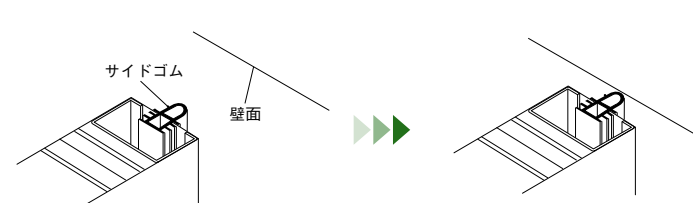
パネルの召し合せ



軸吊りパネルの開閉部



先頭パネル部

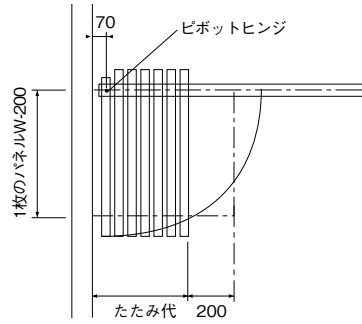
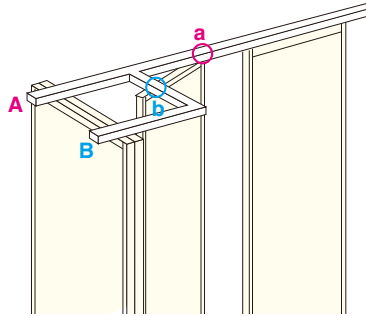


スライディングウォール 45SH

■ 格納方法

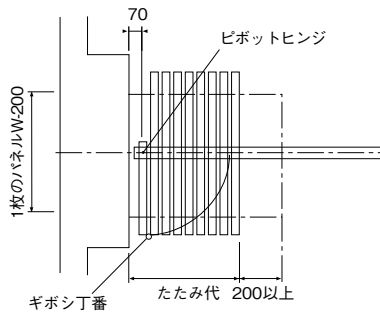
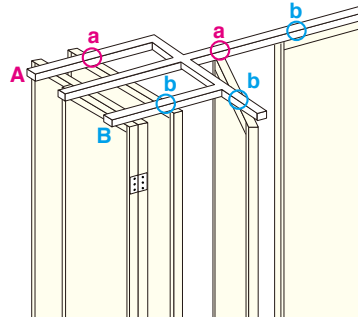
パネルに付いているa・bランナーは、それぞれA・Bレールに納まります。

A型



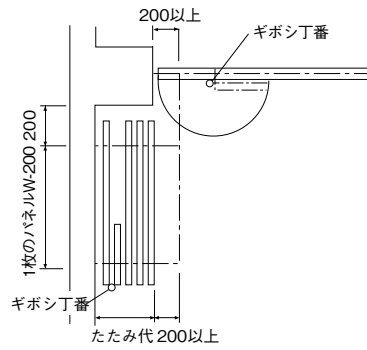
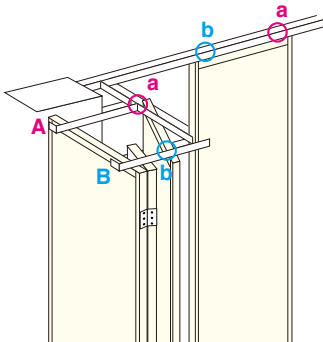
パネルのたたみ代寸法
パネル枚数×55m/m+40m/m

B型



パネルのたたみ代寸法
パネル枚数×55m/m+40m/m

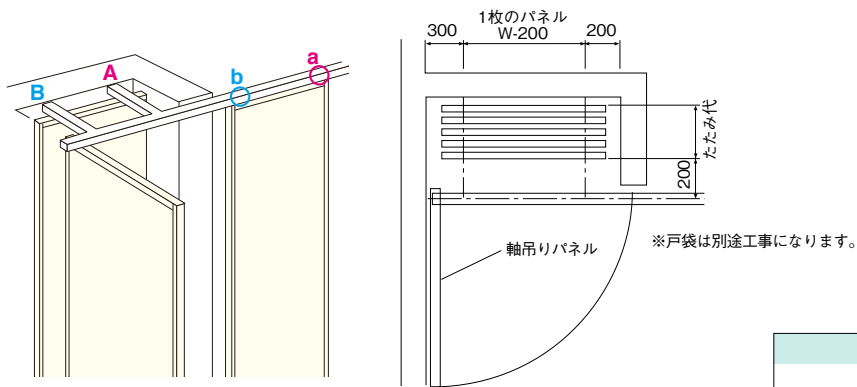
C型



パネルのたたみ代寸法
パネル枚数×55m/m

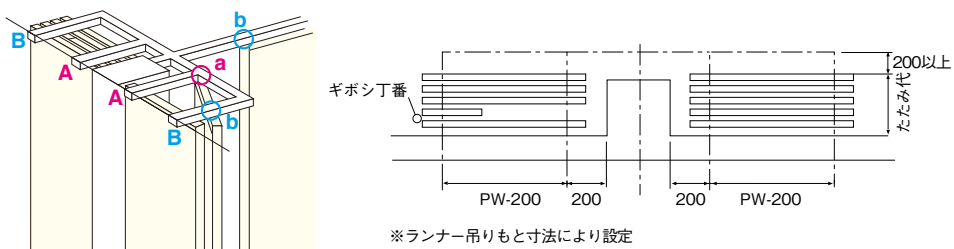
スライディングウォール 45SH

D型



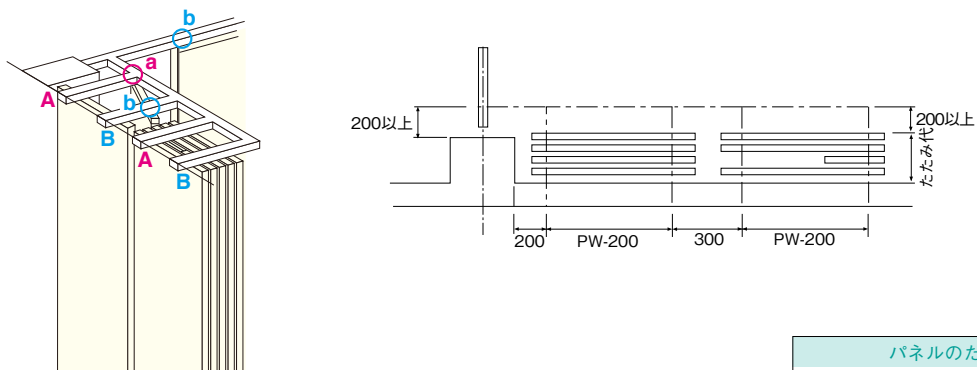
パネルのたため代寸法
パネル枚数×55m/m

E型



パネルのたため代寸法
パネル枚数×55m/m

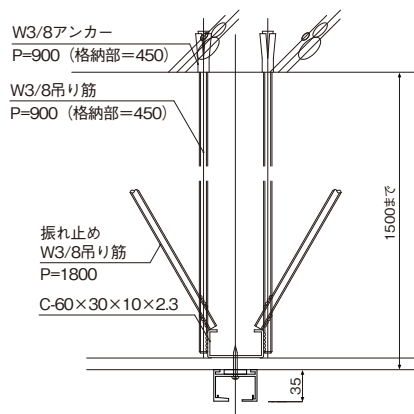
F型



パネルのたため代寸法
パネル枚数×55m/m

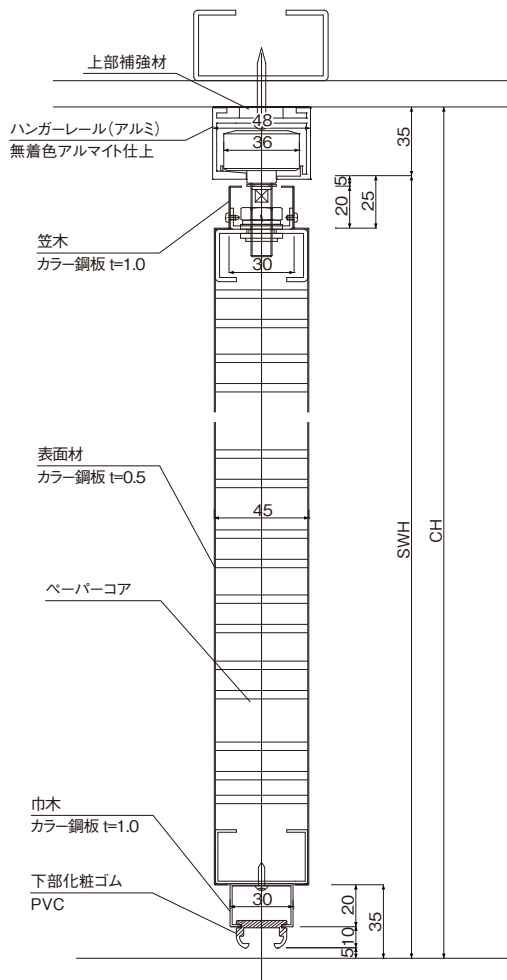
■下地工事

クロスレール70

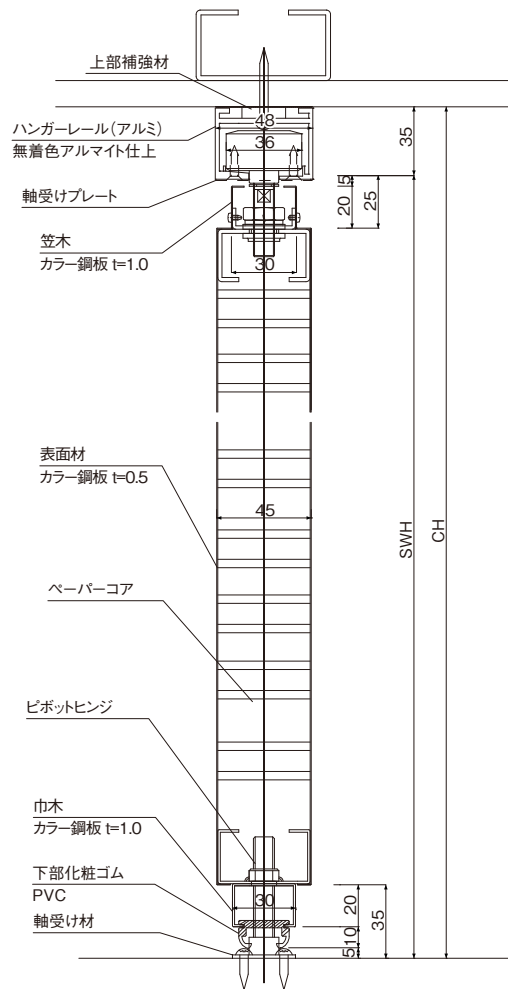


スライディングウォール 45SH

■ 構造図

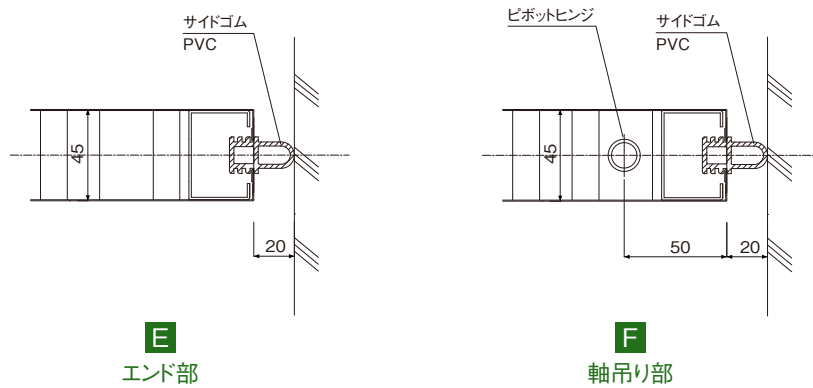
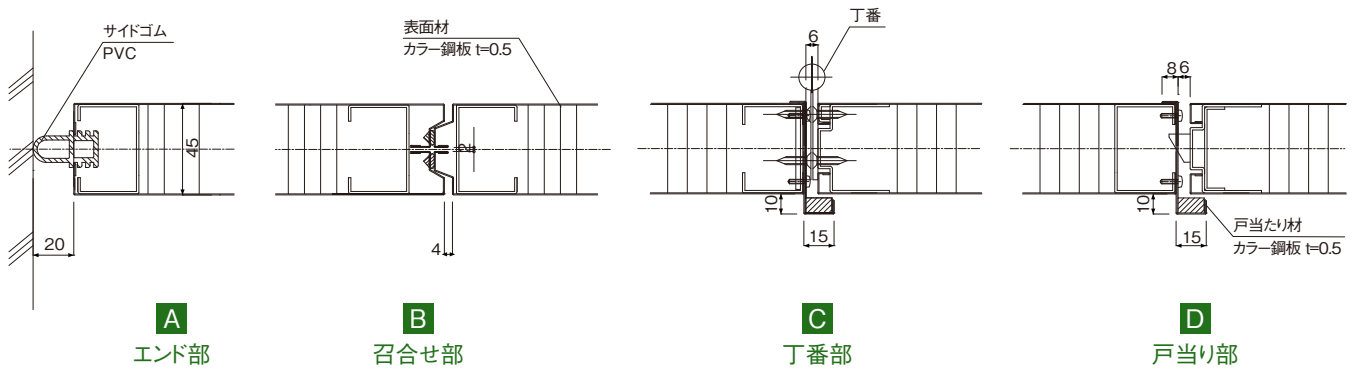
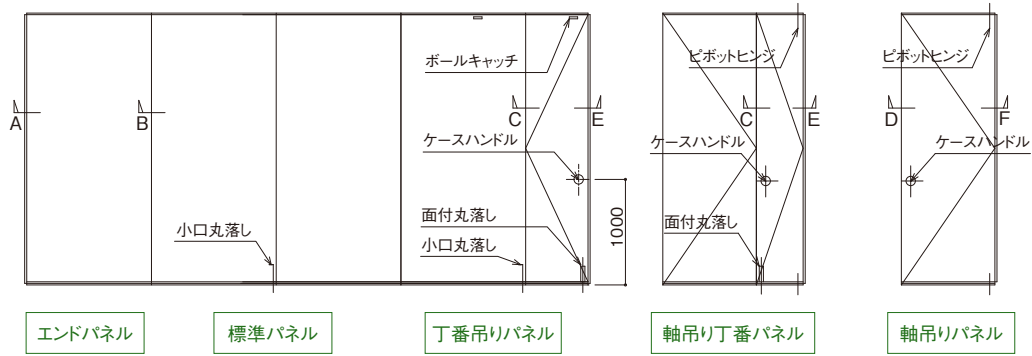


標準パネル



軸吊りパネル

スライディングウォール 45SH



ご注文の際に

■ 施工図作成について

施工図作成にあたっては、次の資料をご提示ください。

参考図面…平面図・矩計図・躯体図

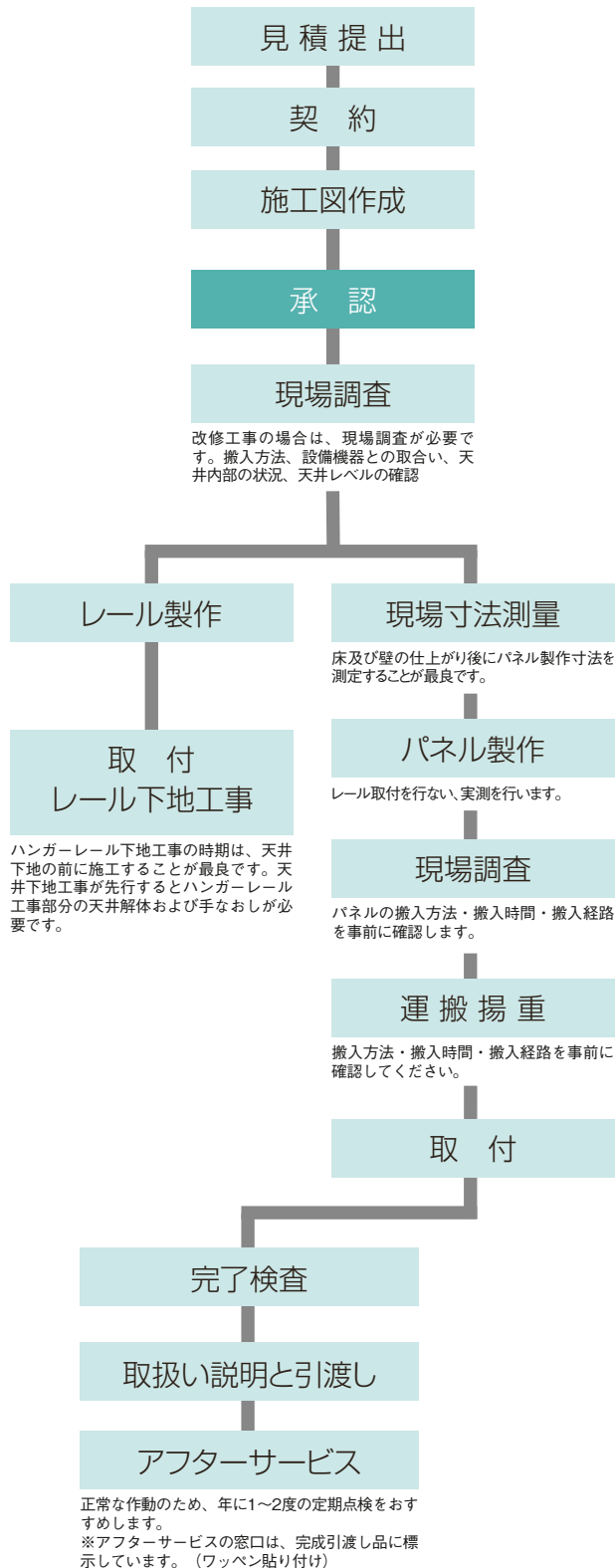
 間仕切り部分に障害物がある場合は、参考資料（例/天井伏図・設備図等）をご提示ください。

■ ご注文に際して

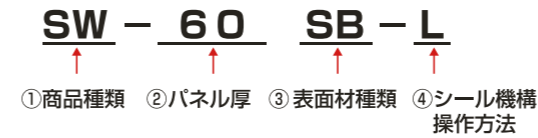
次の点を事前にご指示いただきますと、作業工程がスムーズに流れ、お引き渡しも早くなります。

- ① タイプ …… 例) SW-45SH
- ② 寸法 …… 巾 (W)・天井高さ(CH)・
パネル割付巾 (mm) または割付枚数
- ③ 引分け方法 …… 片開き・両開き・その他
- ④ 格納方法 …… 例) C型
- ⑤ 表面仕上げの種類 …… 標準仕様以外のご希望があれば、ご指示ください。
- ⑥ 特殊な仕様 …… 特別なご希望があればご相談ください。
- ⑦ 納入先 …… 会社名・住所・電話番号・受取人
- ⑧ 納入予定日
- ⑨ パネルの搬入・揚重方法
- ⑩ その他 …… 溶接電源の有無・足場・
床壁の養生・作業時間の指定

■ スライディングウォール製作工程図



商品一覧表



- ①商品種類
SW:遮音・一般
- ②パネル厚
60:60mm
- ③表面材種類
SB:スチール+せっこうボード
S:スチール
W:MDF他
H:ハニカムコア
- ④シール機構操作方法
L:レバー式(レバーハンドル)
G:ギヤー式(操作ハンドル回転式)
P:プッシュボルト式

商品名		SW-100					SW-80					SW-60				SW-50		SW-45SH			
		遮音スライディングウォール SW-100SB-L					遮音スライディングウォール SW-80SB-L					遮音スライディングウォール SW-60SB-L				スライディングウォール SW-50W-L SW-50W-P		スライディングウォール SW-45SH			
タイプ		クロスタイプ					クロスタイプ					クロスタイプ				クロスタイプ		クロスタイプ			
種類		クロス600	クロス300	クロス300A	クロス200 見切り付き	クロス200 見切り無し	クロス600	クロス300	クロス300A	クロス200 見切り付き	クロス200 見切り無し	クロス300	クロス300A	クロス200 見切り付き	クロス200 見切り無し	クロス200 見切り無し	クロス200 見切り付き	クロス200 見切り無し	クロス200 見切り付き	クロス70	
レール・ランナー形状																					
レール材質		特殊銅	アルミ 押し形材	アルミ 押し形材	アルミ 押し形材	アルミ 押し形材	特殊銅	アルミ 押し形材	アルミ 押し形材	アルミ 押し形材	アルミ 押し形材	アルミ 押し形材	アルミ 押し形材	アルミ 押し形材	アルミ 押し形材	アルミ 押し形材	アルミ 押し形材	アルミ 押し形材	アルミ 押し形材	アルミ 押し形材	
耐荷重		600kg/枚	300kg/枚	300kg/枚	200kg/枚	200kg/枚	600kg/枚	300kg/枚	300kg/枚	200kg/枚	200kg/枚	300kg/枚	300kg/枚	200kg/枚	200kg/枚	200kg/枚	200kg/枚	200kg/枚	200kg/枚	70kg/枚	
表面材		スチール系	カラー鋼板 1.2mm厚					カラー鋼板 0.8mm厚					カラー鋼板 0.5mm厚				カラー鋼板 0.5mm厚				
		木質系	ラワンベニヤ 9.0mm厚					ラワンベニヤ 9.0mm厚					MDF 4.0mm厚				MDF 4.0mm厚				
表面材カラー		スチール系	S-300、S-303、S-306、S-315					S-300、S-303、S-306、S-315					S-300、S-303、S-306、S-315、S-334、S-335				S-300、S-303、S-306、S-315、S-334、S-335				
		木質系	---					---					---				---				
パネル厚		100mm					80mm					60.5mm				60mm		48mm	45mm		
遮音値(500Hz)パネル単体[遮音仕様]		55.3dB					53.6dB					42.3dB				---		---			
スチール系		幅(PW) mm	800~1,160mm					800~1,180mm					700~1,200mm				700~1,200mm		700~1,100mm		
		高さ(CH) mm	2,000~8,000mm(軸吊りパネル2,000~4,000mm)					2,000~6,000mm(軸吊りパネル2,000~4,000mm)					1,500~6,000mm				1,000~3,000mm		1,000~2,800mm		
木質系一般		幅(PW) mm	800~1,200mm					800~1,200mm					---				700~1,200mm		---		
		高さ(CH) mm	2,000~8,000mm(軸吊りパネル2,000~4,000mm)					2,000~6,000mm(軸吊りパネル2,000~4,000mm)					---				1,000~3,000mm		---		
1枚当たりの最大製作㎡数		標準パネル		スチール系	9.3m ²	5.5m ²	5.5m ²	3.7m ²	3.7m ²	7.1m ²	6.9m ²	6.9m ²	4.6m ²	4.6m ²	7.2m ²	7.2m ²	6.3m ²	6.3m ²	スチール製一般 ●パネルの最大製作㎡数 3.60m ² 木質系一般 ●パネルの最大製作㎡数 3.60m ²	木質系一般 ●パネルの最大製作㎡数 5.76m ²	3.08m ²
				木質系一般	9.6m ²	6.3m ²	6.3m ²	4.2m ²	4.2m ²	8.7m ²	7.0m ²	7.0m ²	4.7m ²	4.7m ²	---	---	---	---			
		サイドパネル		スチール系	9.3m ²	4.9m ²	4.9m ²	3.3m ²	3.3m ²	7.1m ²	5.5m ²	5.5m ²	3.7m ²	3.7m ²	7.2m ²	7.2m ²	4.9m ²	4.9m ²			
				木質系一般	9.6m ²	5.5m ²	5.5m ²	3.7m ²	3.7m ²	8.7m ²	5.6m ²	5.6m ²	3.8m ²	3.8m ²	---	---	---	---			
		門型ドア付パネル		スチール系	9.3m ²	4.9m ²	4.9m ²	3.3m ²	3.3m ²	7.1m ²	6.2m ²	6.2m ²	4.1m ²	4.1m ²	7.2m ²	7.2m ²	5.3m ²	5.3m ²			
				木質系一般	9.6m ²	5.5m ²	5.5m ²	3.7m ²	3.7m ²	8.7m ²	6.3m ²	6.3m ²	4.2m ²	4.2m ²	---	---	---	---			
		L型ドア付パネル		スチール系	9.3m ²	4.9m ²	4.9m ²	3.3m ²	3.3m ²	7.1m ²	6.2m ²	6.2m ²	4.1m ²	4.1m ²	7.2m ²	7.2m ²	5.3m ²	5.3m ²			
				木質系一般	9.6m ²	5.5m ²	5.5m ²	3.7m ²	3.7m ²	8.7m ²	6.3m ²	6.3m ²	4.2m ²	4.2m ²	---	---	---	---			
		ドア受パネル		スチール系	9.3m ²	5.5m ²	5.5m ²	3.7m ²	3.7m ²	7.1m ²	6.9m ²	6.9m ²	4.6m ²	4.6m ²	7.2m ²	7.2m ²	6.3m ²	6.3m ²			
				木質系一般	9.6m ²	6.3m ²	6.3m ²	4.2m ²	4.2m ²	8.7m ²	7.0m ²	7.0m ²	4.7m ²	4.7m ²	---	---	---	---			
		軸吊りパネル		スチール系	4.6m ²	4.6m ²	4.6m ²	3.3m ²	3.3m ²	4.7m ²	4.7m ²	4.7m ²	3.8m ²	3.8m ²	---	---	---	---			
				木質系一般	5.8m ²	5.5m ²	5.5m ²	3.7m ²	3.7m ²	5.8m ²	5.8m ²	5.8m ²	3.9m ²	3.9m ²	---	---	---	---			
軸吊り受パネル		スチール系	4.6m ²	4.6m ²	4.6m ²	3.7m ²	3.7m ²	4.7m ²	4.7m ²	4.7m ²	4.6m ²	4.6m ²	---	---	---	---					
		木質系一般	5.8m ²	5.8m ²	5.8m ²	4.2m ²	4.2m ²	5.8m ²	5.8m ²	5.8m ²	4.7m ²	4.7m ²	---	---	---	---					

※パネルの製作寸法は、パネルの種類により異なります。