



## 主な用途

オフィス、店舗、住宅等

## 特長

①スリムでシンプルなついで式の間仕切り：縦横のフレームはアルミ製で黒のツヤ消し。スリムでスマート、そのうえ軽量化により設置や移動もできます。

②操作は簡単、スラットカラーも豊富。

- ・ブラインドは、15ミリ幅のスリムなアルミスラット。カラーはベーシック全55色が製作可能です。ホワイトからライトグレイへの繊細なカラーをラインアップしたニュートラル19色、ニーズの多いブラウン系のアイボリーからダークブラウンまでのナチュラル20色、カラフルで選ぶ楽しさがあるクリア16色があります。

※スラットカラーサンプルは、セレーノ・ユニークサンプル帳をご参照ください。

- ・操作は回転ダイヤルでワンタッチ。必要に応じてスラットの角度調節ができます。



③アクリル板付とアクリル板なしがあります：ブラインド両面のフレーム枠に透明のアクリル板付か、アクリル板なしか選べます。アクリルなしは通風が可能で、OA機器などの熱が発生する場所での間仕切りに使用できます。アクリル板付は、周囲の雑音を和げる効果があります。

④用途に合わせてサイズも2サイズ：サイズは幅(W)900ミリ。高さ(H)は1200ミリと1500ミリの2サイズがあり用途に合わせて選べます。

⑤キャスター(オプション)で移動もスムーズ：オプション部品のキャスターを取り付ければ、移動も簡単。いつでも手軽に必要なスペースを確保することができます。



⑥ジョイント用部品セット(オプション)でコーナー部での使用も可能：オプション部品のジョイント用部品セットを取り付ければ、コーナーでの使用の際も、安定板の重なりがなくすっきりとした納まりで使用できます。

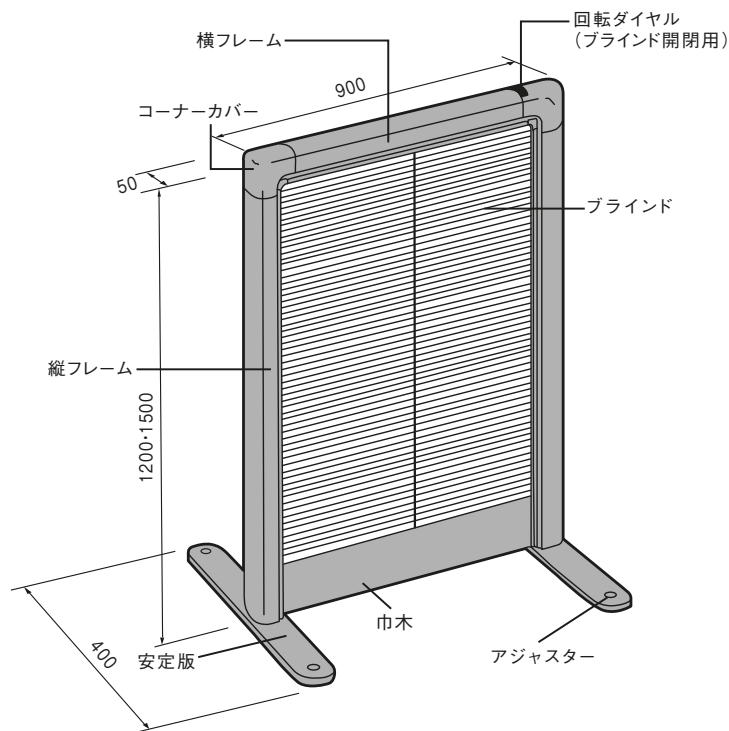


下部ジョイント部 上部ジョイント部

## 各部の名称

ブラインド内蔵タイプ

単位：mm

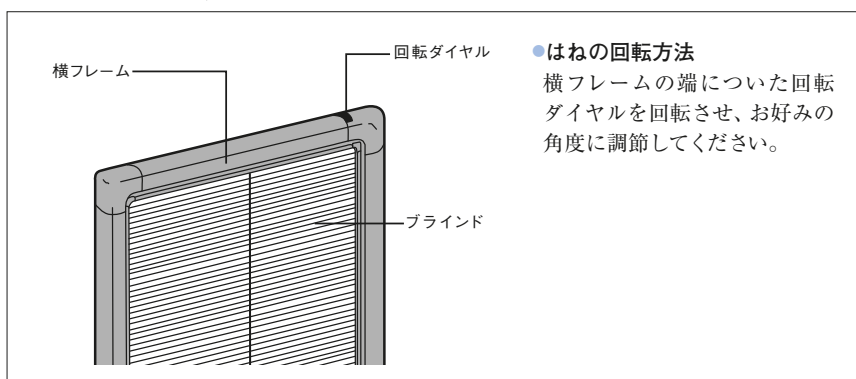


## 仕様

|             |                      |               |
|-------------|----------------------|---------------|
| 商品名         | マイシーン II             |               |
| 商品略号        | MY-V<br>(ブラインド内蔵タイプ) |               |
| 内蔵商品        | 15 mm幅よこ型ブラインド       |               |
| 製作可能<br>寸法  | 幅 (W)                | 90 cm         |
|             | 高さ (H)               | 120 cm・150 cm |
| 横フレーム・縦フレーム | アルミ押し出し形材、電解着色、黒ツヤ消し |               |
| コーナーカバー     | ABS樹脂 黒              |               |
| 安定板         | スチール、黒メッキ仕上げ         |               |

## 操作方法

## ■ブラインド内蔵タイプ



商品梱包輸送費として、別途3,000円/台を申し受けます。

- 価格表の価格には、消費税が含まれておりません。
- 価格表の価格には、取付施工費が含まれておりません。

## マイシーンII 価格表

### マイシーンII

(商品略号：MY-V)

(単位:円)

(単位:円)

| 寸法記号                           | 商品サイズ(mm) | 内蔵商品                    | 価格     | 寸法記号                          | 商品サイズ(mm) | 内蔵商品                    | 価格     |
|--------------------------------|-----------|-------------------------|--------|-------------------------------|-----------|-------------------------|--------|
| SA<br><small>(アクリル板なし)</small> | 900×1200  | 15mm幅スラット<br>ベーシック 全55色 | 50,900 | DA<br><small>(アクリル板付)</small> | 900×1200  | 15mm幅スラット<br>ベーシック 全55色 | 66,100 |
| SB<br><small>(アクリル板なし)</small> | 900×1500  | 15mm幅スラット<br>ベーシック 全55色 | 55,800 | DB<br><small>(アクリル板付)</small> | 900×1500  | 15mm幅スラット<br>ベーシック 全55色 | 74,100 |

### ■オプション

ジョイント用部品セット……………3,200円/1セット

キャスターセット……………4,100円/セット

## マイシーンII カラー

セレーノ・ユニークシリーズ 15mm幅スラット適応色 ベーシック 全55色

| ニュートラル(19色) |             |
|-------------|-------------|
| カラーNo       | カラー名        |
| V1001       | アイズグレイ      |
| V1002       | クールグレイ      |
| V1003       | アッシュグレイ     |
| V1004       | ダークグレイ      |
| V1005       | スチールグレイ     |
| V1006       | リリーホワイト     |
| V1007       | マットクールホワイト  |
| V1008       | マットコットンホワイト |
| V1009       | マットスモークホワイト |
| V1010       | ソフトグレイ      |
| V1011       | スカイグレイ      |
| V1012       | カーボンブラック    |
| V1013       | クリアホワイト     |
| V1014       | クールホワイト     |
| V1015       | コットンホワイト    |
| V1016       | スモークホワイト    |
| V1017       | アーバングレイ     |
| V1018       | ウォームグレイ     |
| V1019       | ピアニブラック     |

| ナチュラル(20色) |             |
|------------|-------------|
| カラーNo      | カラー名        |
| V1020      | ライトアイボリー    |
| V1021      | アイボリー       |
| V1022      | ムーンベージュ     |
| V1023      | アーモンドベージュ   |
| V1024      | ウイザードリーフ    |
| V1025      | イタリアンロースト   |
| V1026      | バナリアイス      |
| V1027      | マットライトアイボリー |
| V1028      | ナチュラルベージュ   |
| V1029      | ピーナッツクリーム   |
| V1030      | デザートタン      |
| V1031      | ココナッツブラウン   |
| V1032      | コーヒーブラウン    |
| V1033      | シェル         |
| V1034      | エクリュベージュ    |
| V1035      | プリーチドサンド    |
| V1036      | スキンベージュ     |
| V1037      | カフェラテ       |
| V1038      | シナモン        |
| V1039      | バートアンバー     |

| クリア(16色) |            |
|----------|------------|
| カラーNo    | カラー名       |
| V1058    | ベビーピンク     |
| V1059    | チークピンク     |
| V1063    | ベビースキン     |
| V1064    | ネールピンク     |
| V1067    | オレンジシャーベット |
| V1071    | クリームイエロー   |
| V1072    | フレンチバナナ    |
| V1075    | フレッシュリーフ   |
| V1079    | アイスグリーン    |
| V1080    | ミントグリーン    |
| V1083    | アクア        |
| V1087    | ミスティックブルー  |
| V1088    | ベビーブルー     |
| V1092    | シアブルー      |
| V1094    | ライトパープル    |
| V1095    | アーティチョーク   |

※スラットカラーサンプルは、セレーノ・ユニークサンプル帳をご参照ください。

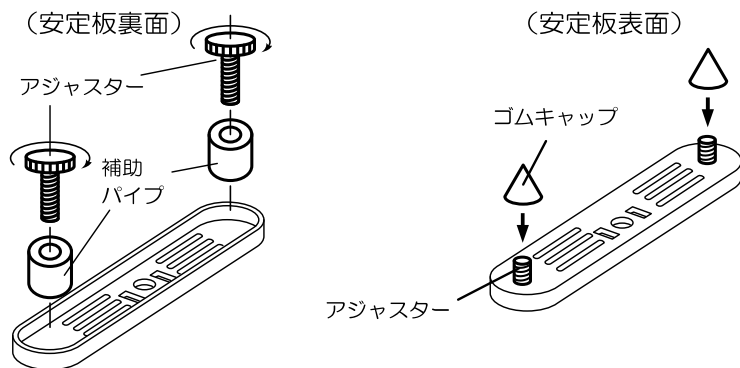
## マイシーンII 発注方法

- ①寸法記号をご指示ください。(例：SA)
- ②カラーNo.をご指示ください。(例：V1001)
- ③各々の台数をご指示ください。(例：SA V1001 2台)

## 組み立て方法

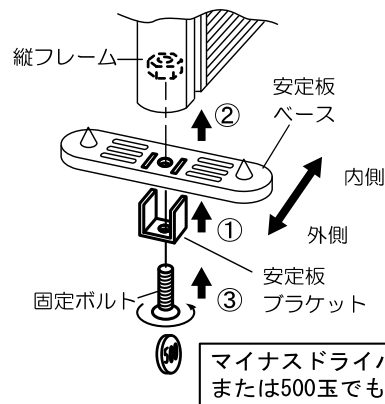
### 1 安定板にアジャスターをセットします。

- ① アジャスターを安定板の裏側から、補助パイプといっしょにネジ込んでください。
- ② 安定板の表側から、ゴムキャップをアジャスターのボルト部分に差し込んでください。



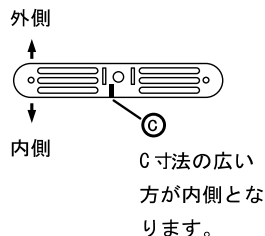
### 2 安定板を縦フレームにセットします。

- ① 安定板ブラケットを安定板ベースに差し込んでください。
- ② 安定板ブラケットを縦フレームに差し込んでください。
- ③ 固定ボルトでしっかりしめてください。



マイナスドライバー  
または500玉でも可。

注意



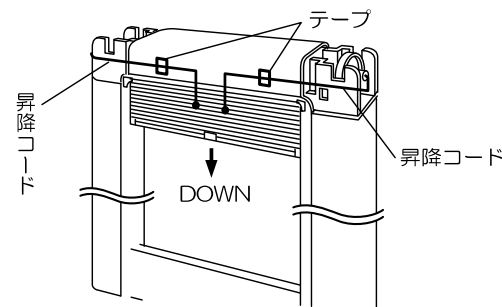
C寸法の広い  
方が内側とな  
ります。

### 3 ブラインドをセットします。

- ① 両側の昇降コードを押えて、テープをはずします。
- ② 両側の昇降コードを、同時にゆっくり下げて、ブラインドを降ろしてください。(完全に下がるまで、昇降コードから手を離さないでください。)

注意

- ・一方の昇降コードのみ下げると片下がりとなり、ブラインドをキズ付ける場合がありますので、必ず両側同時に下げてください。
- ・ブラインドを降ろした時に、はねが重なったままになっている場合、両側の昇降コードを引張ってブラインドを上下させて下さい。



### 4 コーナーカバーをセットします。

- ① コーナーカバー(穴付き)を本体の回転ツマミ側に上からはめ込みます。
- ② ①と同様に反対側にもコーナーカバーをはめ込んでください。

