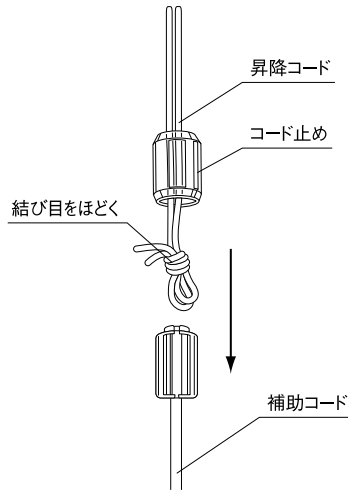


1.昇降コードの交換方法

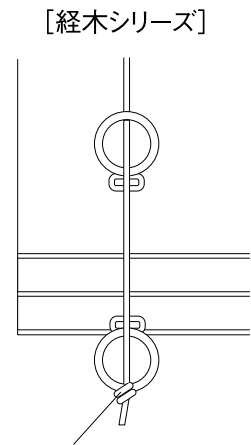
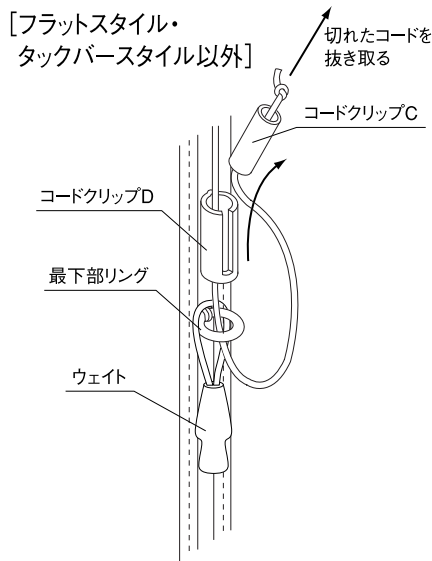
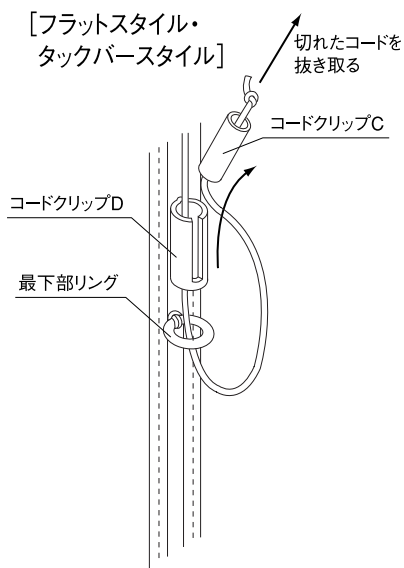
- 用意する部品:新しい昇降コード(商品の高さと取付け高さを確認)
- 用意する道具:ドライバー

①生地をすべて下まで降ろす。

②コード止めを解体し、
調光コードの結び目をほどく。



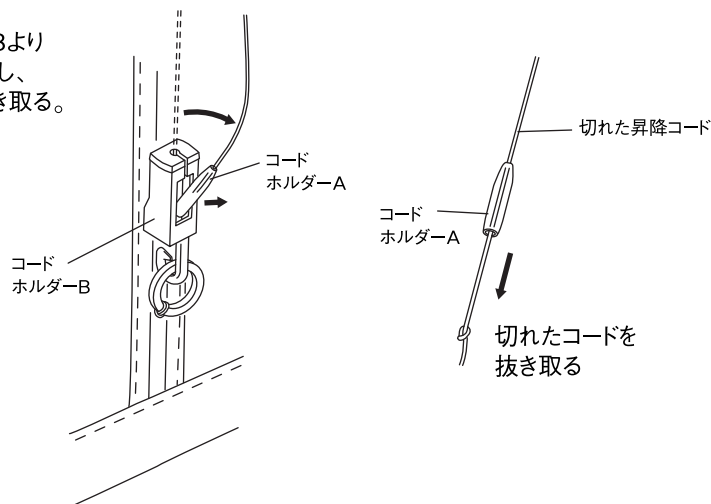
③下部のコードクリップDに納まっているコードクリップCをはずし
コードクリップCに入っている切れたコードを抜き取る。



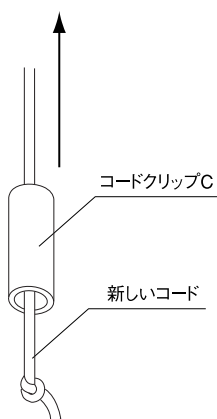
結び目をほどいて切れたコードを抜き取る。そして、新しいコードを同様に一番下のリングに二重結びにする。

2001年4月発売以降の商品

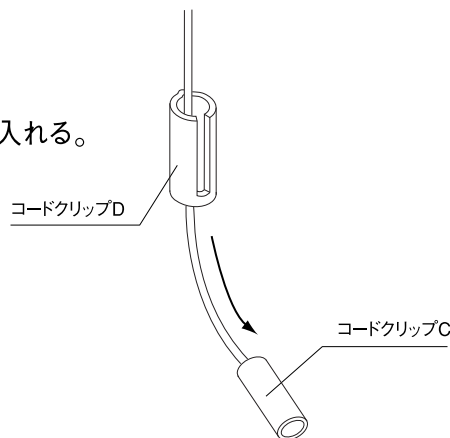
下部のコードホルダーBより
コードホルダーAをはずし、
切れた昇降コードを抜き取る。



④新しいコードを
クリップCに取り付ける。



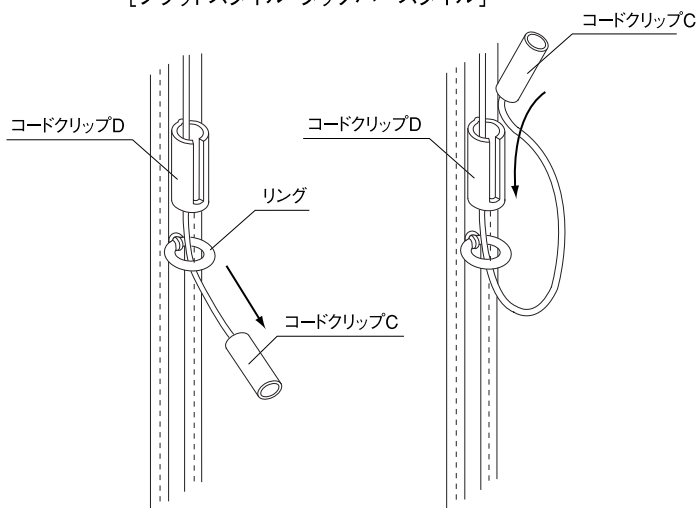
⑤クリップCを
クリップDに入れる。



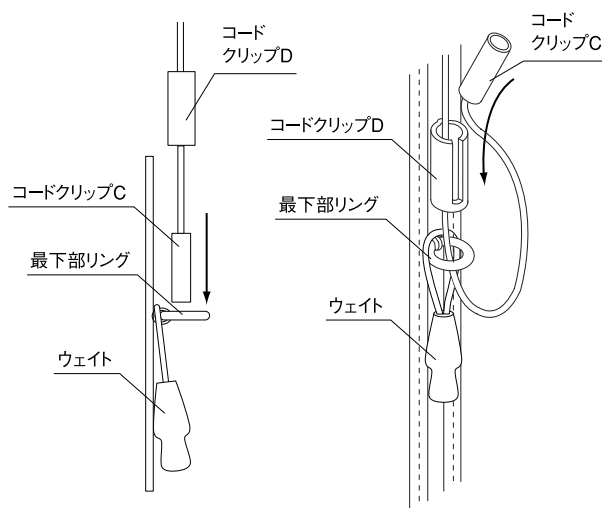
⑥最下部のリングにクリップCを通し、クリップDに
再びCを入れ、コードを引っ張り固定する。

リングにウェイトを引っかけた後
最下部のリングにクリップCを通し、クリップDに
再びCを入れ、コードを引っ張り固定する。

[フラットスタイル・タックバースタイル]

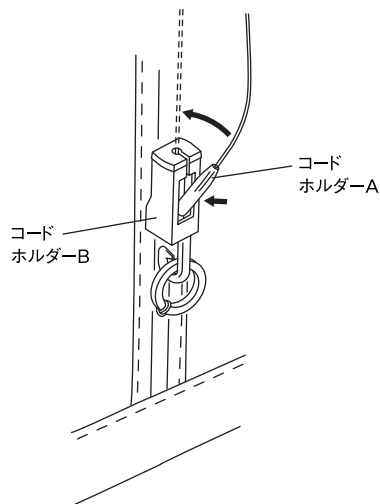
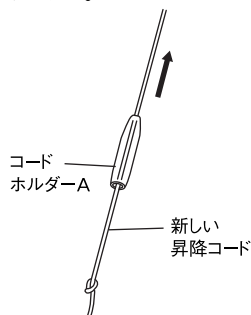


[フラットスタイル・タックバースタイル以外]

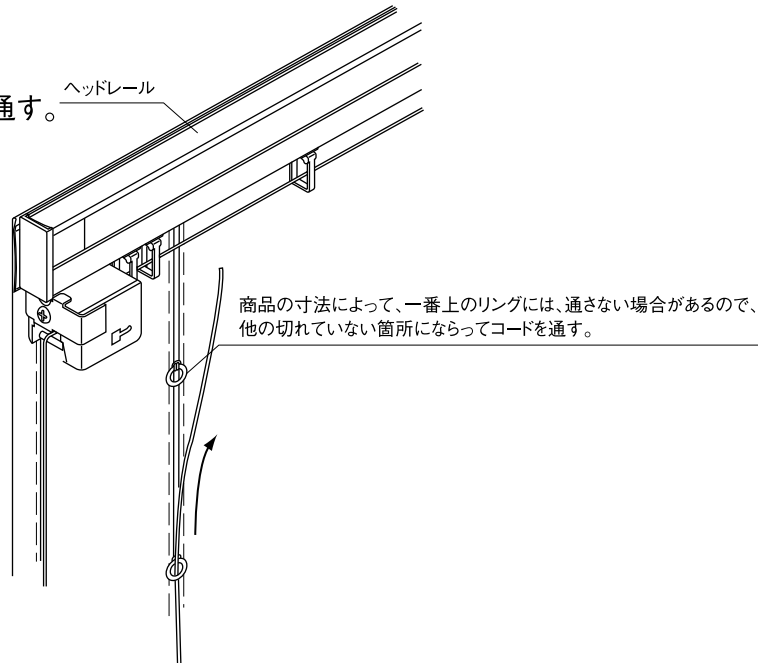


2001年4月発売以降の商品

新しいコードをコードホルダーAに通し、
コードホルダーBにセットする。

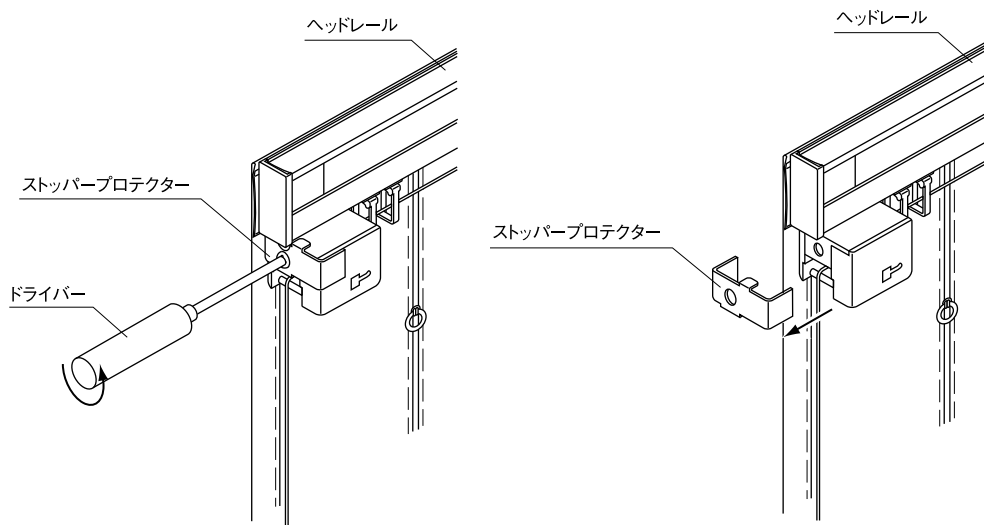


⑦新しいコードをリングに通す。

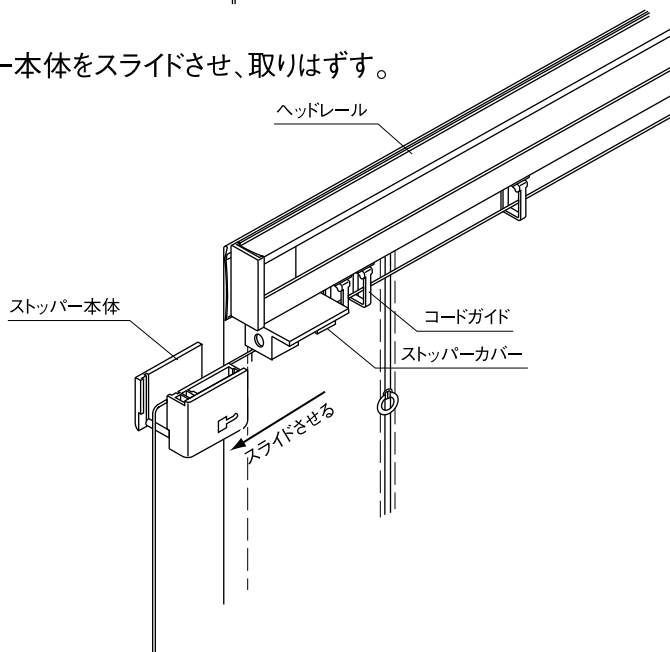


⑧ビスをはずし、ストッパープロテクターを取る。

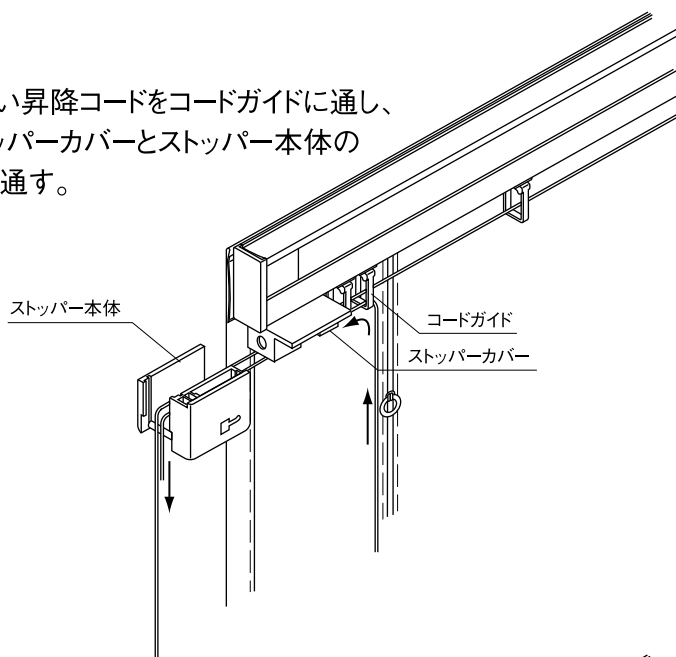
※2005年2月21日発売以降の商品のストッパーの取り付け、取り外し方法は、P115の「ストッパーの交換方法」を参照ください。



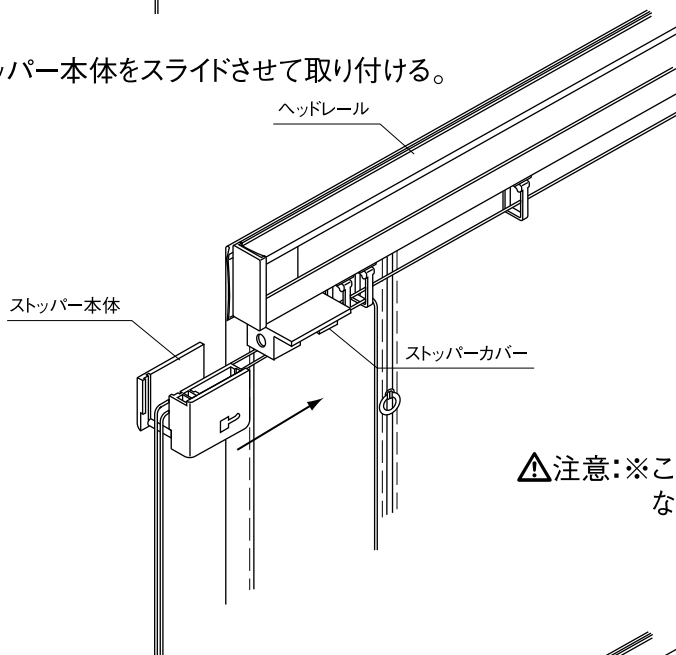
⑨ストッパー本体をスライドさせ、取りはずす。



- ⑩新しい昇降コードをコードガイドに通し、
ストッパーカバーとストッパー本体の
間に通す。

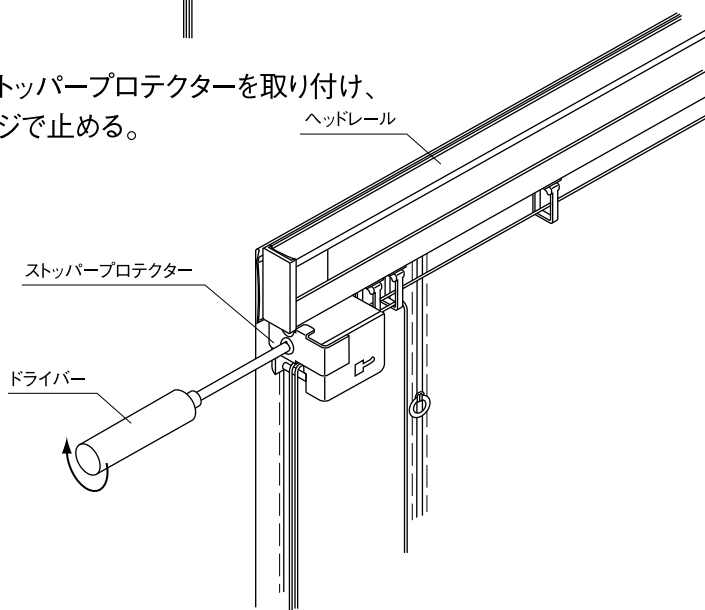


- ⑪ストッパー本体をスライドさせて取り付ける。

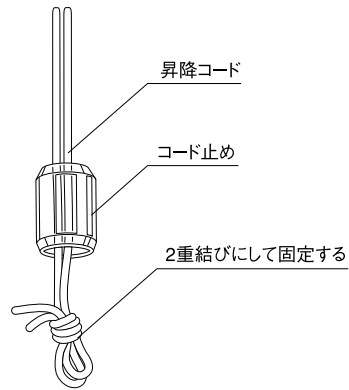


⚠注意:※このとき、コードのネジレ、カラムが
ない様注意!!

- ⑫ストッパープロテクターを取り付け、
ネジで止める。



- ⑬商品を取り付け、水平を調整しながら、コード止めを入れて、2重結びにし固定する。



- ⑭補助コードのコード止めとジョイントする。

