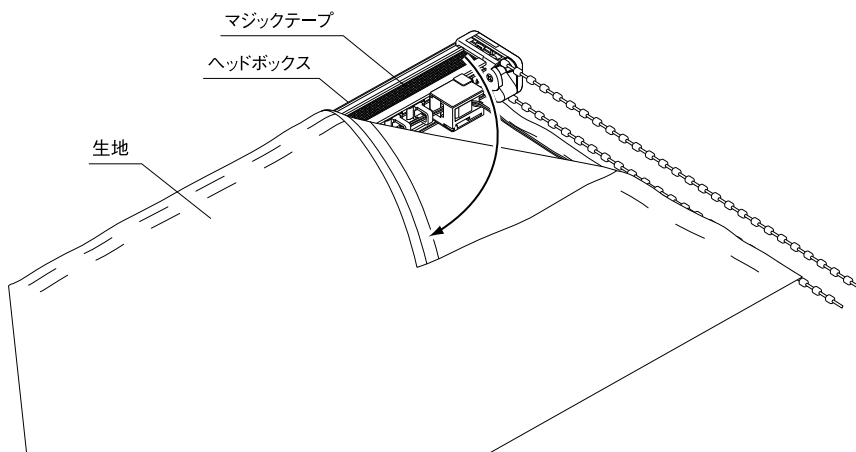


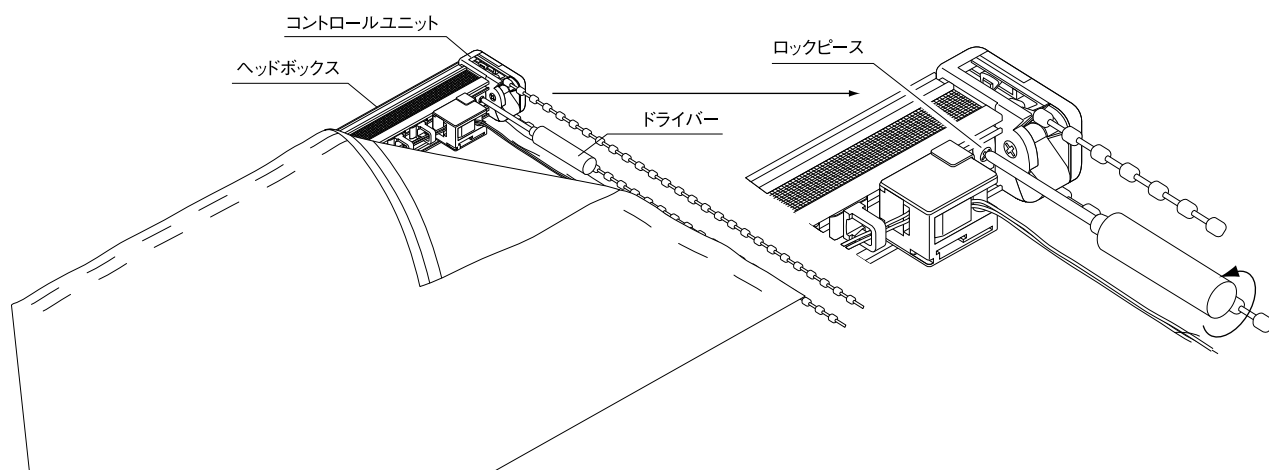
1.操作コード(ボールチェーン)の交換方法

- 用意する部品:新しい操作コード(商品のサイズ、取付け高さを確認)
- 用意する道具:ドライバー

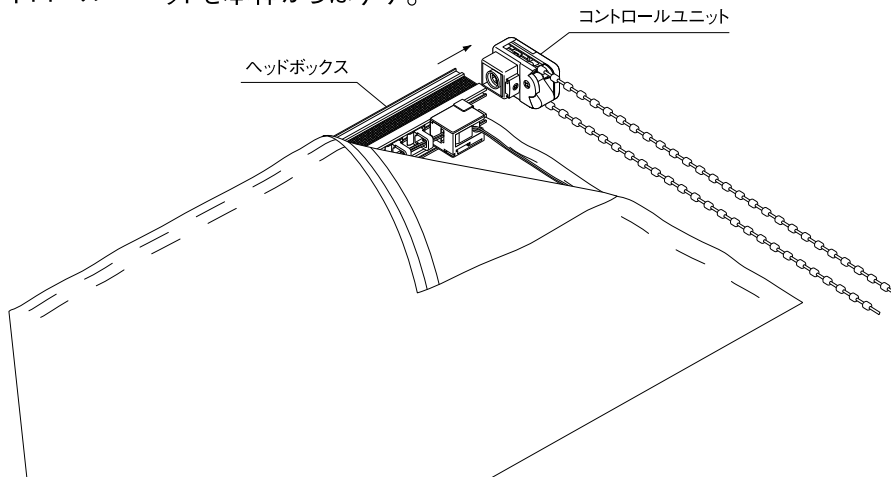
- ①生地をすべて降ろして、一番上のフロント生地をヘッドボックスのマジックテープから5cm程度開ける。



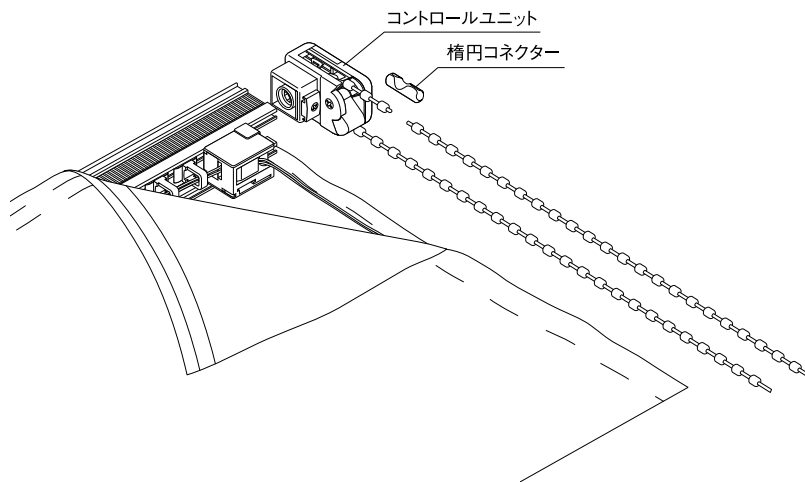
- ②コントロールユニットのロックピースをドライバーで緩める。



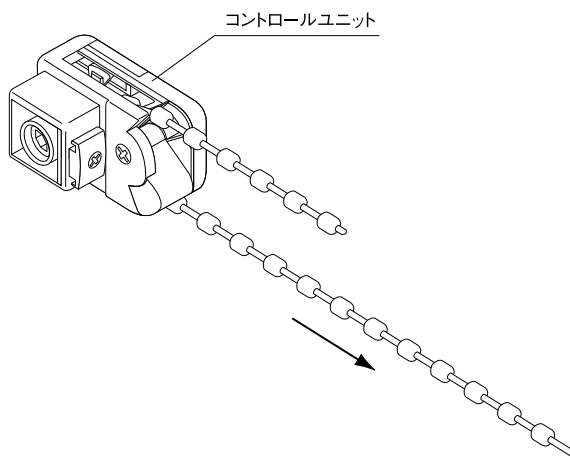
- ③コントロールユニットを本体からはずす。



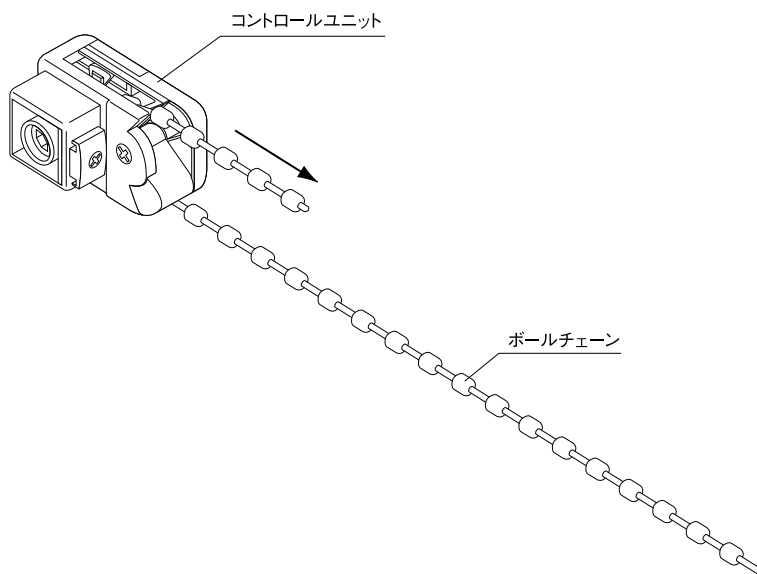
- ④ ボールチェーンから楕円コネクタをはずす。



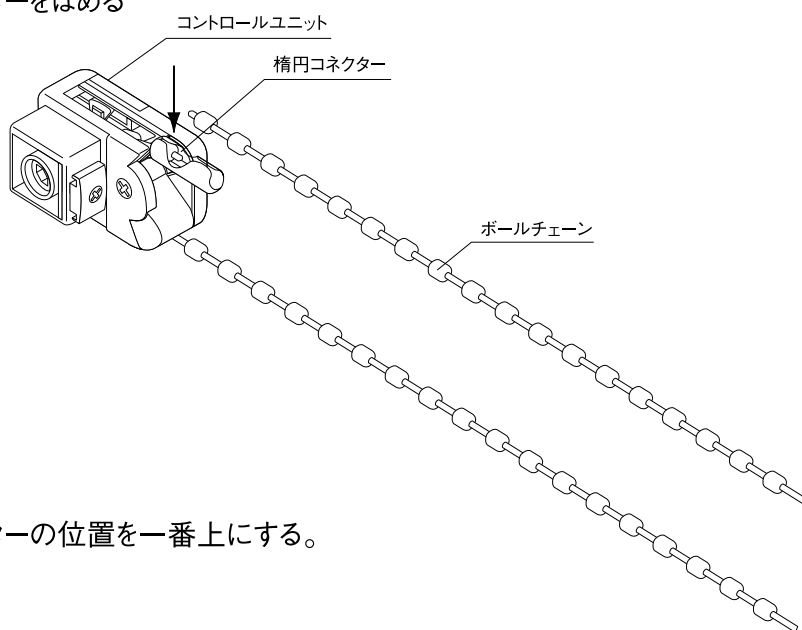
- ⑤ ボールチェーンをコントロールユニットから抜き取る。



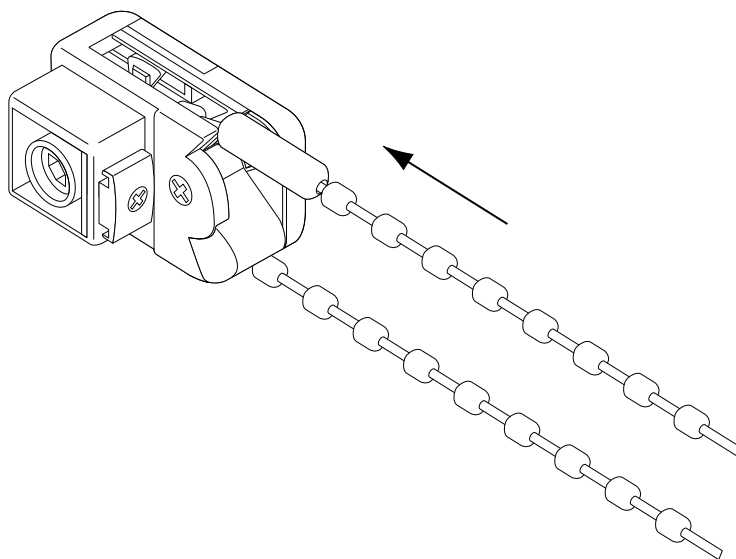
- ⑥ 新しいボールチェーンを回転に合わせて入れる。



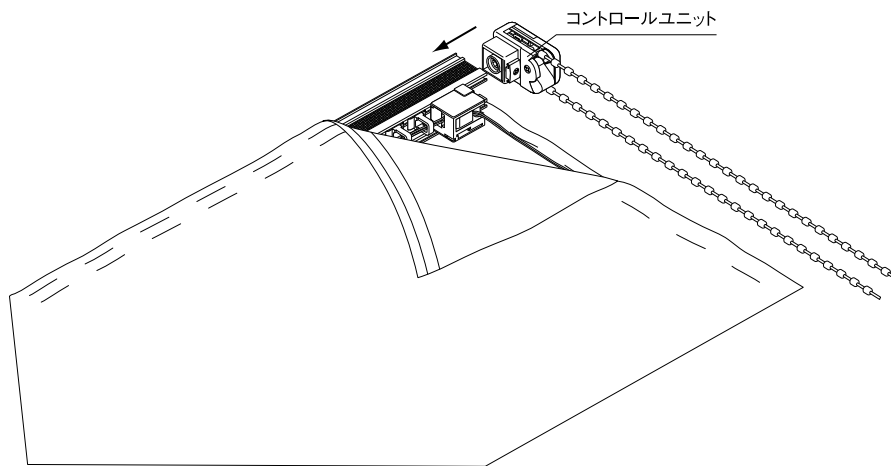
⑦ 楕円コネクタをはめる



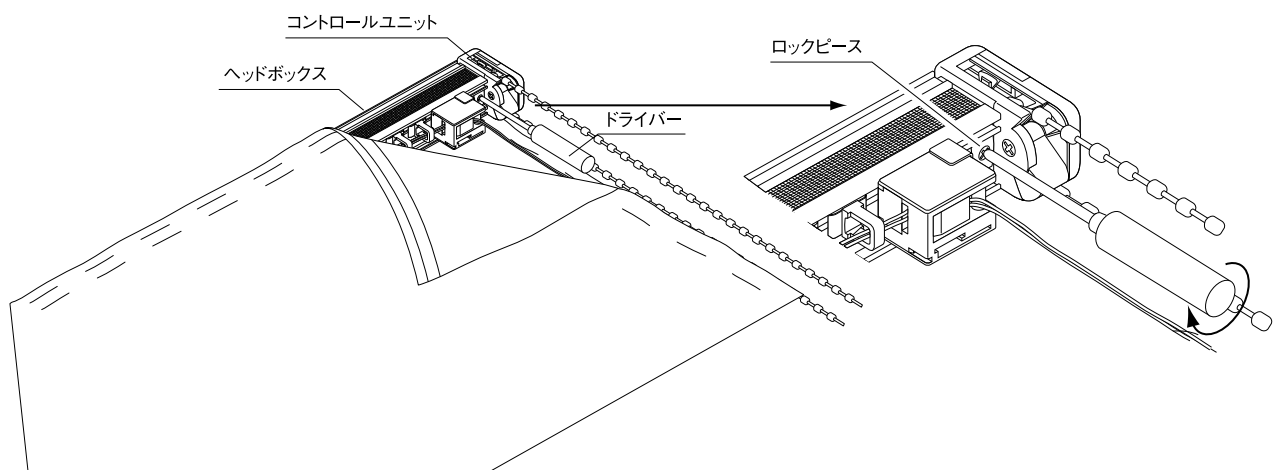
⑧ 楕円コネクタの位置を一番上にする。



- ⑨コントロールユニットをシャフトとヘッドボックスに差し込む。



- ⑩ロックピースのネジを締める。



- ⑪コントロールユニットの抜き挿しの際、ドラムの位置がズれていると片上りの原因になりますので、中フロントの縫い飛ばし位置とドラム中心が同じラインになる様にする。

