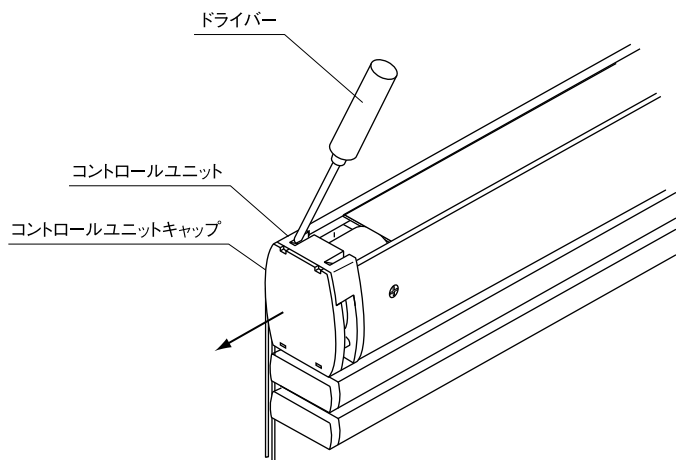


## 1. 操作コードの交換方法

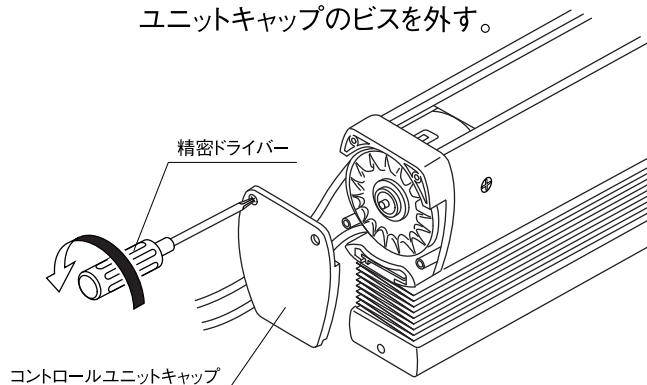
■用意する部品:新しい操作コード(商品のサイズ、取付け高さ、操作コードの色を確認)

■用意する道具:プラスドライバー、精密プラスドライバー

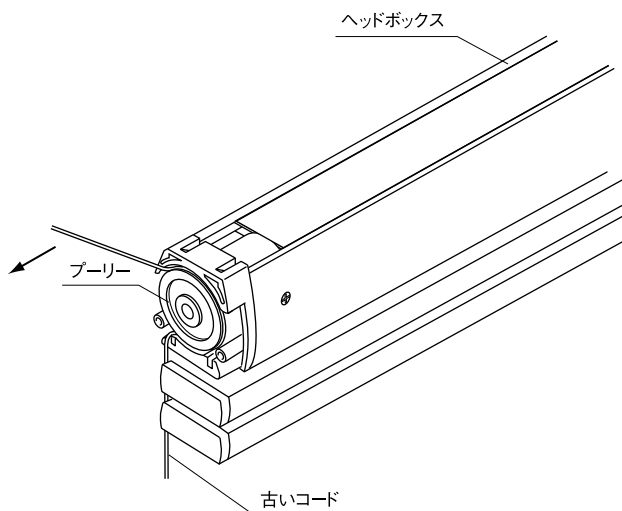
- ①コントロールユニットのツメ(2ヶ所)をドライバーで押し、コントロールユニットキャップを外す。



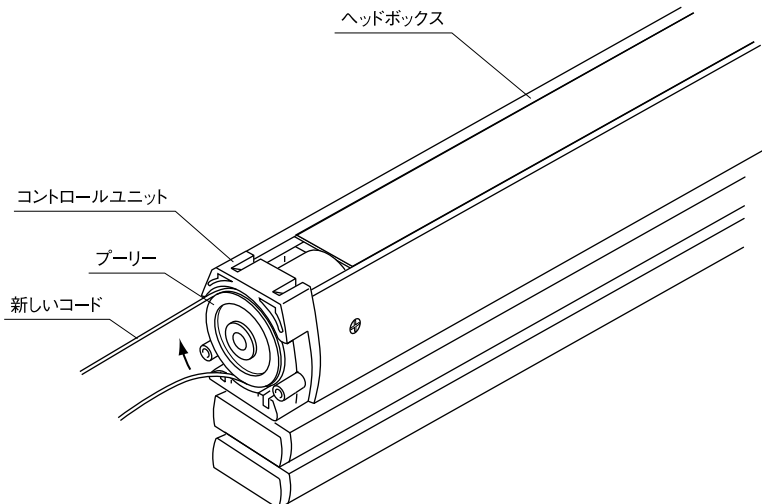
2003年2月発売以降の商品の場合  
精密ドライバーでコントロール  
ユニットキャップのビスを外す。



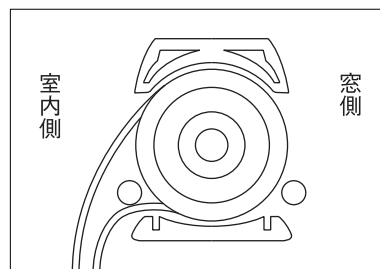
- ②隙間に沿って、古い操作コードをプーリーより横方向に抜いていく。



- ③同様の手順で新しい操作コードをプーリーに巻きつける。

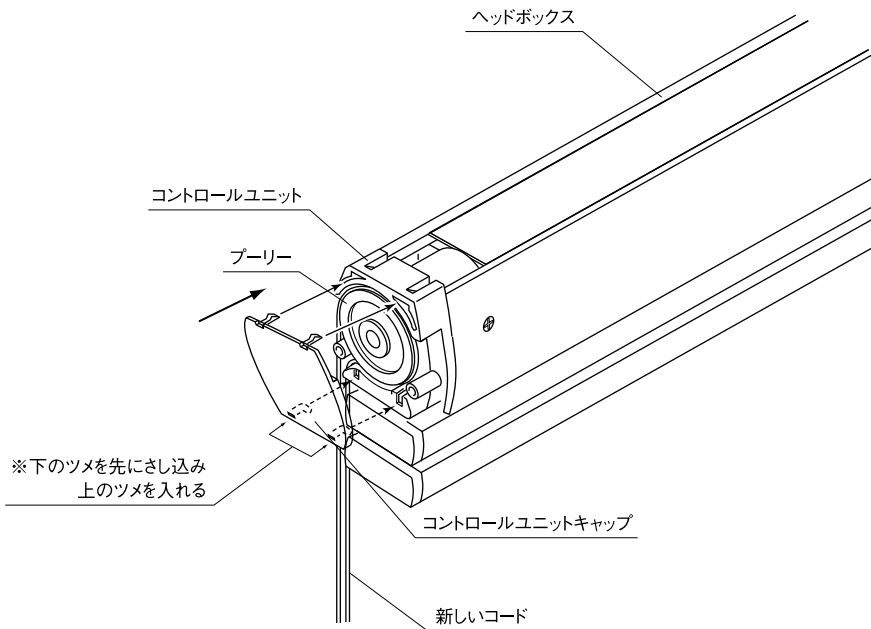


操作コードの通し方



**対象商品** プリーツスクリーン「もなみ パラレルスタイル・ツインスタイル」**操作コードの交換方法**

④コントロールユニットにコントロールユニットキャップを取り付ける。



2003年2月発売以降の商品の場合

