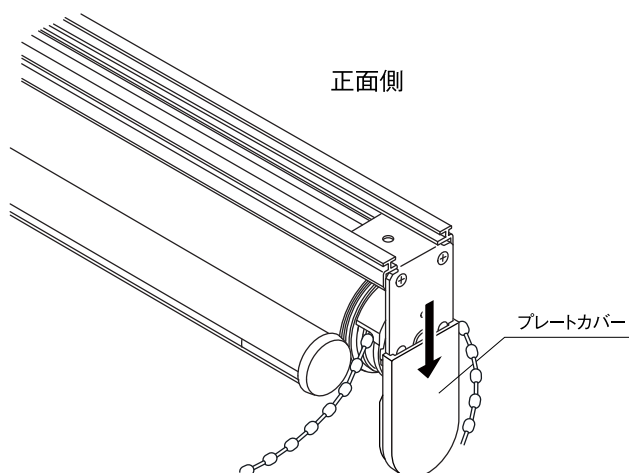


## 6.チェーン式、操作側の左右交換方法

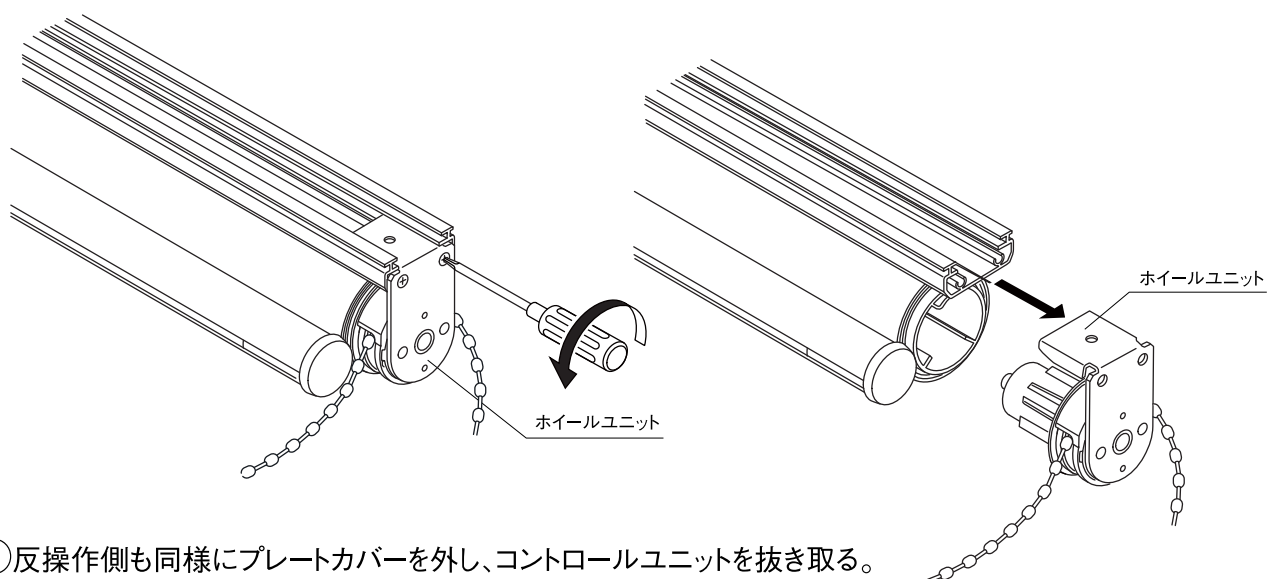
- 用意する部品:スプリングセット(部品色、サイズ確認)
- 用意する道具:ドライバー

### 左操作から右操作への交換例

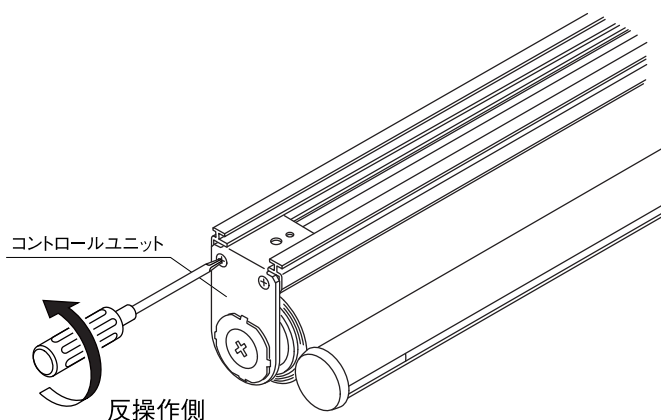
- ①生地をすべて巻き上げた状態で、操作側のプレートカバーを外す。



- ②ホイールユニットのビスを外し、ホイールユニットを抜き取る。

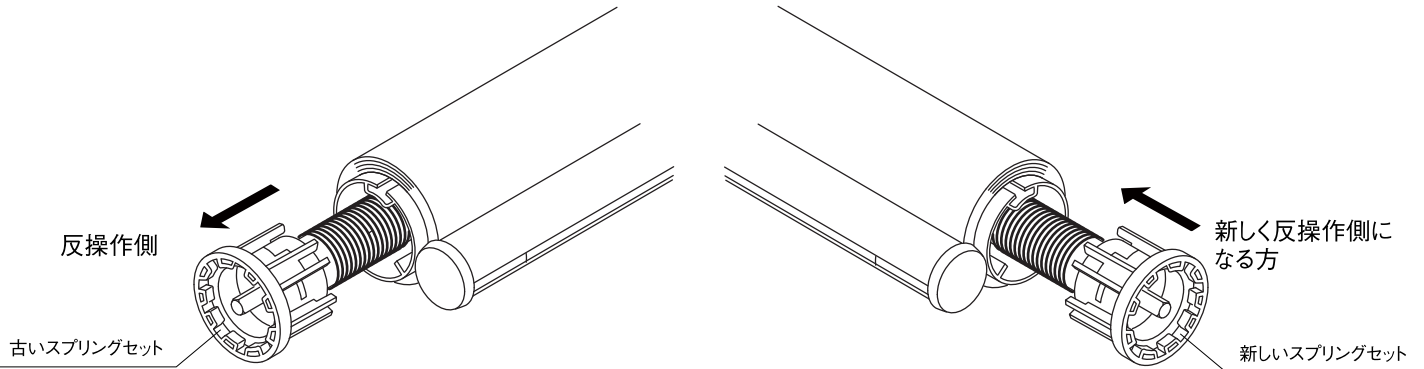


- ③反操作側も同様にプレートカバーを外し、コントロールユニットを抜き取る。

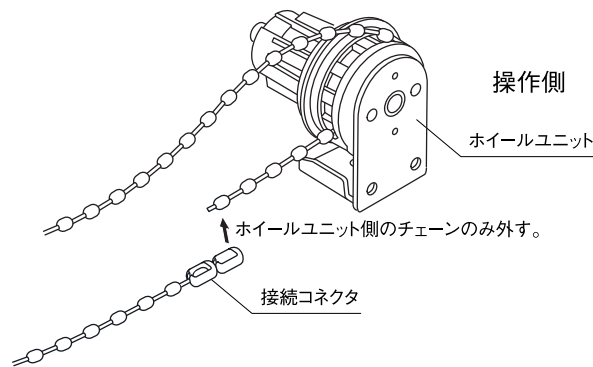


**対象商品** ロールスクリーン「ソフィー チェーン式」 **チェーン式、操作側の左右交換方法**

- ④ 反操作側より、古いスプリングセットを抜き取り、  
新しく反操作側になる方から新しいスプリングセットを挿入する。

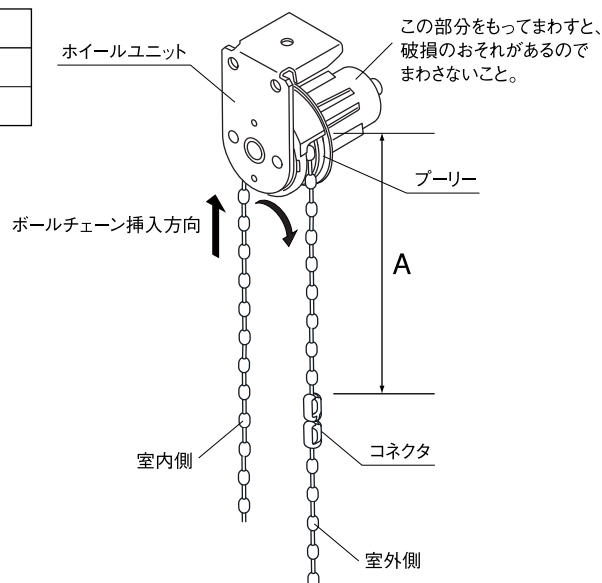


- ⑤ 接続用コネクタからホイールユニット側のチェーンを外して、ホイールユニットからチェーンを抜き取る。



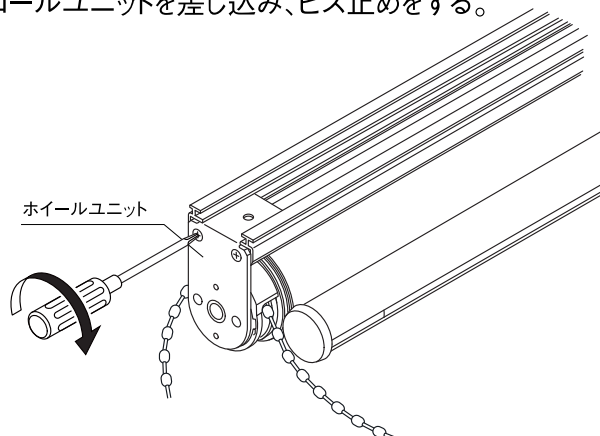
- ⑥ (1) ホイールユニットを変更する操作側に向けて、ホイールユニットのプーリーの入り口に  
室内側からプーリーをまわしながらチェーンを入れる。  
(2) 室外側に下表のA寸法分を引き出し、コネクタ（樹脂製のもの）で接続する。

商品高さ	A寸法
20~300cm	30cm
301~450cm	50cm

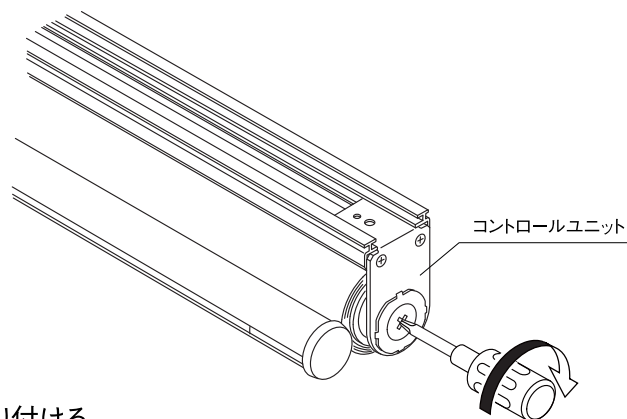


**対象商品** ロールスクリーン「ソフィー チェーン式」チェーン式、操作側の左右交換方法

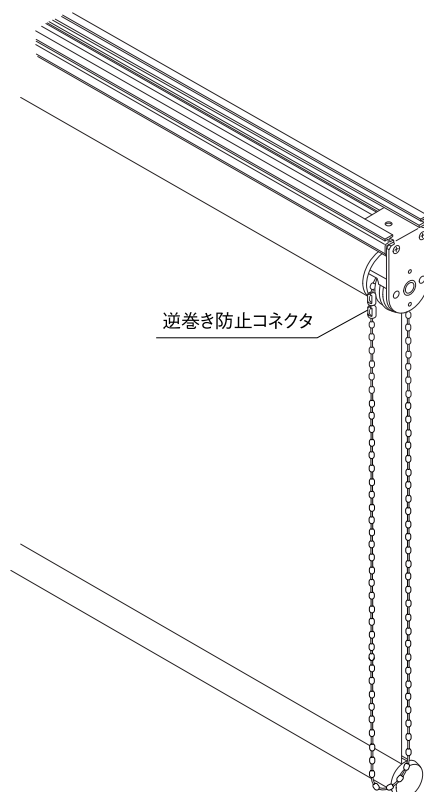
- ⑦ ホイールユニット、コントロールユニットを差し込み、ビス止めをする。



- ⑧ スプリングを調節する。  
ドライバーを十字穴に差し込み、強方向（生地が巻かれていく方向）に10～15回巻き、強弱の調整をする。



- ⑨ 逆巻き防止コネクタを取り付ける。  
生地を全部引き出した状態で、ホイールカバー入り口にあるボールチェーンに逆巻き防止コネクタ（樹脂製）を取り付ける。



**対象商品** ロールスクリーン「ソフィー チェーン式」チェーン式、操作側の左右交換方法

⑩左右のプレートカバーを取り付ける。

