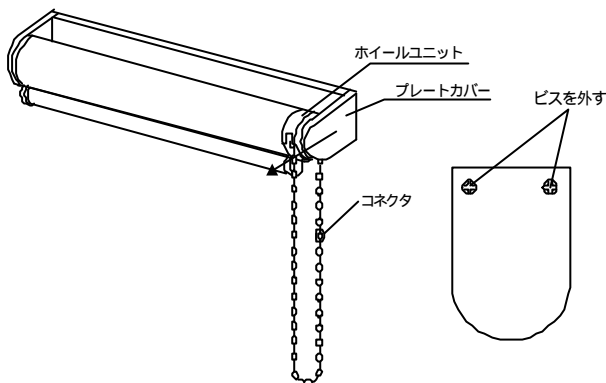


### 3. チェーンの交換方法 (チェーン式)

用意する部品: ボールチェーン (商品名、ボールチェーンのカラー、必要m数)

用意する道具: ドライバー

スクリーンをすべて巻上げた状態で、操作チェーン側のプレートカバーを矢印の方向にずらし、2ヶ所のビスを外して、部品 (ホイールユニット) を抜き取る。この際、反操作側は外さないこと。ボールチェーンをつないでいるコネクタを外し、ホイールユニットからボールチェーンを抜き取る。



この時、スプリングが巻き戻った (ガラガラと音がする) 場合は、チェーンの交換後、反操作側のプレートカバーを外し、ドライバーor六角レンチでスプリングの初巻を適度にあたえる。(およそ10~25回)

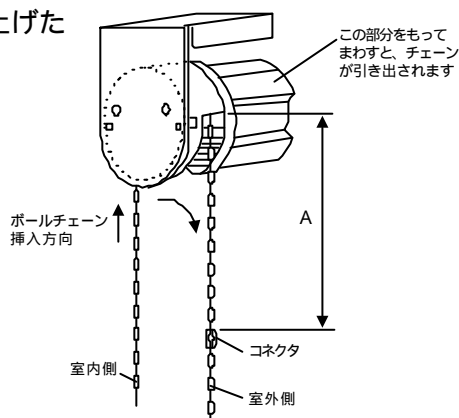
ホイールユニットにチェーンを入れる。

(1) ホイールユニットのプーリーの入口にボールチェーンを入れる。この際、チェーンは室内側から挿入し、室外側に引き出すこと。

(2) 室外側に下表のA寸法分を引き出し、コネクタ (樹脂性のもの) で接続する。

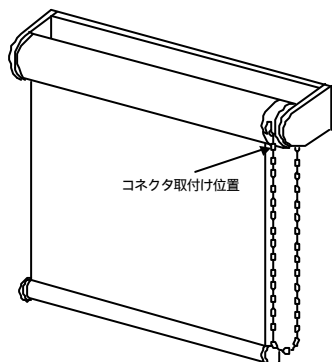
この場合、必ず生地はすべて巻上げた状態で行なうこと。

商品高さ	A寸法
20~300cm	30cm
301~450cm	50cm



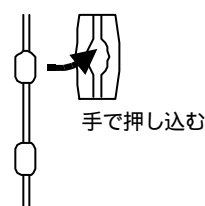
逆巻き防止コネクタを取付ける。

生地を全部引き出した状態で、ホイールカバー入口にあるボールチェーンに逆巻き防止コネクタ (樹脂性) を取付ける。

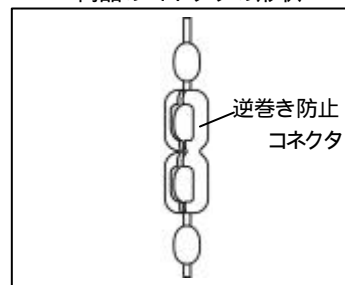


#### 逆巻き防止コネクタ

樹脂製



2002年3月発売以降の  
商品のコネクタの形状

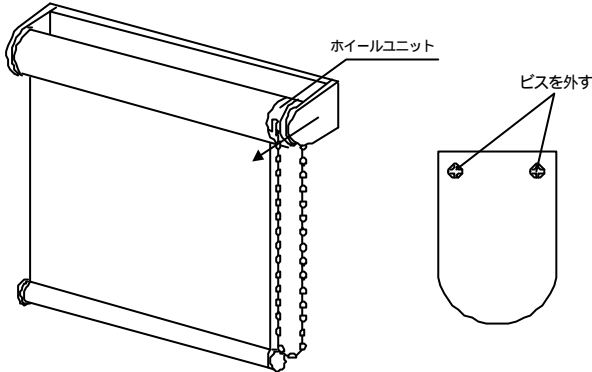


### 3. チェーンの交換方法 (ワンタッチチェーン式) 2002年3月発売以前の商品

用意する部品 ボールチェーン (商品名、ボールチェーンのカラー、必要m数)

用意する道具 : ドライバー

スクリーンをすべて巻上げた状態で、操作チェーン側のプレートカバーを矢印の方向にずらし、2ヶ所のビスを外して、部品 (ホイールユニット) を抜き取る。この際、反操作側は外さないこと。

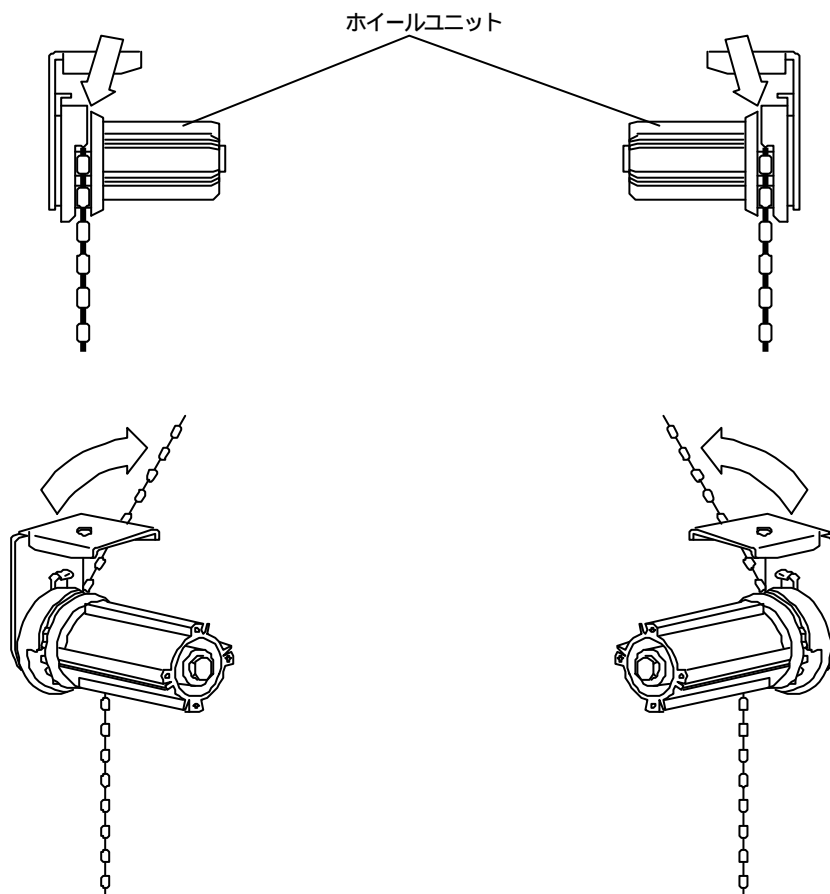


この時、スプリングが巻き戻った (ガラガラと音がする) 場合は、チェーンの交換後、反操作側のプレートカバーを外し、スプリングコントローラーで、強方向に10~15回巻いて調整すること。

交換するチェーンを外す。

チェーンをホイールユニットの隙間からホイールを回転させながら外す。

この時、ホイールは一定方向しか回転しないので、下図を参考に取り外すこと。

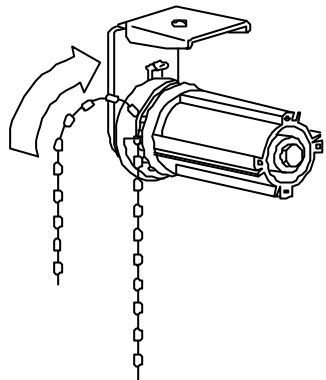


左操作の場合

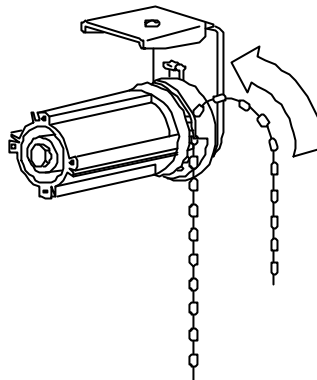
右操作の場合

新しいチェーンを取付ける。

左操作の場合



右操作の場合



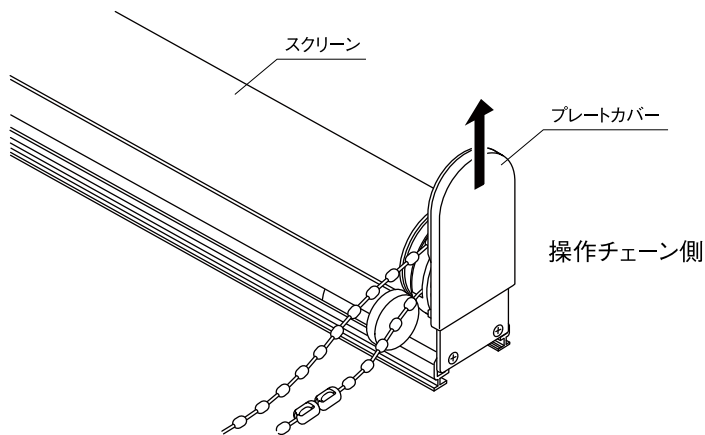
ホイールユニットを本体に取付ける。

### 3.チェーンの交換方法（ワンタッチチェーン式）2002年4月発売以降の商品

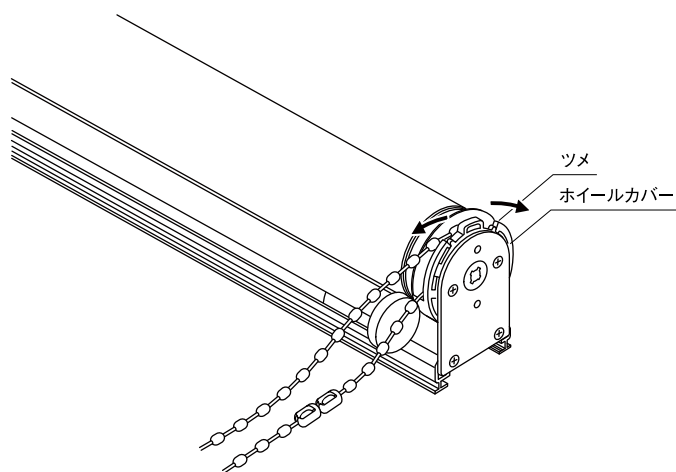
■用意する部品：ボールチェーン（商品名、ボールチェーンのカラー、必要m数）

■用意する道具：

①スクリーンをすべて巻き上げた状態で、操作チェーン側のプレートカバーを外す。

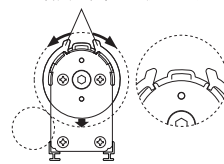


②ホイールカバーのロックを外す。ツメを右図の位置まで広げてください。

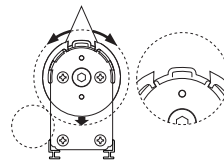


ホイールカバーのロック解除

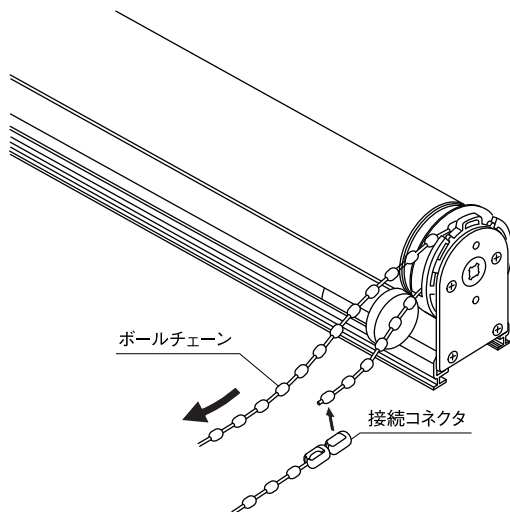
2005年8月以前の商品  
(ツメの形状が異なります。)  
ツメを右図の位置まで広げてください。



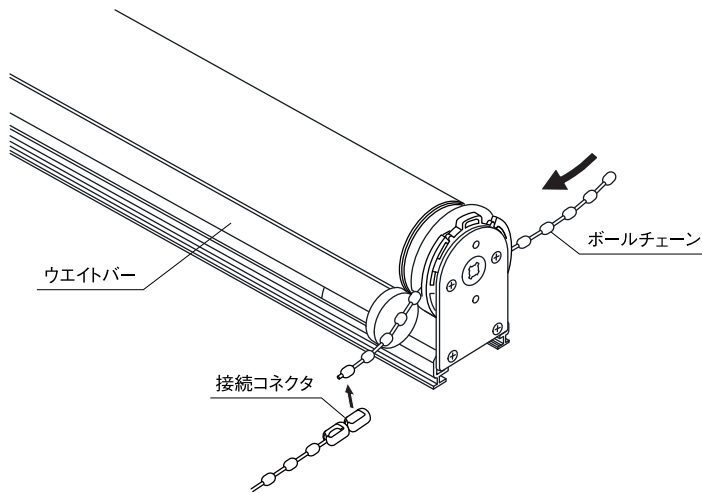
2005年9月以降の商品  
(ツメの形状が異なります。)  
ツメを右図の位置まで広げてください。



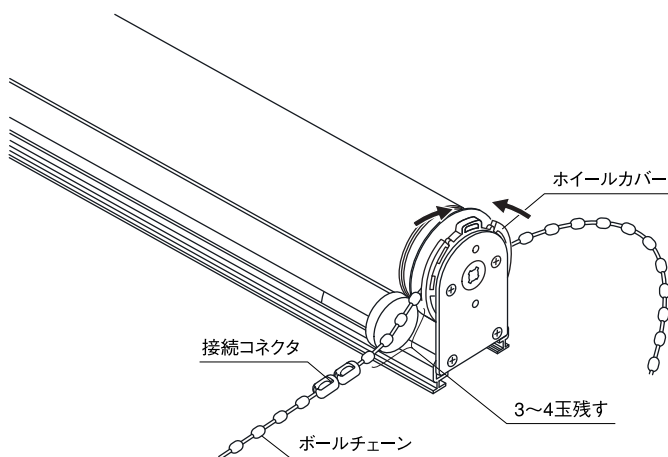
③接続用コネクタからボールチェーンを外し、ボールチェーンを抜き取る。



- ④新しいボールチェーンをウエイトバーの無い方向より差し込み、コネクタに固定する。



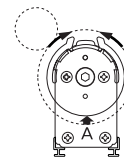
- ⑤接続用コネクタから3~4玉残して、ホイールカバーをロックする。



ホイールカバーのロック

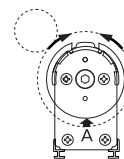
2005年8月以前の商品  
(ツメの形状が異なります。)

ツメを元の位置に戻します。  
ツメを少し広げA矢印の方向に軽く押し  
ながら戻すと戻しやすいです。



2005年9月以降の商品  
(ツメの形状が異なります。)

ツメを元の位置に戻します。  
ツメを少し広げA矢印の方向に軽く押し  
ながら戻すと戻しやすいです。



- ⑥プレートカバーを差し込む。

