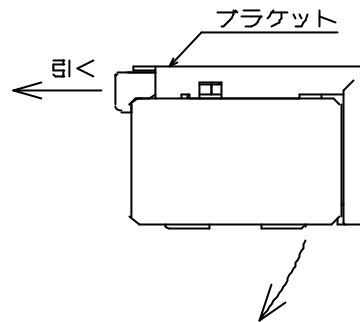


### 3.回転コードの交換方法

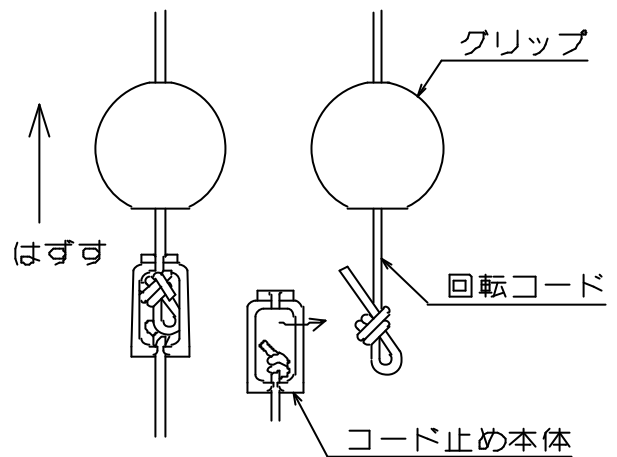
用意する部品 :フィルター

用意する道具 :ドライバー

ブラインド本体をブラケットからはずす。

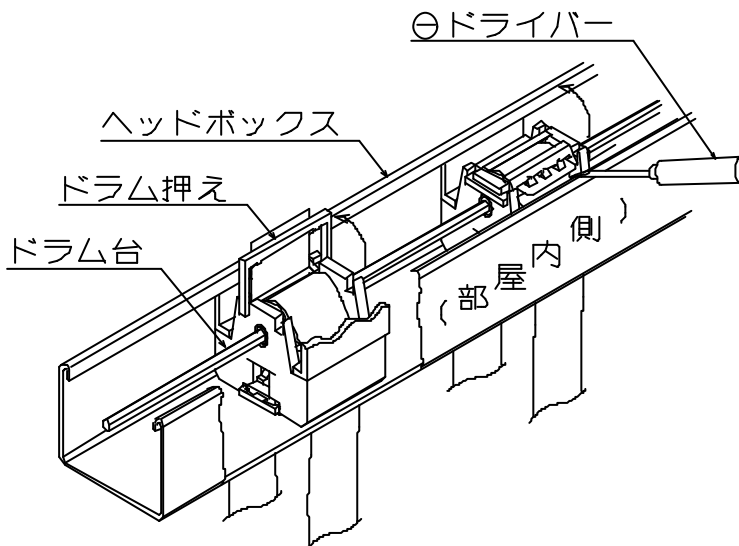


回転コードのグリップからコード止め本体をはずし、結び目を取り出す。コード止め本体は再組立時に使用する  
るので保管しておくこと。



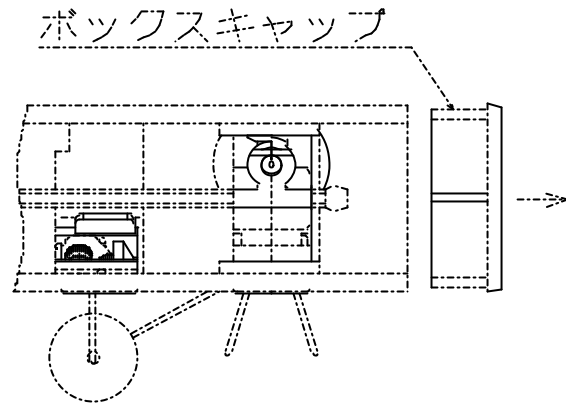
取り出した結び目をほどいて回転コードからグリップを  
抜き取る。グリップは再組立時に使用する  
るので保管しておくこと。

ドラム押えの部屋内側をドラム台からすべてはずす。

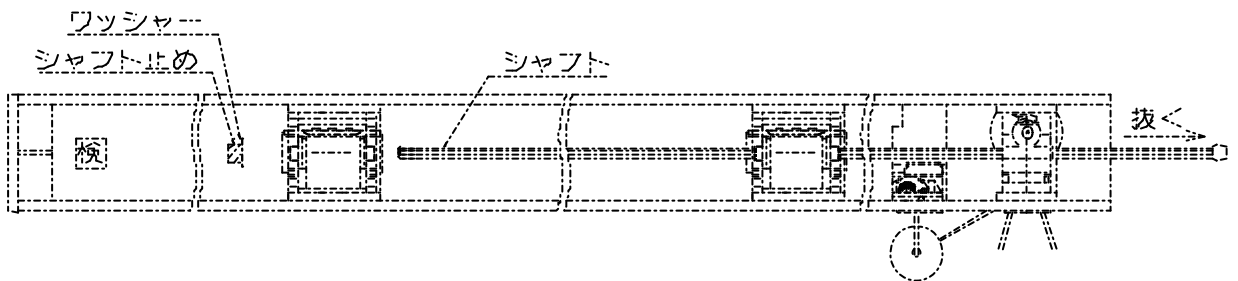


マイナスドライバー等でドラム  
押えの部屋内側をはずす。  
このとき、ドラム押えのスプリ  
ングを折らないように注意するこ  
と。

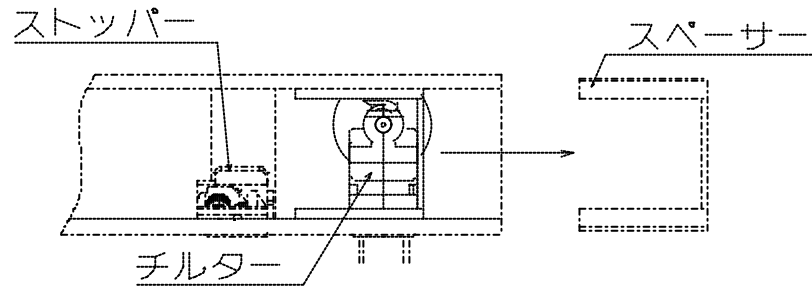
操作側のボックスキャップをはずす。



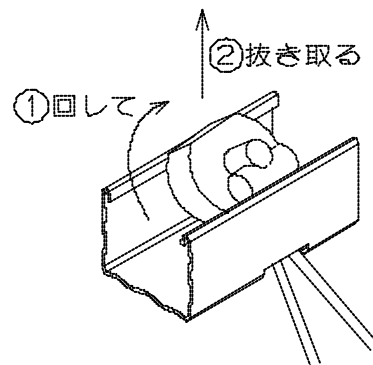
シャフト止めとワッシャーをはずし、操作側シャフトを抜く。(図は右操作を表わす)



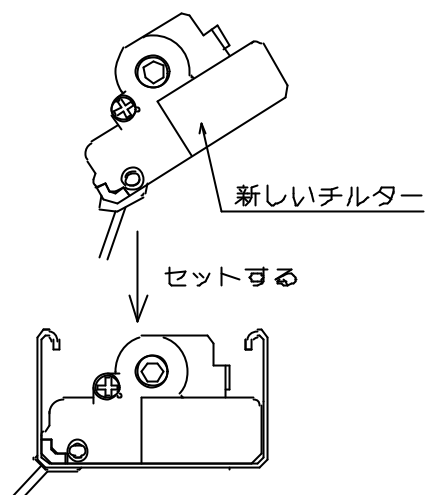
フィルターのスペーサーをはずす。



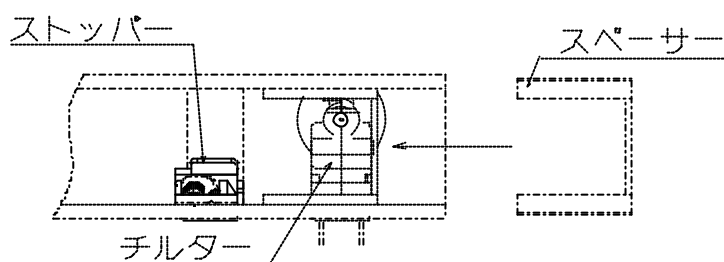
フィルターを取り出す。



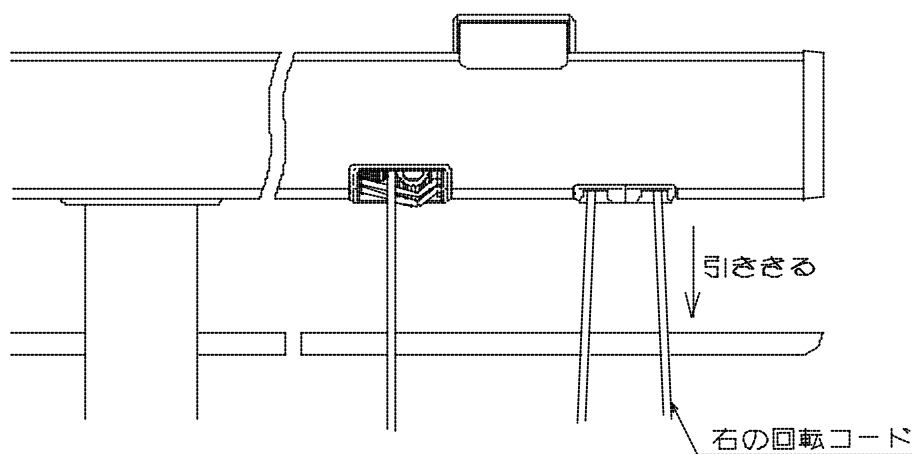
新しいチルター (回転コード付) をセットする。



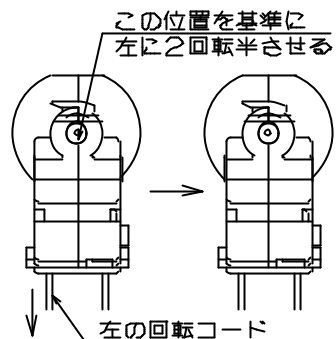
スペーサーを入れチルターを固定する。



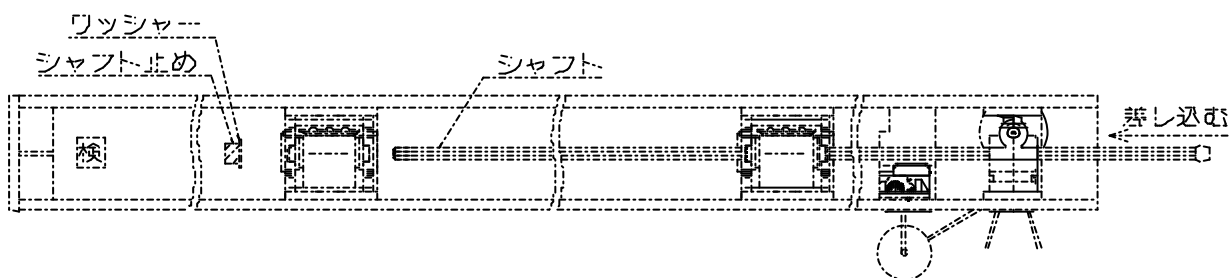
チルターの正面から見て右の回転コードを引ききる。(右操作、左操作とも同様に右を引く)



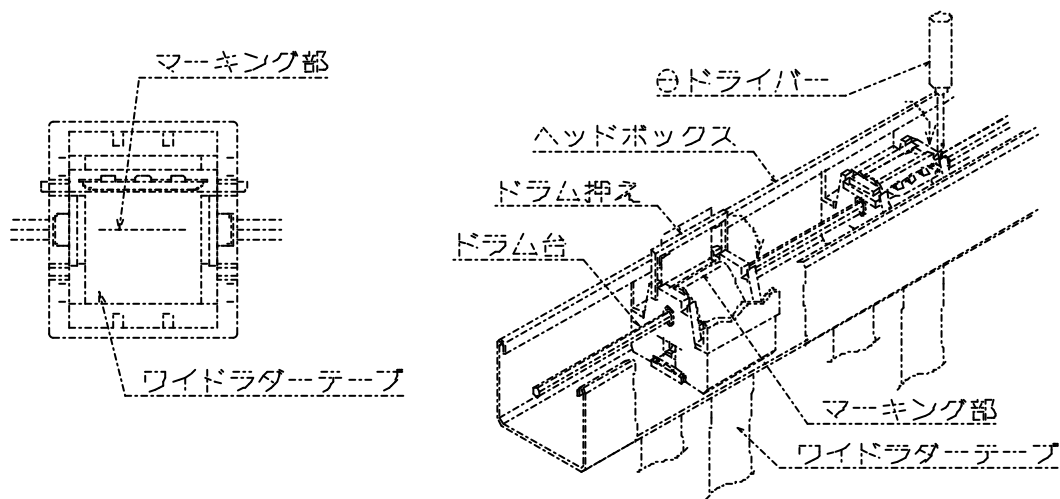
チルター上部の目印を見ながら左の回転コードを引き、2回転半させる。



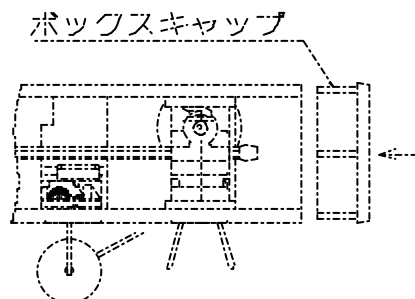
シャフトを通しワッシャーを入れ、シャフト止めで止める。



ワイドラダーテープのマーキング部を頂点にして、ドラム押えを取り付ける。このときまで、チルターは の位置からずれないようにすること。



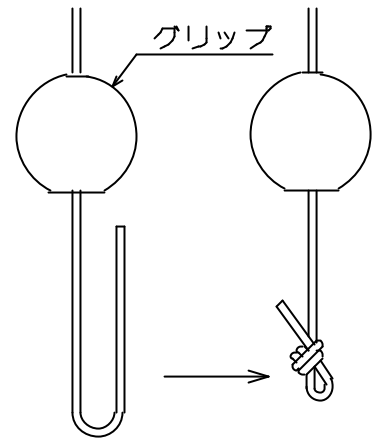
ボックスキャップを取り付け



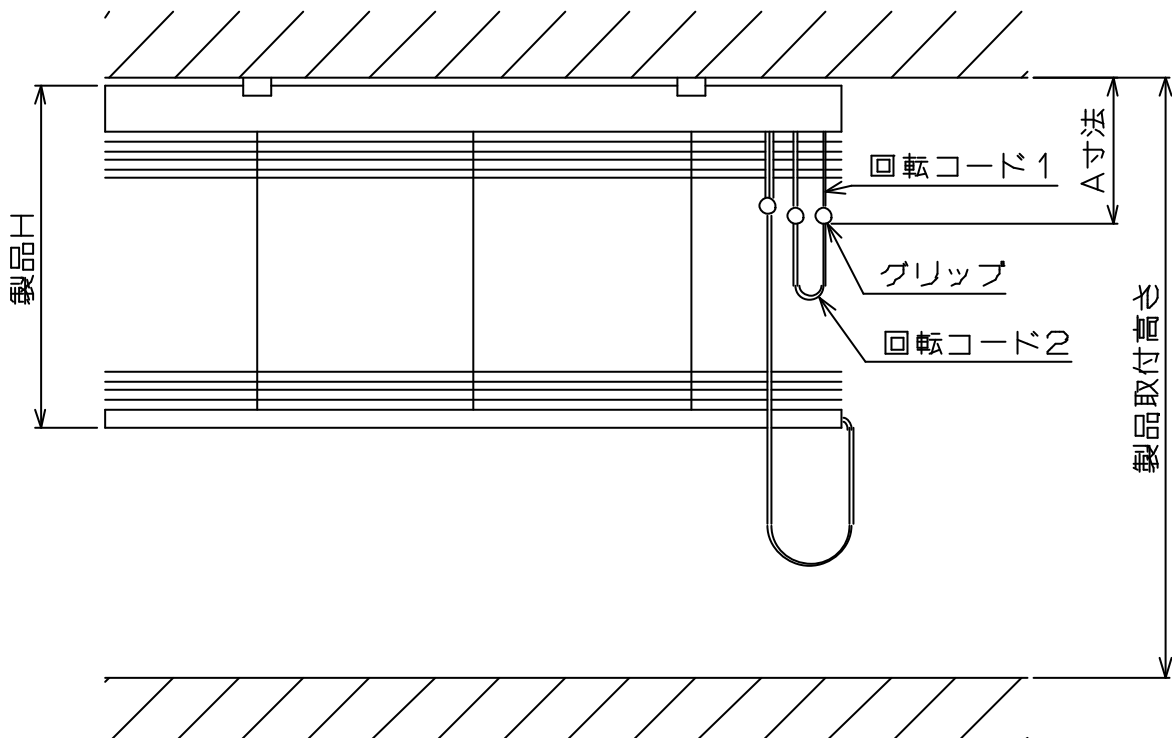
る。

ブラインド本体をブラケットに取り付ける。

回転コードをグリップに通し、適当な位置で結び目を作り、コード止め本体に入れる。結び目はコード端部を二つ折りにしてから丸結びにすること。



取付高さとグリップの位置関係については下図のとおりとする。



製品取付高さ	A寸法(公差 $\pm$ )
1800未満	4 0 0
1800以上	製品取付高さ - 1400

回転操作をおこないスラットが水平のとき回転コードのグリップの左右の高さが同じで、所定の位置 (取付高さに対するグリップの位置)にあることを確認する。

2~3回 回転操作を行い、異常のないことを確認する。

コード止め本体をグリップに入れる。

