

オープンスクール・スライディングウォールシステムのレール取付け工事

オープンスクール・スライディングウォールシステムの下地は重要なもので、特に「格納」部分に荷重が集中するため、パネル重量を考慮して堅固なものを用意する必要があります。現場の条件に合わせて、適切な工法をお選びください。また、天井内部には、さまざまな設備器具がありますので、オープンスクール・スライディングウォールシステムの取付けに障害となるものがあるかないか、充分チェックする必要があります。

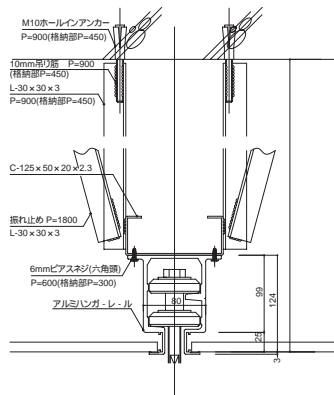
事前のチェックポイント

電源用配線・照明器具・配管スペース・空調用ダクト・火災報知器・スプリンクラー・消火栓・天井下地など障害物はないか充分調べる必要があります。

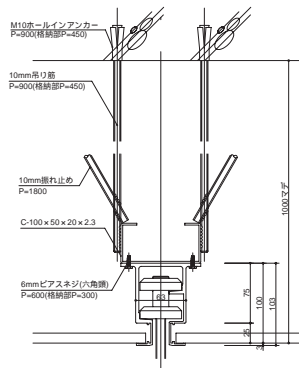
パネル吊込みのポイント

吊りボルト接合部の緩み止めは充分確認ください。オープンスクール・スライディングウォールの作動時は振動を伴うため、長期間御使用されるとボルト接合部が緩む場合があります。

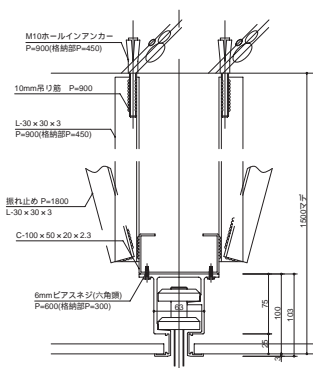
クロスレール 300A



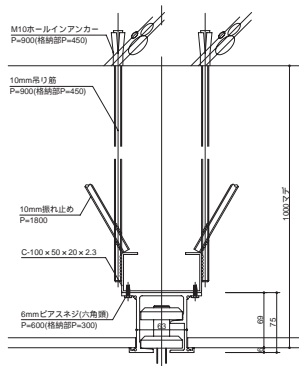
クロスレール 200



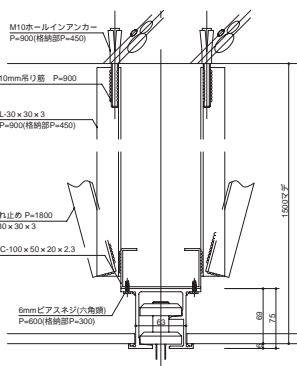
見切り付き仕様



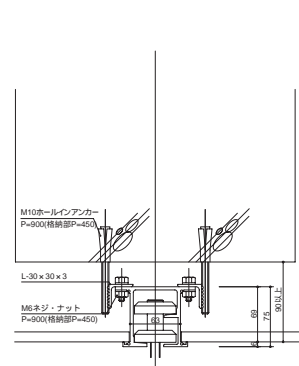
見切り付き仕様



見切り無し仕様



見切り無し仕様



見切り無し仕様