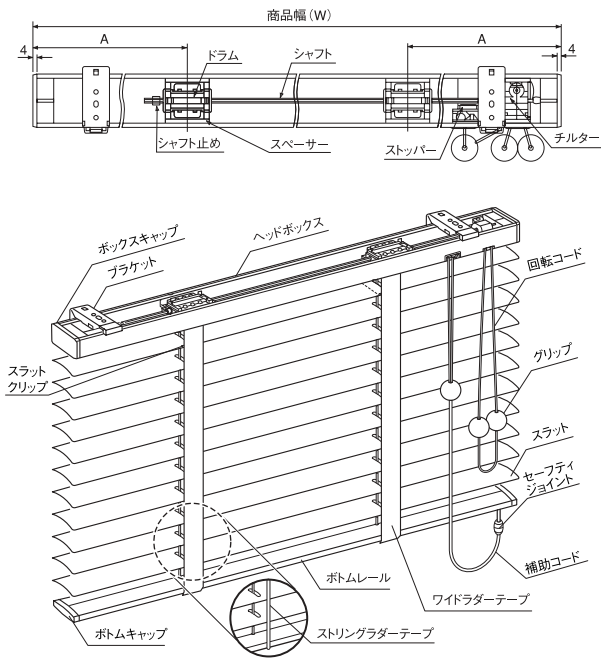


# B-fifty 仕様と構造 スラット幅:50mm

## ● Basic Style [コード式 / スラット幅50mm]



A寸法表

| 商品幅 (W) | A寸法                      |
|---------|--------------------------|
| 500mm未満 | 100mm                    |
| 500mm以上 | 150mm<br>(ガラスフェイスは130mm) |

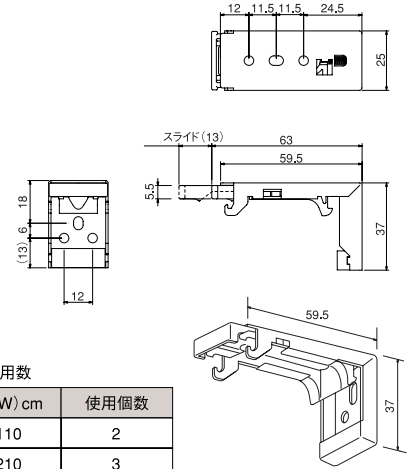
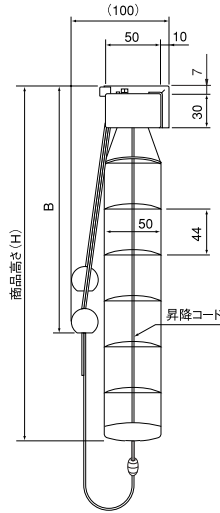
B寸法表

| 商品の取り付け高さ | B寸法                   |
|-----------|-----------------------|
| 1,800mm以下 | 400mm                 |
| 1,810mm以上 | (商品の取り付け高さ) - 1,400mm |

※商品幅 (W) 500mm未満は昇降コードと回転コードの位置が左右振り分けとなります  
(操作位置の指定は昇降コード側です)

## ■ ブラケット

単位:mm



ブラケット使用数

| 商品幅 (W) cm | 使用個数 |
|------------|------|
| 30~110     | 2    |
| 111~210    | 3    |
| 211~260    | 4    |

■たたみ代算出式  
 たたみ代 = 高さ (H) ×  $\frac{2.3}{100}$  + 8.5cm (B1201~B1203ガラスフェイス)  
 高さ (H) ×  $\frac{3.5}{100}$  + 8.5cm

## ■ブラインドボックスに取り付ける場合

- ブラインドボックスの奥行きは、120mm以上必要です。
- ブラインドボックスの深さは、たたみ代+20mm以上必要です。

| 商品名    |        | B-fifty Basic Style (ビーフィフティ・ベーシックスタイル)<br>コード式 / スラット幅50mm |  |
|--------|--------|---|--|
| 製作可能寸法 | 幅 (W)  | 30cm~260cm  |  |
|        | 高さ (H) | 26cm~260cm  |  |
|        | 最大面積   | 5m <sup>2</sup> ※B1201~B1203 (ガラスフェイス) は3.5m <sup>2</sup>   |  |