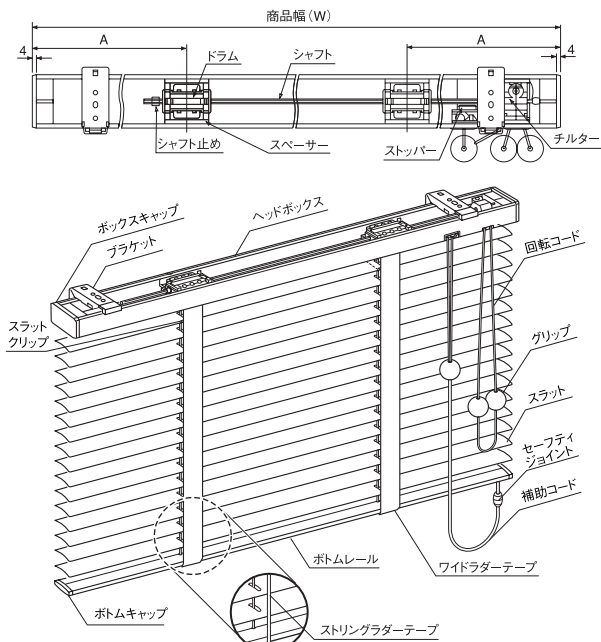


B-fifty 仕様と構造 スラット幅:35mm

● Basic Style [コード式 / スラット幅35mm]



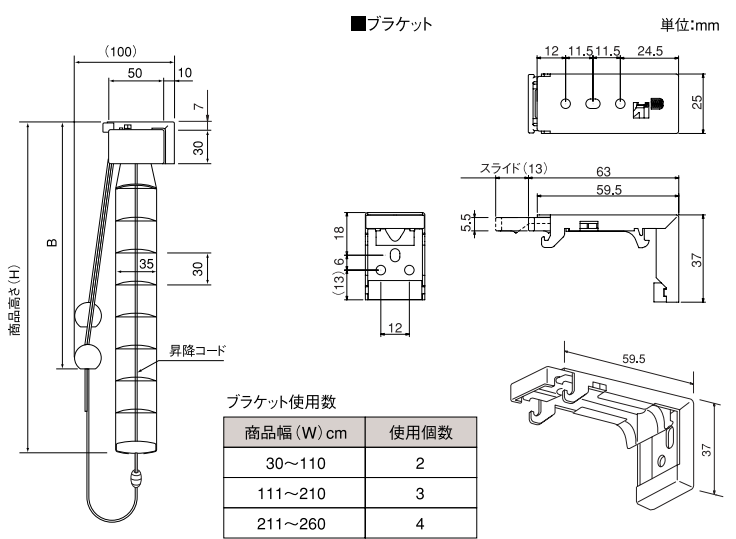
A寸法表

商品幅 (W)	A寸法
500mm未満	100mm
500mm以上	150mm

B寸法表

商品の取り付け高さ	B寸法
1,800mm以下	400mm
1,810mm以上	(商品の取り付け高さ) - 1,400mm

※商品幅 (W) 500mm未満は昇降コードと回転コードの位置が左右振り分けとなります (操作位置の指定は昇降コード側です)



ブラケット使用数

商品幅 (W) cm	使用個数
30~110	2
111~210	3
211~260	4

■たたみ代算出式

$$\text{たたみ代} = \text{高さ (H)} \times \frac{4.5}{100} + 8.5\text{cm}$$

■ブラインドボックスに取り付ける場合

- ブラインドボックスの奥行きは、120mm以上が必要です。
- ブラインドボックスの深さは、たたみ代+20mm以上が必要です。

商品名		B-fifty Basic Style (ビーフィティ・ベーシックスタイル) コード式 / スラット幅35mm
製作可能寸法	幅 (W)	30cm~260cm
	高さ (H)	28cm~262cm
	最大面積	5m ²